

# 15038PB 金属羽根 (旧5915PC)

# 150X<sup>Φ</sup>172X38<sup>L</sup>

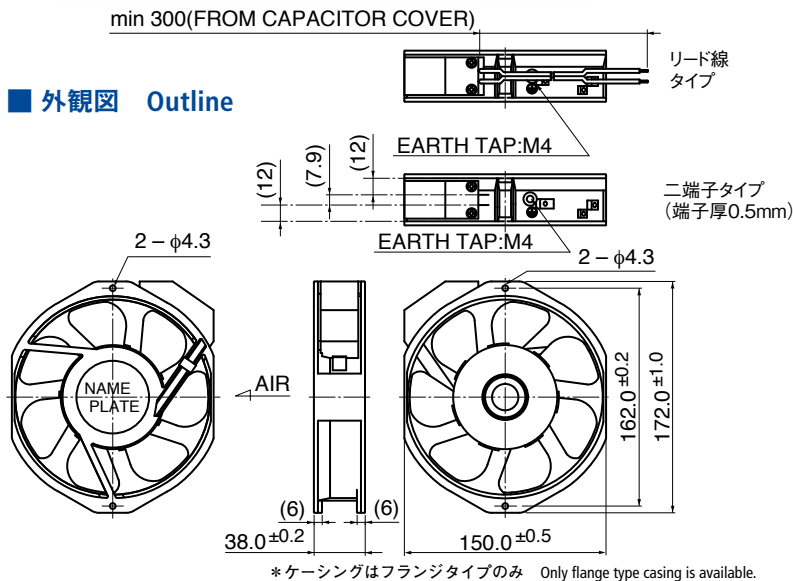
## AC Axial Fan / Metal Blades



### ■ 一般仕様 General Specifications

モーター構造: コンデンサ型インダクションモーター  
 Motor Structure: Capacitor-Run Induction Motor  
 モーター保護: サーマルプロテクト  
 Motor Protection: Thermal Protection  
 絶縁抵抗: DC500V メガにて100MΩ以上  
 Insulation Resistance: Min 100MΩ by DC 500V Megger  
 絶縁耐圧: AC1800V 3s  
 Dielectric Withstand Voltage  
 許容環境温度範囲: -10°C ~ +60°C (Operating)  
 Allowable Ambient Temperature Range: -40°C ~ +70°C (Storage)  
 実用上さしつかえない状態で結露無きこと  
 non-condensing environment

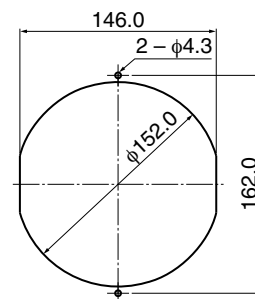
### ■ 外観図 Outline



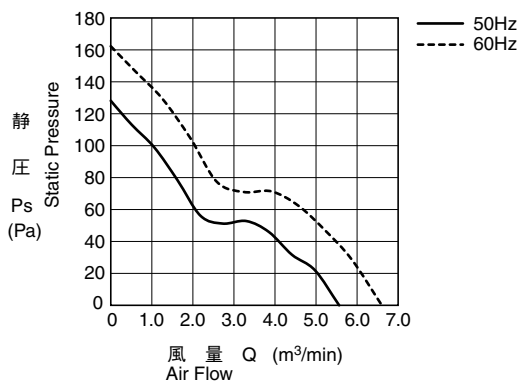
**■ 期待できる寿命 Expected Life** ※故障率10% (L10 Life) ※Failure Rate: 10% (L10 Life)  
 25°C 100,000 時間 (Hours)

### ■ 取付穴参考図 Panel Out-cuts

吸入側 (Inlet Side) / 吐出側 (Outlet Side)



### ■ 特性曲線 Characteristic Curves



### ■ 材質 Material

ケーシング: アルミニウム (黒塗装)  
 インペラー: スチール  
 軸受: ボールベアリング  
 端子: ファストン#110 相当品  
 Casing: Aluminum (Black Painting)  
 Impeller: Steel  
 Bearing: Ball Bearing  
 Terminal: Faston #110 or Equiv

\*ポットिंग(耐塵耐油) タイプについては別途お問い合わせください。  
 Please inquire regarding the potting type (dust & oil-proof type).  
 \*リード線タイプも対応可能です。別途お問い合わせください。  
 Lead Wire type is also available.  
 リード線: SPT-1 2X0.824mm<sup>2</sup> AWG18  
 Lead Wire

### ■ 仕様 Specifications

型式 Model	管理番号 Product No.	定格電圧	周波数	起動電圧	定格電流	定格入力	定格回転速度	最大風量		最大静圧		騒音	質量
		Rating Voltage (V)	Frequency (Hz)	Starting Voltage (V)	Current (A)*2	Input Power (W) <sup>+10% -20%</sup>	Speed (min <sup>-1</sup> )*3	m <sup>3</sup> /min)*3	CFM)*3	Pa)*1	(In H <sub>2</sub> O)*1	(dB)*1	(g)
15038PB-A0L-EPS	0	100	50	65	0.530	42.0	2650	5.30	189.3	127.5	0.51	48.0	900
			60		0.450	40.0	3150	6.30	225.0	163.8	0.66	53.0	
15038PB-A1L-EPS	0	115	50	75	0.450	40.0	2650	5.30	189.3	127.5	0.51	48.0	
			60		0.400	38.0	3150	6.30	225.0	163.8	0.66	53.0	
15038PB-B0L-EPS	0	200	50	130	0.250	42.0	2650	5.30	189.3	127.5	0.51	48.0	
			60		0.230	40.0	3150	6.30	225.0	163.8	0.66	53.0	
15038PB-B2L-EPS	0	220	50	145	0.250	42.0	2650	5.30	189.3	127.5	0.51	48.0	
			60		0.230	40.0	3150	6.30	225.0	163.8	0.66	53.0	
15038PB-B3L-EPS	0	230	50	150	0.220	42.0	2650	5.30	189.3	127.5	0.51	48.0	
			60		0.200	40.0	3150	6.30	225.0	163.8	0.66	53.0	
15038PB-B4L-EPS	0	240	50	155	0.200	39.0	2650	5.30	189.3	127.5	0.51	48.0	
			60		0.200	39.0	3150	6.30	225.0	163.8	0.66	53.0	

回転方向: ラベルから見て反時計方向  
風吹き出し方向: ラベル側

Rotation: Counterclockwise as seen from the label side  
Airflow Outlet: Label side

\*1: Average Values in Free Air  
\*2: Maximum Values in Free Air  
\*3: Minimum Values in Free Air