

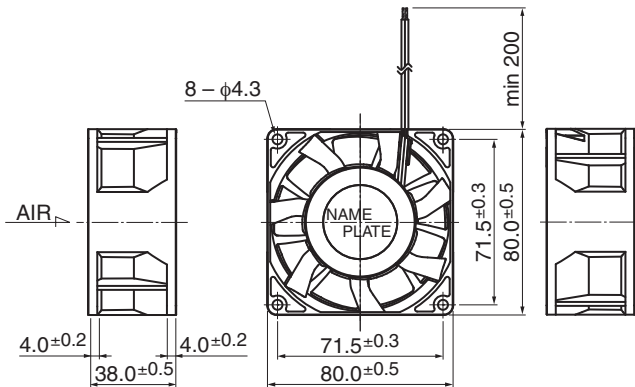
08038RA (旧3115RL)

80[□]X38^L

DC Axial Fan



■ 外観図 Outline



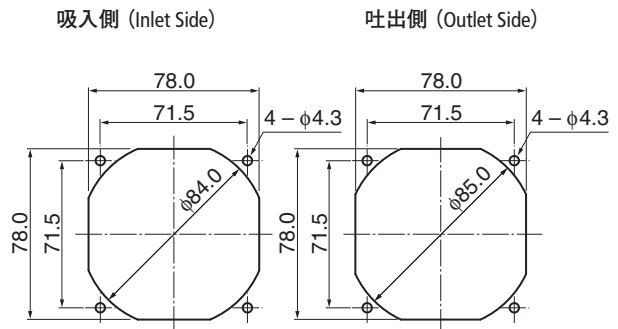
■ 一般仕様 General Specifications

モーター保護	自動復帰方式、逆接続防止
Motor Protection	Auto Restart / Polarity Protection
絶縁抵抗	DC500V メガにて10MΩ以上
Insulation Resistance	10MΩ or over with a DC500V Megger
絶縁耐圧	AC700V 1s
Dielectric Withstand Voltage	
許容環境温度範囲	-10°C ~ +70°C (Operating)
Allowable Ambient Temperature Range	-40°C ~ +70°C (Storage)
	実用上さしつかえない状態で結露無きこと non-condensing environment

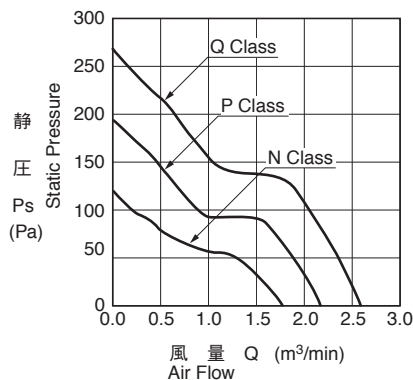
■ 期待できる寿命 ※故障率10% (L10 Life) Expected Life ※Failure Rate: 10% (L10 Life)

25°C 100,000 時間 (Hours)	: N, P Class
25°C 80,000 時間 (Hours)	: Q Class

■ 取付穴参考図 Panel Out-cuts



■ 特性曲線 Characteristic Curves



■ 材質 Material

ケーシング : プラスチック (ブラック) UL94V-0
インペラー : プラスチック (ブラック) UL94V-0
軸受 : ボールベアリング
リード線 : UL1007 AWG26 + : 赤 - : 黒

Casing	: Plastic (Black) UL94V-0
Impeller	: Plastic (Black) UL94V-0
Bearing	: Ball Bearing
Lead Wire	: UL1007 AWG26 + : Red, - : Black

* IP対応、耐油タイプにつきましては、カスタム対応にて製作可能です。詳しくはお問い合わせください。
Customize service for IP compatible type and Oil-proof type is available for this item.
Please contact to our sales representative for more detail.

■ 仕様 Specifications

型式 Model	管理番号 Product No.	定格電圧	使用電圧範囲	定格電流	定格入力	定格回転速度	最大風量	最大静圧	騒音	質量	
		Rating Voltage (V)	Operating Voltage (V)	Current (A) ^{*1}	Input Power (W) ^{*1}	Speed (min) ⁻¹ ^{*1}	Max. Air Flow (m ³ /min) ^{*1} (CFM) ^{*1}	Max. Static Pressure (Pa) ^{*1} (In H ₂ O) ^{*1}	Noise (dB) ^{*1}	Mass (g)	
08038RA-24N-EA-	00	24	14.0 ~ 27.6	0.22	5.28	4500	1.75	61.8	115	0.46	46.0
08038RA-24P-EA-	00			0.40	9.60	5500	2.15	75.9	180	0.72	51.0
08038RA-24Q-EA-	00			0.60	14.40	6500	2.60	91.8	260	1.04	56.0

回転方向 : ラベルから見て時計方向
Rotation: Clockwise as seen from the label side
風吹き出し方向 : ラベル側
Airflow Outlet: Label side

*1: Average Values in Free Air