

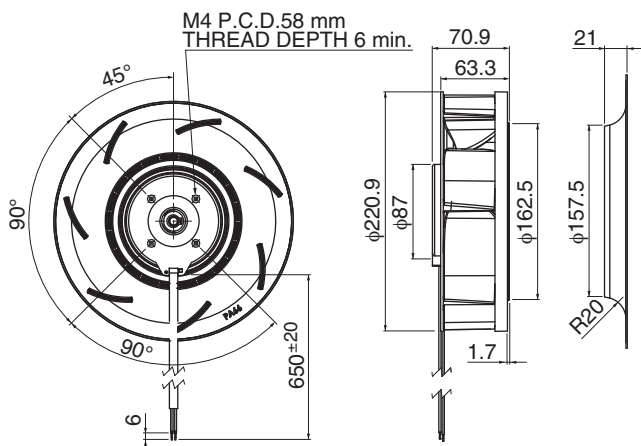


■ 一般仕様 General Specifications

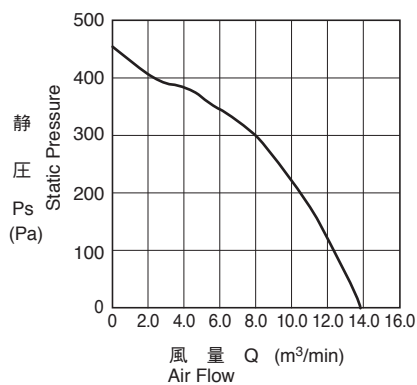
- モーター保護 : ロック保護、逆接続防止
Motor Protection : Locked rotor, Reverse polarity
- 絶縁抵抗 : 10MΩ以上, DC500V
Insulation Resistance : 10MΩ min, measured with 500V DC between all leads shorted together and case
- 絶縁耐圧 : AC500V 1分
Dielectric Withstand Voltage : AC500V 1minute
- 許容環境温度範囲 : -30°C ~ +70°C (Operating)
Allowable Ambient Temperature Range : -40°C ~ +80°C (Storage)
実用上さしつかえない状態で結露無きこと
non-condensing environment

- 期待できる寿命 ※故障率 10% (L10 Life)
Expected Life ※ Failure Rate: 10% (L10 Life)
40°C 70,000 時間 (Hours)

■ 外観図 Outline



■ 特性曲線 Characteristic Curves



■ 材質 Material

- インペラー : プラスチック
- 軸受 : ボールベアリング
- リード線 : UL1430 AWG18 + : 赤 - : 黒
- 速度制御 : 黄
- 速度信号 : 白
- Impeller : Plastic
- Bearing : Ball Bearing
- Lead Wire : UL1430 AWG18 + : Red, - : Black
- Speed Control : Yellow
- Speed Signal : White

* IP対応も可能です。別途お問い合わせ下さい。
IP compatible type is available for this item.

■ 仕様 Specifications

型式 Model	定格電圧	使用電圧範囲	定格電流	定格入力	回転速度	最大風量		最大静圧		騒音	質量
	(V)	(V)	(A)*1	(W)*1	(rpm)*1	(m³/min)*1	(CFM)*1	(Pa)*1	(In H ₂ O)*1	(dB)*1	(g)
F220C1-063-D0720	48	36 ~ 72	1.0	48.0	2700	14.0	497	455	1.8	66	1250

*1: Average values in free air and rated voltage condition.