

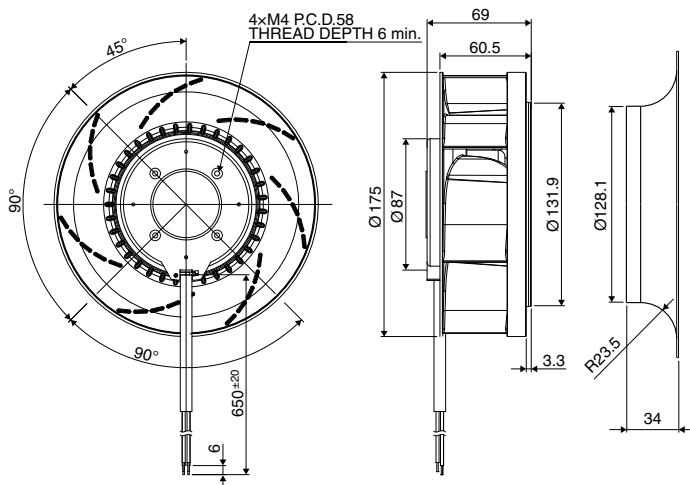


■ 一般仕様 General Specifications

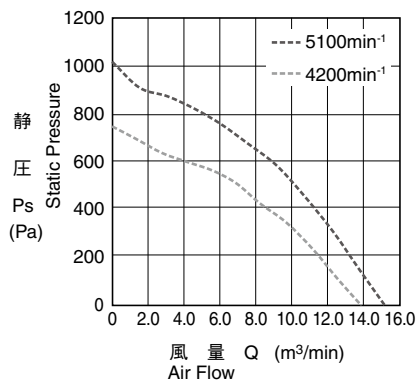
- モーター保護 : ロック保護、逆接続防止
Motor Protection : Locked rotor, Reverse polarity
- 絶縁抵抗 : 10MΩ 以上、DC500V
Insulation Resistance : 10MΩ min, measured with 500V DC between all leads shorted together and case
- 絶縁耐圧 : AC500V 1分
Dielectric Withstand Voltage : AC500V 1minute
- 許容環境温度範囲 : -30℃ ~ +60℃ (F175G1-Operating),
-30℃ ~ +55℃ (F175G3-Operating)
Allowable Ambient Temperature Range : -40℃ ~ +70℃ (Storage)
実用上さしつかえない状態で結露無きこと
non-condensing environment
- IPコード : IP68
IP Code : IP68

- 期待できる寿命 ※故障率 10% (L10 Life)
Expected Life ※ Failure Rate: 10% (L10 Life)
40℃ 70,000 時間 (Hours)

■ 外観図 Outline



■ 特性曲線 Characteristic Curves



■ 材質 Material

- インペラー : プラスチック
軸受 : ボールベアリング
リード線 : UL1430 AWG18 + : 赤 - : 黒
速度制御 : 黄
速度信号 : 白
- Impeller : Plastic
Bearing : Ball Bearings
Lead Wire : UL1430 AWG18 + : Red, - : Black
Speed Control : Yellow
Speed Signal : White

■ 仕様 Specifications

型式 Model	定格電圧	使用電圧範囲	定格電流	定格入力	定格回転速度	最大風量		最大静圧		騒音	質量
	Rating Voltage (V)	Operating Voltage (V)	Current (A)*1	Input Power (W)*1	Speed (min ⁻¹)*1	Max. Air Flow (m³/min)*1	(CFM)*1	Max. Static Pressure (Pa)*1	(In H ₂ O)*1	Noise (dB)*1	Mass (g)
F175G1-061-D0750	48	36 ~ 54	3.2	153.0	5100	15.1	533	1015	4.1	77	1200
F175G3-061-D0540	24	18 ~ 27	3.7	90.0	4200	13.5	476	740	2.9	73	

*1: Average values in free air and rated voltage condition.