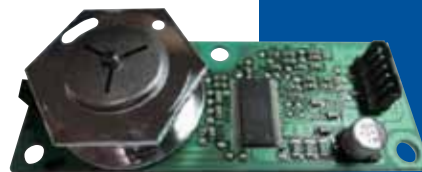


Minebea NF Type PLG モータ

特徴 Characteristic

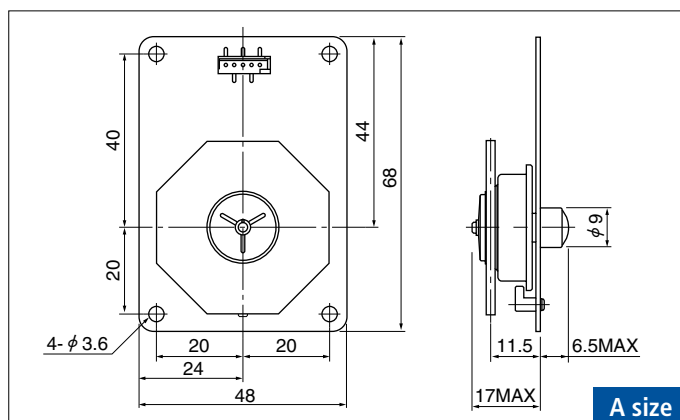
- モータ方式 Motor Type
3相 DC ブラシレスモータ
3 Phase DC Brushless Motor
- 回転方向 Direction of Rotation
CW or CCW
- ドライバ回路内蔵 Driver circuit built-in.
- 外部クロックによる PLL 制御 PLL control by external clock.
- 軸受 Bearing
内製オイル動圧軸受で低振動、安定高速回転
Low vibration and stable high speed rotation
by Insourcing oil bearing
- 高精度回転 High speed
カスタム IC, 内製軸受で高速、低ジッター実現
High speed and low jitter are realized
by custom made IC and insourcing bearing
(~ 50,000/min、0.015% max.)



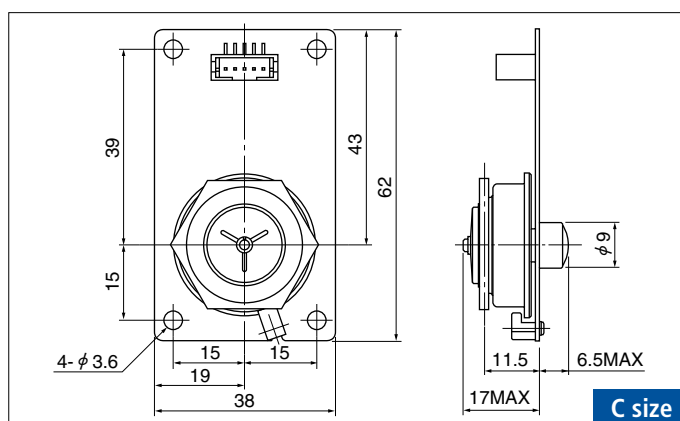
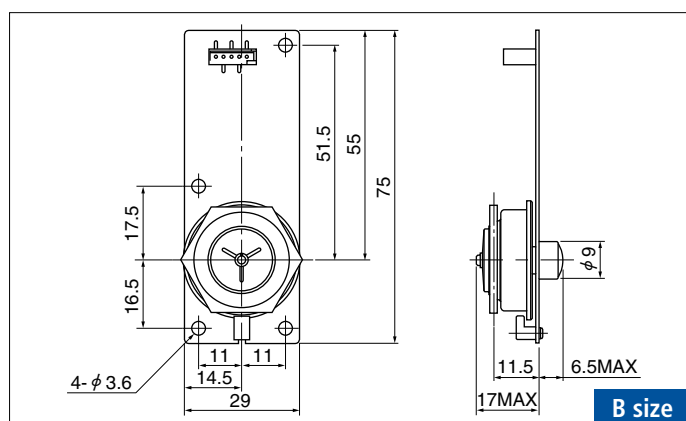
代表特性 Major Characteristic Parameters

項目 Item	最小 Min.	定格 Nom.	最大 Max.	単位 Units
使用電圧 Operating Voltage	21.6	24.0	26.4	VDC
回転数 Speed	(18,000)		50,000	/ min
電流 Current	—	—	0.7	A
ミラー Mirror	お客様要望に基づき検討 Exam by customer's request			
ジッター Jitter	—	—	0.015	%
面倒れ Pyramidal error	—	—	120	秒 / arc sec.
起動時間 Starting Time	—	—	2.0	秒 / sec.

外形寸法 (参考) Outside Dimension (Reference)



外形寸法 (参考) Outside Dimension (Reference)



お客様のご要望に応じたカスタム対応品となりますので詳細仕様及び受注ロットについては弊社営業にお問い合わせ下さい。
Please contact our sales for detail specification & order lot QTY. (All custom product by customer's requirement)