

Minebea BCL3 GEARED MOTOR

NEW

Gear Unit : PG-22 Type



Metal gear

Gear ratio	Rated Load Torque	Max Torque	Dimension L	Efficiency
	mN·m	mN·m	mm	%
1/4	49	73.5	13.1	85
1/16	73.5	110.3	16.2	72
1/24	73.5	110.3	16.2	72
1/64	98	147	19.3	61
1/96	98	147	19.3	61

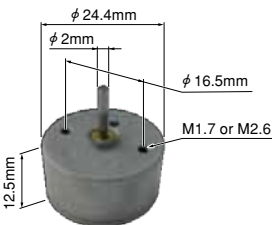
Plastic gear

Gear ratio	Rated Load Torque	Max Torque	Dimension L	Efficiency
	mN·m	mN·m	mm	%
1/4	24.5	39.2	13.1	85
1/16	34.3	58.5	16.2	72
1/24	34.3	58.8	16.2	72



3 Phase outer rotor type DC Brushless Motor / 3相アウターロータ型 DC ブラシレスモータ

BLDC motor : BCL3 Type

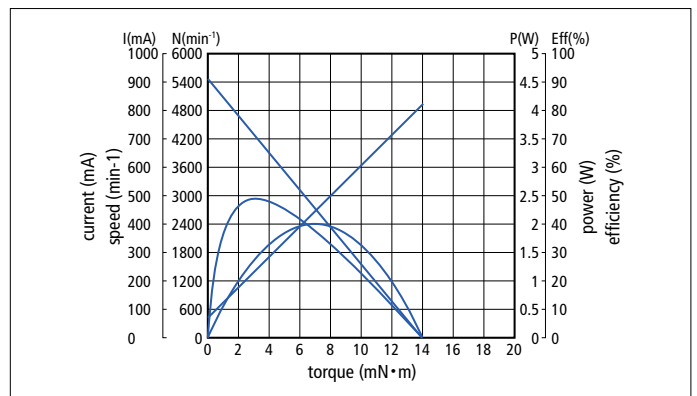


- Interface
 - Power Supply
 - GND
 - FG
 - VSP or PWM
 - CW / CCW switch
- Connection
Connector / コネクタ

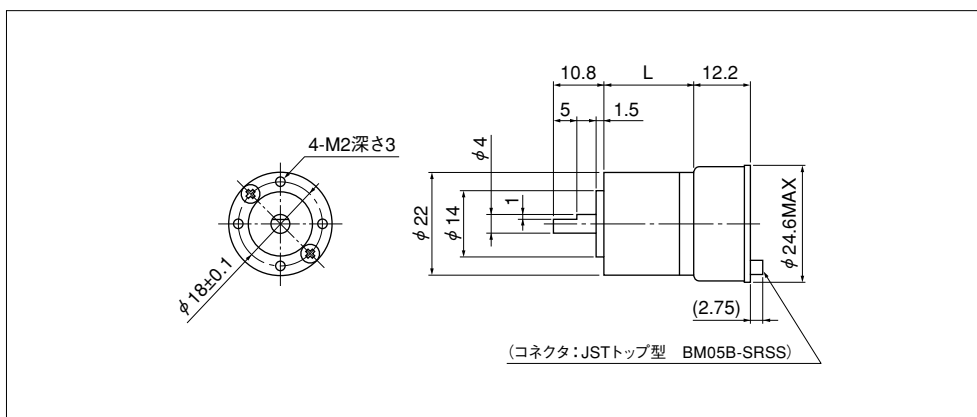


JST : BM05B-SRSS-TB
or
JCTC : 11002W00-5P-5

※ Adjustable by winding / 巻線で調整可能



外形寸法 (参考) Outside Dimension (Reference)



お客様のご要望に応じたカスタム対応品となりますので詳細仕様及び受注ロットについては弊社営業にお問い合わせ下さい。
Please contact our sales for detail specification & order lot QTY. (All custom product by customer's requirement)