

Minebea BKL4 GEARED MOTOR

NEW

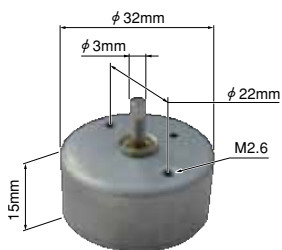
Gear Unit : ST-35 Type



Gear ratio	Rated Load Torque	Max Torque	Dimension L	Efficiency
	mN·m	mN·m		
1/10	89	245	20.5	86
1/25	196	490	23	80
1/30	196	490	23	80
1/60	294	735	25	75
1/75	294	735	25	75
1/100	294	735	25	75
1/120	294	735	25	75

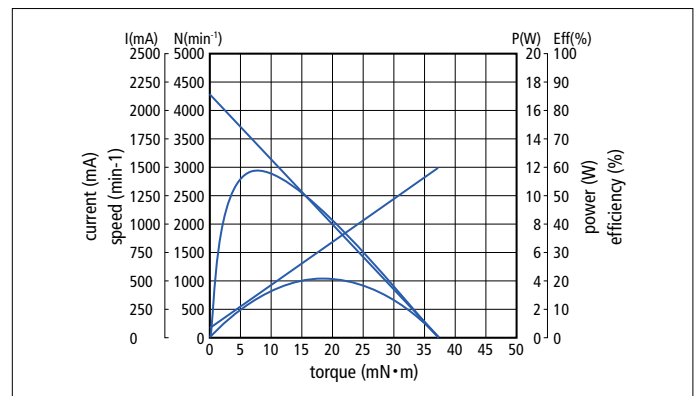
■ 3 Phase outer rotor type DC Brushless Motor /
3相アウターロータ型 DC ブラシレスモータ

BLDC motor : BKL4 Type

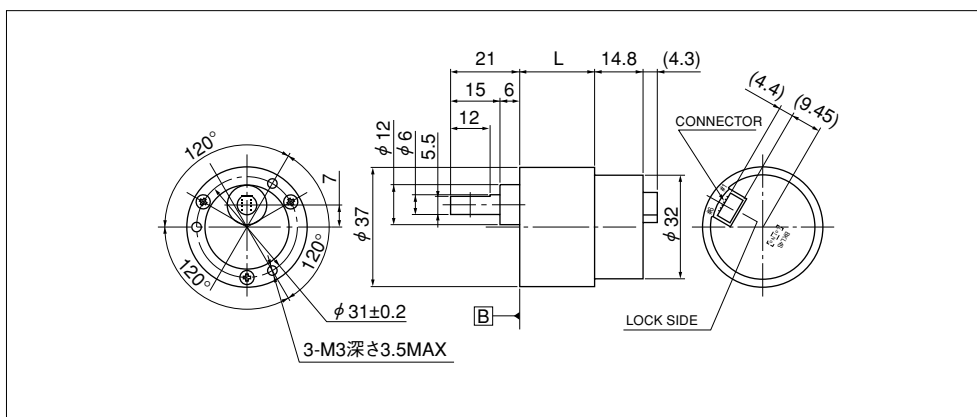


- Interface
 - Power Supply
 - GND
 - FG
 - BRK
 - PWM
 - CW / CCW switch
 - Connection
Connector / コネクタ
- JST :
BM06B-NSHSS-TBT

※ Adjustable by winding / 巻線で調整可能



外形寸法 (参考) Outside Dimension (Reference)



お客様のご要望に応じたカスタム対応品となりますので詳細仕様及び受注ロットについては弊社営業にお問い合わせ下さい。
Please contact our sales for detail specification & order lot QTY. (All custom product by customer's requirement)