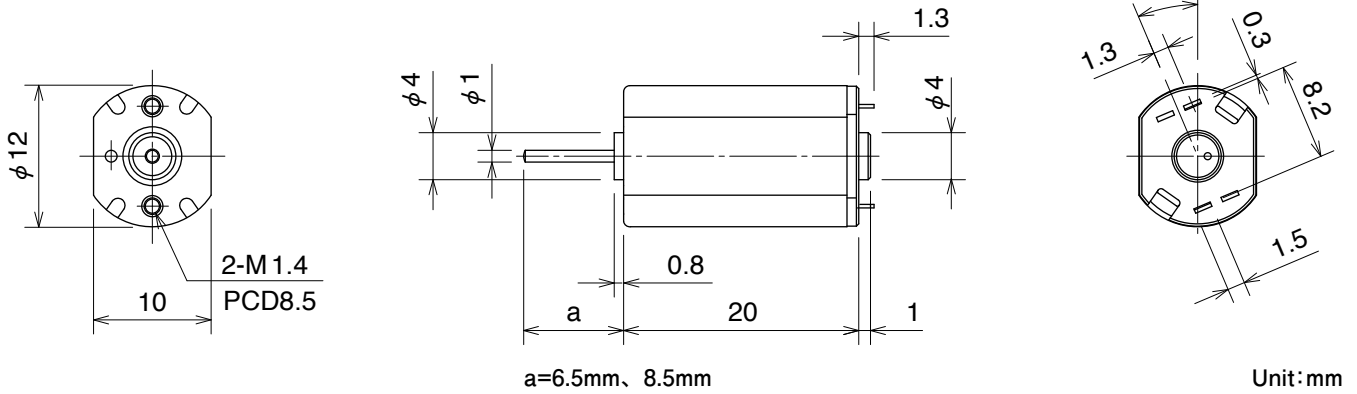




M1N10

■ モータ外觀寸法 External Dimensions

Weight:8.0g



■ 参考特性 Reference Characteristics

型式 Model	電圧 Voltage		無負荷 No Load		定格負荷 Rated Load		定格負荷 Rated Load		起動トルク Starting Torque		起動電流 Starting Current (mA)
	駆動電圧 Operating	定格電圧 Rated	回転数 Speed	電流 Current	定格負荷 Rated Load		回転数 Speed	電流 Current	起動トルク Starting Torque		
	(V)	(V)	(min ⁻¹)	(mA)	(gf·cm)	(mN·m)	(min ⁻¹)	(mA)	(gf·cm)	(mN·m)	
M1N10FB08G	1 to 6	5.0	8324	16	3.06	0.3	6114	78	11.6	1.13	249
M1N10FB09F	1 to 6	5.0	10822	23	3.06	0.3	8714	96	15.7	1.54	399
M1N10FB95G	1 to 6	5.0	10377	24	3.06	0.3	8547	93	17.4	1.70	420
M1N10FB10G	1 to 6	5.0	13316	36	3.06	0.3	10988	131	17.5	1.72	575
M1N10FB11G	1 to 6	5.0	16040	36	3.06	0.3	13740	144	21.3	2.09	788

■ トルク特性 Torque Characteristics

