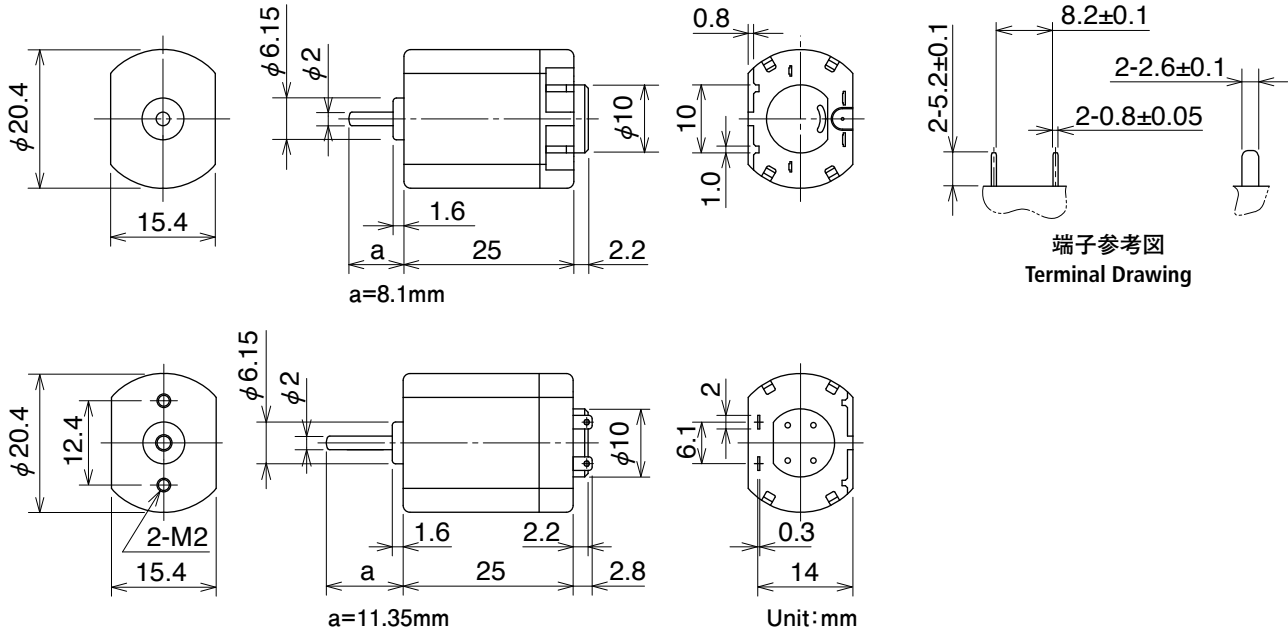




PWN10V

■ モータ外観寸法 External Dimensions

Weight:21.8g



■ 参考特性 Reference Characteristics

型式 Model	電圧 Voltage		無負荷 No Load		定格負荷 Rated Load		定格負荷 Rated Load		起動トルク Starting Torque		起動電流 Starting Current (mA)
	駆動電圧 Operating	定格電圧 Rated	回転数 Speed	電流 Current	定格負荷 Rated Load		回転数 Speed	電流 Current	起動トルク Starting Torque		
	(V)	(V)	(min ⁻¹)	(mA)	(gf·cm)	(mN·m)	(min ⁻¹)	(mA)	(gf·cm)	(mN·m)	
PWN10VEA12BA	5 to 16	13.5	10792	42	25.5	2.5	8252	266	108	10.6	994
PWN10VEE24AA	10.8 to 26.4	24.0	13242	35	20.0	1.96	11139	159	125.9	12.3	815

■ トルク特性 Torque Characteristics

