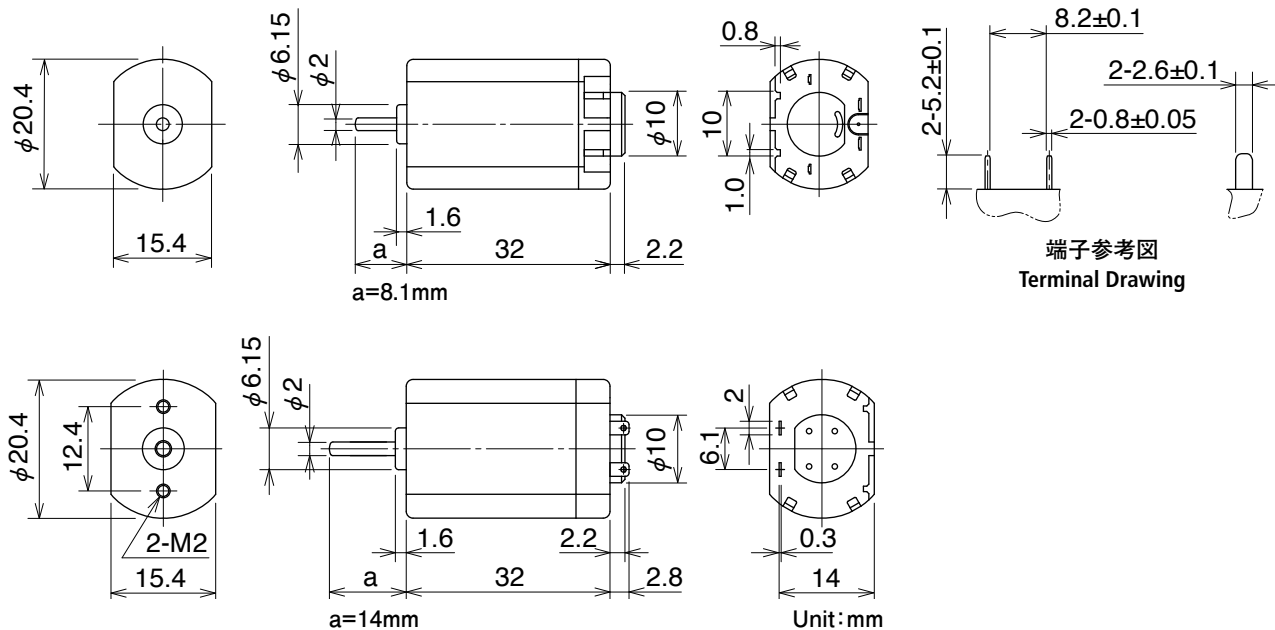




PWN17V

■ モータ外観寸法 External Dimensions

Weight:33.0g



■ 参考特性 Reference Characteristics

型式 Model	電圧 Voltage		無負荷 No Load		定格負荷 Rated Load		定格負荷 Rated Load		起動トルク Starting Torque		起動電流 Starting Current (mA)
	駆動電圧 Operating	定格電圧 Rated	回転数 Speed	電流 Current	定格負荷 Rated Load		回転数 Speed	電流 Current	起動トルク Starting Torque		
	(V)	(V)	(min ⁻¹)	(mA)	(gf·cm)	(mN·m)	(min ⁻¹)	(mA)	(gf·cm)	(mN·m)	
PWN17VEA12FA	5 to 16	13.5	8669	43	25.5	2.5	6965	225	129.8	12.72	969
PWN17VEE12JA	5 to 16	12	6070	32	25.5	2.5	4500	173	98.98	9.7	577
PWN17VEE24HA	12 to 26	24	11973	42	50	4.9	8530	310	174.5	17.1	977

■ トルク特性 Torque Characteristics

