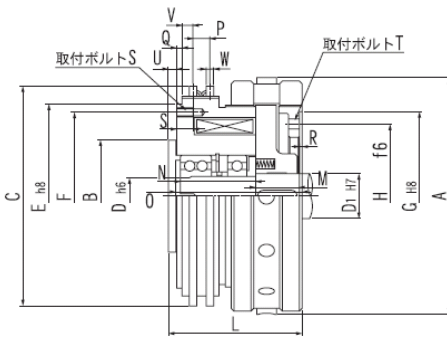
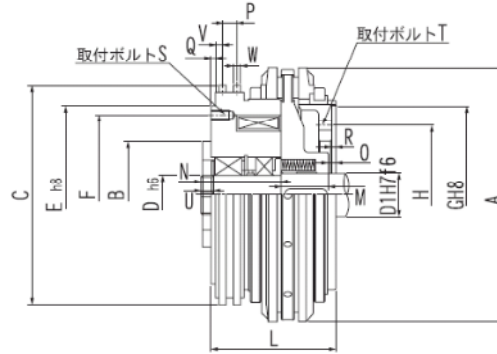
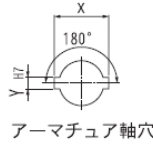


KFBd タイプ

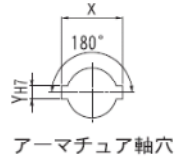
$\frac{\text{KFBd}}{\uparrow}$ 機種記号 $\frac{4/2}{\uparrow}$ サイズ - $\frac{000}{\uparrow}$ 仕様番号 $\frac{B}{\uparrow}$ 電圧仕様



KFBd4/2~10/5



KFBd16/8~100/50



形式		KFBd4/2	KFBd6.3/3	KFBd10/5	KFBd16/8	KFBd25/12	KFBd40/20	KFBd63/30	KFBd100/50
クラッチトルク	動 [N・m]	40	63	100	60	250	400	630	1000
	静 [N・m]	44	70	110	180	280	440	690	1100
ブレーキトルク	動 [N・m]	20	30	50	80	120	200	300	500
	静 [N・m]	22	33	55	88	132	220	330	550
コイル 20°C	電圧DC V	24	24	24	24	24	24	24	110
	入力 W	48	71	73	81.2	82.1	133	156	203
	電流 A	1.99	2.95	3.06	3.38	3.42	5.55	6.5	1.85
吸引時空隙 mm		0.5	0.5	0.5	0.6	0.6	0.6	0.6	0.6
解放時空隙 mm		1	1	1	1.2	1.2	1.2	1.2	1.2
慣性モーメント [kg・m ²]	アーマチュア側	0.007	0.0095	0.0145	0.0375	0.0575	0.0975	0.228	0.49
	ヨーク側	0.0275	0.0425	0.0675	0.1375	0.2125	0.38	0.668	1.438
直径 mm	A	180	195	212	255	285	315	365	420
	B	80	90	100	115	120	130	150	175
	C	165	180	196	225	245	265	310	350
	D h6	25	30	35	40	45	50	60	70
	D1 H7	30	35	40	45	50	55	65	75
	E h8	136	145	164	190	200	220	255	290
	F	120	130	148	170	180	195	230	260
	G H8	130	135	150	180	200	210	255	290
	H	114	116	128	150	155	170	210	240
Dねじ	-	-	-	M40×1.5	M45×1.5	M50×1.5	M60×2	M70×2	
長さ mm	L	98	11	120	135	142	168	178	205
	M	31	36	40	51	56	63	73	85
	N	51	58	67	88	90	110	110	124
	O	90	102	112	8	8	9	9	11
	P	12	15	15	16	16	16	16	17
	Q	2	5	5	3	5	5	5	5
	R	2	2	2	5	5	6	6	8
	U	7	7	7	15	15	15	15	15
	W	6	7	7	8	8	8	8	8
V	9	7.5	9.5	9	8	9	9	11	
取付タッブ	穴の深さ	14	15	15	20	20	20	20	25
	S	4-M8	4-M8	6-M8	4-M8	4-M8	6-M8	4-M8	6-M8
取付穴	T	4-Φ9	4-Φ9	6-Φ9	4-Φ9	4-Φ9	6-Φ9	4-Φ9	6-Φ9
アーマチュアキー溝 mm	X	36.6	42.6	47.6	52.6	57.6	65.6	77.6	87.6
	Y H7	8	10	10	12	12	15	18	20
最大回転速度 min ⁻¹		1800	1800	1800	1800	1800	1800	1800	1800
質量 kg		12.1	15.3	19.6	35	42	63	87	139
適用ブラシサイズ		Gr05		Gr10					

注記

- 1.本品は電源投入時に定格電圧の2~4倍の電圧を印加すぐ(約1.0Sec)過励磁方式の電源をご使用下さい。(電源装置については電磁クラッチ・ブレーキ用電源装置をご参考の上、別途ご用命願います。)
- 2.給電部品は付属いたしませんので電磁クラッチ・ブレーキ用電装品をご参照の上、別途ご用命願います。