



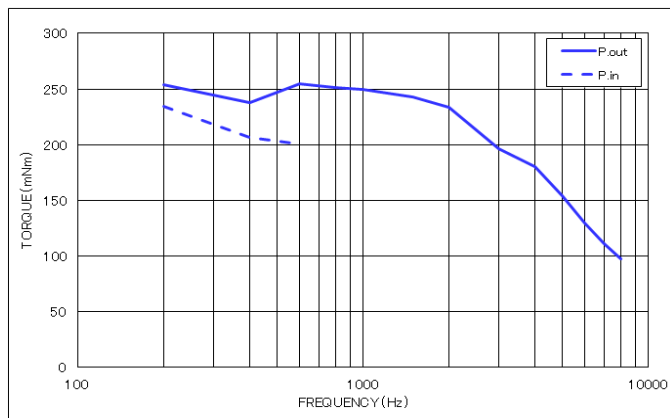
仕様 Specifications

型式	サイズ	ステップ角	ドライブ方式	定格電流	巻線抵抗	ホールディングトルク	インダクタンス	ロータイナーシャ	デイトルク	質量	分解能
Model	Motor Size	Step Angle	Drive Sequence	Rated Current	Winding Resistance	Holding Torque	Inductance	Rotor Inertia	Detent Torque	Mass	Encoder Resolution
	(mm)	(deg)		(A/phase)	(ohms)	(mNm)	(mH)	(g·cm ²)	(mNm)	(g)	(CPR)
A17PMK340CSTDNCN	□42x48	1.8	Bipolar	2.0	0.9	290	2.0	50	11.3	300	4,000
A17PMK440CSTDNCN	□42x58	1.8	Bipolar	2.0	1.2	510	2.6	75	16.7	400	4,000

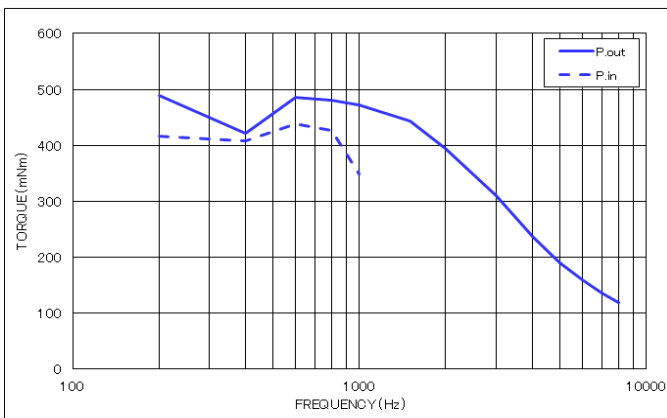
トルク・スピード特性 Speed - Torque Characteristics (Reference values)

Driver: Chopper Dual
 Supply Voltage: 24.0 (Volt)
 Drive Current : 2.0A [PHASE] / 2.1A [PHASE]
 Driver : A3959SB (2-2• ON)

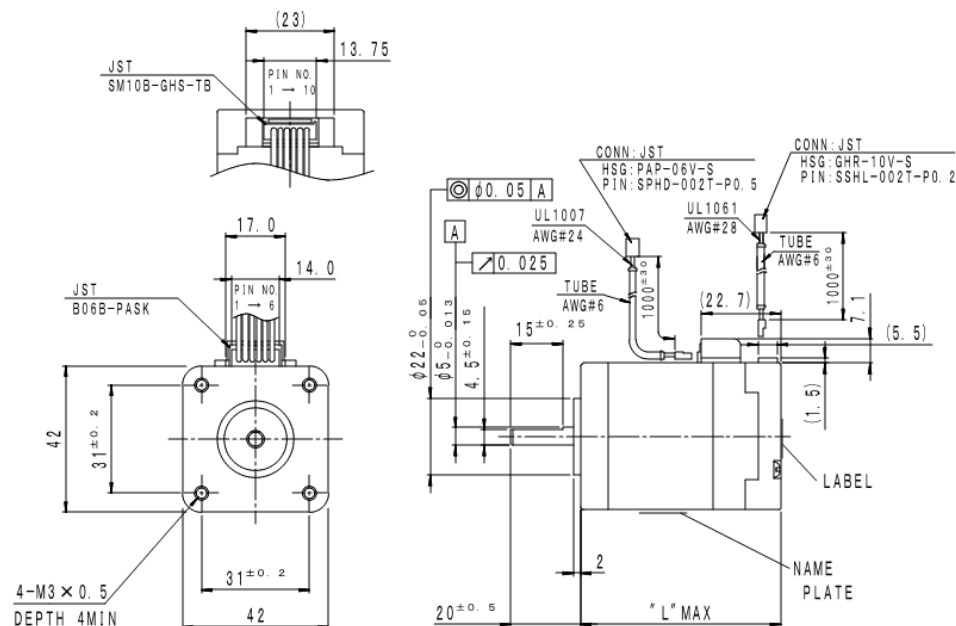
Model No: A17PMK340CSTDNCN



Model No: A17PMK440CSTDNCN



外観図 Dimensions



Model	Length
A17PMK3XX	48
A17PMK4XX	58

FOR MOTOR

PIN NO.	L/W COLOR
1	YEL
2	-
3	RED
4	BLU
5	-
6	ORG

FOR ENCODER

PIN NO.	SIGNAL	L/W COLOR
1	Vcc	RED
2	GND	BLK
3	PA	WHT
4	NA	GRN
5	PB	BRN
6	NB	YEL
7	PZ	BLU
8	NZ	ORG
9	-	-
10	-	-

■このカタログに掲載している特性等は参考値です。
 ■このカタログに掲載している製品の性能及び仕様は、改良の為予告なく変更することがありますのでご了承ください。
 ■Specifications are subject to change without any notice.
 ■Speed - torque characteristics are reference values and depending on the driving conditions it may change.