

Hybrid Type Stepping Motor Captive Linear Actuator

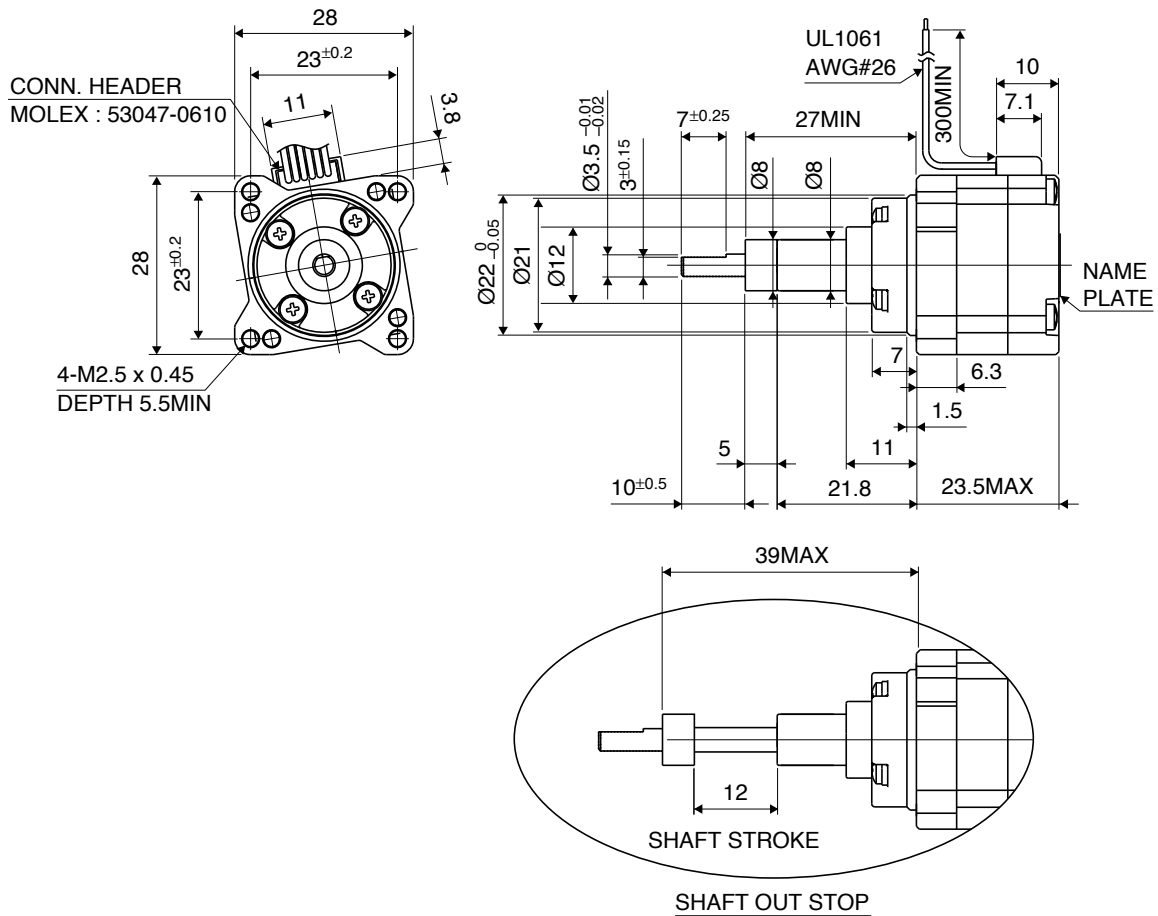
ハイブリッド型ステッピングモータ リニア駆動タイプ



■ ラインナップ Lineup

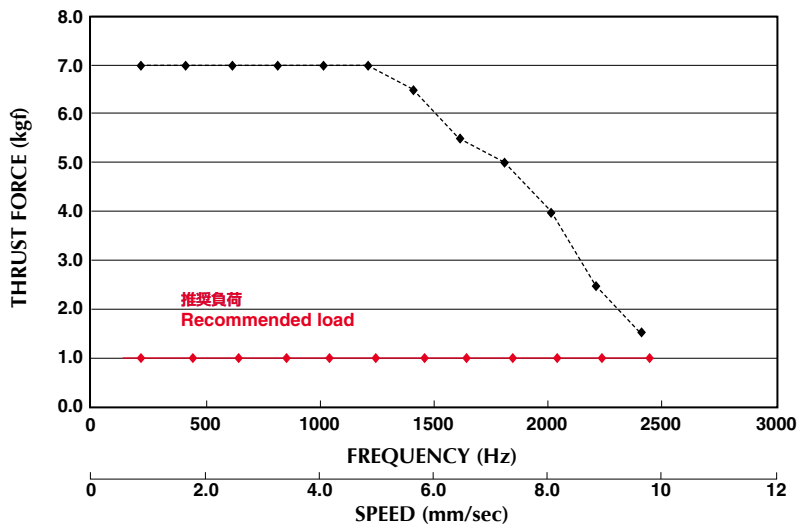
型式 Model	モータサイズ Motor Size (mm)	ステップ角 Step Angle (deg)	ドライブ方式 Drive Sequence	定格電流 Rated Current (A)	ストローク Stroke (mm)	推奨負荷 Recommended lead (N (kgf))	分解能 Resolution (μ /1step)	質量 Mass (g)
C10PMK202BSTDCN	□25×23.5	1.8	BI-POLAR	0.7	12.0	9.8 (1.0)	4.0	60

■ 外観図 Outline



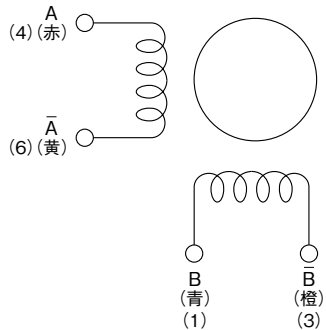
■ 推力特性 THRUST FORCE

Model No: C10PMK202BSTDCN
 Driver: Chopper Dual
 Supply Voltage: 24.0(Volt)



- * 上記グラフ点線は、駆動条件電源電圧24V、定格電流の推力特性です。
- * 負荷は1kg 以下での使用を推奨します。
- * It is not recommended to exceed the recommended load (1Kgf.)
- * Dotted curve shows thrust force at rated current (0.7A/phase) and supply voltage 24VDC.

■ バイポーラ結線図 BI POLAR Wiring Connection Diagram



■ 一般仕様 General Specifications

静止角度誤差	Step Accuracy	±5%
温度上昇	Temperature Rise	80°C MAX
使用周囲温度	Ambient Temperature Range	-10°C ~ +50°C
絶縁抵抗	Insulation Resistance	100M Ω MIN. DC 500V
絶縁耐力	Dielectric Strength	AC 500V 1min