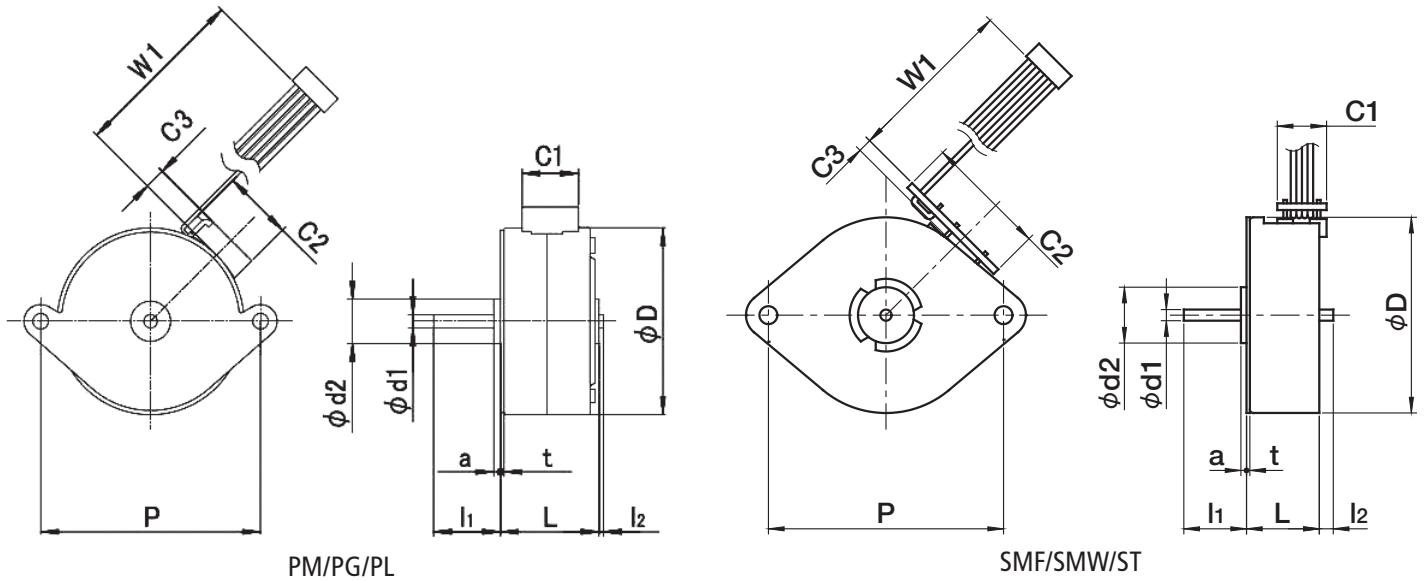


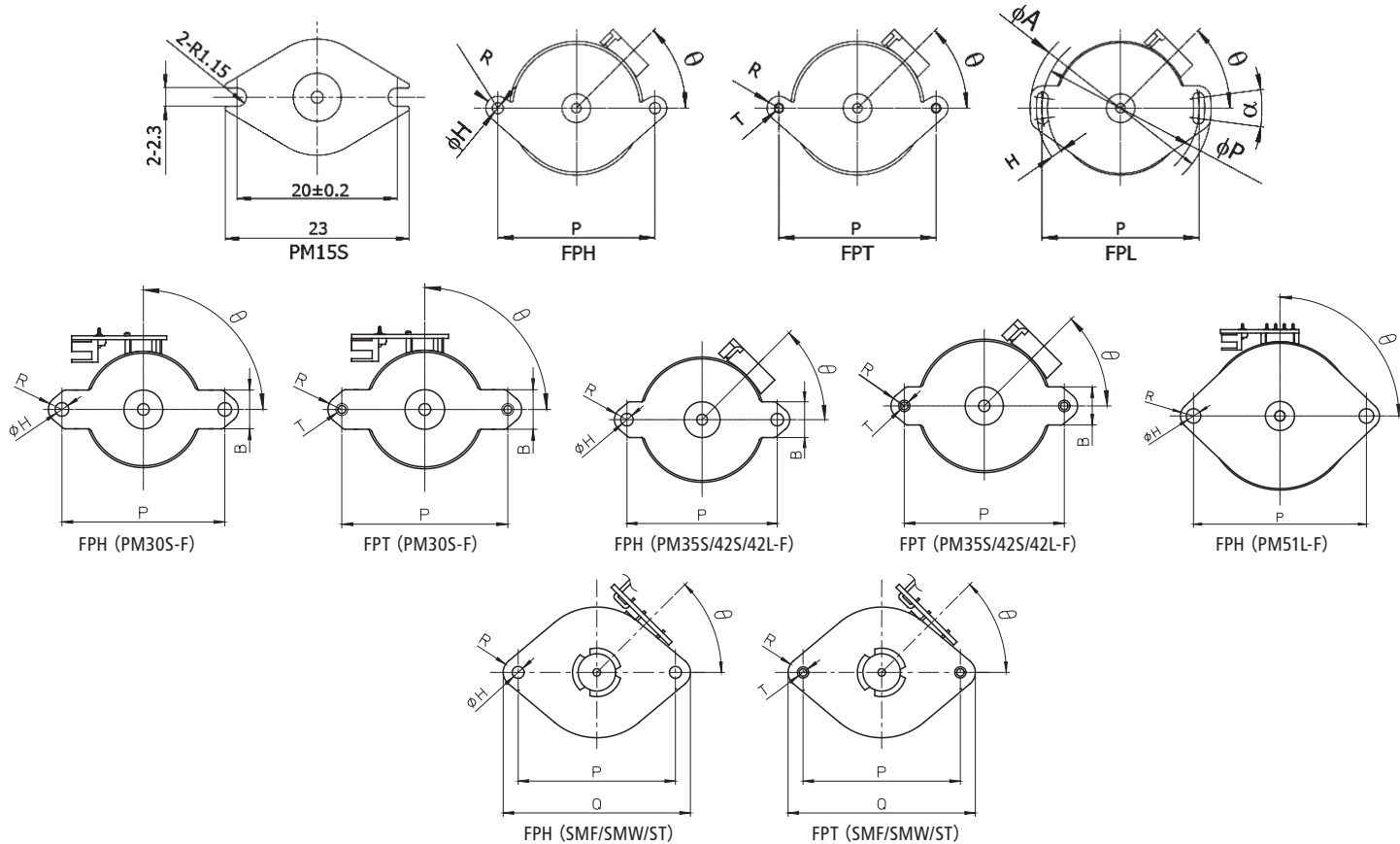
■ 標準寸法図 Description of Standard Dimensions (PM/PG/PL SMF/SMW/ST series)

- ・ ディスクリットワイヤ引き出し以外にFPCによる引き出し構造のものも準備しています。
 - ・ 標準フロントプレートは図をご参照ください。
 - ・ シャフトにギアを圧入する場合はギア端面よりシャフトの先端が0.5以上出るように、シャフト長をご選択いただくと、圧入時の問題が少なくなります。
- Apart from discrete wire input connection, we also offer input connection by FPC.
- Please refer to the diagram for a standard front plate.
- Where the gear is attached to the shaft by press fitting, the length of shaft should be selected such that the end of the shaft extends more than 0.5mm beyond the end face of the gear. This reduces problems with press fitting.



シリーズ名 SERIES	D	L MAX	d1 +0/-0.01	d2	a	C1	C2	C3	W1 MIN	t	W (AWG)
PM15S-020	15	12	1.5	6	0.5	9	8.4	4.5	50	0.8	28
PM20S-020	20	15.5	1.5	6	1.5	11.9	8.4	4.5	50	0.8	28
PM20L-020	20	19.6	1.5	6	1.5	11.9	8.4	4.5	50	0.8	28
PM25S-024, 048	25	12.5	2	7	1.5	11.9	8.4	4.5	50	0.8	28
PM25L-024	25	17	2	7	1.5	11.9	8.4	4.5	50	0.8	28
PM30S-F48	30	15.5	3	10	1.4	—	—	—	—	0.8	—
PM35S-024, 048	35	15.5	2 / 3	10	1.5	12.7	15.8	5.5	50	0.8	28
PM35S-F48	35	15.5	3	10	1.3	12.7	15.8	5.5	50	0.8	28
PM35L-024, 048	35	22.2	2 / 3	10	1.5	12.7	15.8	5.5	50	0.8	28
PM42S-048, 096, 0X1	42	15.5	3	10	1.5	12.7	15.8	5.5	50	0.8	28
PM42S-F48	42	17.9	3	10	1.3	12.7	15.8	5.5	50	0.8	28
PM42L-048	42	22.2	3	10	1.5	12.7	15.8	5.5	50	0.8	28
PM42L-F48	42	23.1	3	10	1.3	12.7	15.8	5.5	50	0.8	28
PM51L-F48	51	23.1	3	10	1.3	—	—	—	—	0.8	—
PM55L-048	55	25.7	4 / 6.345	11.13	2.3	12.7	15.8	5.5	50	1.6	28
PG15S-D20, J20	15	22.5	3	6	2	9	8.4	4.5	50	1.8	28
PG20S-D20	20	27.5	4	8	2	11.9	8.4	4.5	50	2	28
PG20L-D20	20	31.5	4	8	2	11.9	8.4	4.5	50	2	28
PG25S-D48	25	24.5	5	10	2	11.9	8.4	4.5	50	2	28
PG25L-D24	25	29	5	10	2	11.9	8.4	4.5	50	2	28
PG35S-D48	35	38.5	5	10	4.7	12.7	15.8	5.5	50	5	28
PG35L-D48	35	45	5	10	4.7	12.7	15.8	5.5	50	5	28
PG20L-C20	20	27.4	3	6	2	—	—	—	—	3	—
PL25L-A24	25	28.5	3.5	—	—	—	—	—	—	—	28
PL35L-A24	35	39.5	4.5	—	—	—	—	—	—	—	28
SMF25-G48, G96	25	9	2	10	1	※ 8.1	※ 19.5	※ 1.6	50	0.6	28
ST35A-G96	35	9.2	2	10	1	※ 8.3	※ 22	※ 1.1	50	0.6	28
ST35B-G96	35	9.2	2	10	1	※ 8.3	※ 22	※ 1.1	50	0.6	28
SMW35-G48	35	13.5	2 / 3	10	1	※ 8.8	※ 21.8	※ 2.5	50	0.6	28
SMW35-G96	35	13.5	2	10	1	※ 8.8	※ 21.8	※ 2.5	50	0.6	28
SMW42-G48, G96	42	17	3	10	1.5	※ 10	※ 24	※ 1.6	50	0.8	28

※ SMF25、ST35A / B、SMW35、SMW42のC1、C2はPCB寸法、C3はモータ外周からPCBまでの高さになります。
 SMF25、ST35A/B、SMW35、SMW42のC1、C2 = PCB dimension / C3 = Height from motor outer circumference to PCB.



シリーズ名 SERIES	フロントプレートタイプ Front Plate Type	θ									P ± 0.2	H	T	R	B	α	A	Q	適用ネジ Applicable Screw	
		30°	45°	60°	75°	90°	105°	120°	135°	150°										
PM15S	PM15S Type	*	*	*	*	*	*	*	*	*	20	—	—	—	—	—	—	—	—	M2
PM20S / L	FPH / FPT	*	*	*	*	*	*	*	*	*	28	2.3	M2	3	—	—	—	—	M2.6	
	FPL	*	*	*	*	*	*	*	*	*	25	—	—	—	—	18°	31	—		M3
PM25S / L	FPH / FPT	*	*	*	*	*	*	*	*	*	32	3	M2.6	3.3	—	—	—	—	M3	
	FPL	*	*	*	*	*	*	*	*	*	42	—	—	—	—	15°	38.6	—		M3
PM30S-F48	FPH / FPT	*	*	*	*	*	*	*	*	*	42	3.5	M3	3.5	10	—	—	—	M3	
PM35S / L	FPH / FPT	*	*	*	*	*	*	*	*	*		3.2	M3	3.5	—	—	—	—		
	FPL	*	*	*	*	*	*	*	*	*	49.5	—	—	—	—	15°	49	—		
PM35S-F48	FPH / FPT	*	*	*	*	*	*	*	*	*	49.5	3.5	M3	3.5	10	—	—	—	M3	
PM42S / L	FPH / FPT	*	*	*	*	*	*	*	*	*		3.5	M3	3.75	—	—	—	—		
	FPL	*	*	*	*	*	*	*	*	*	59.5	—	—	—	—	15°	57	—		
PM42S-F48	FPH / FPT	*	*	*	*	*	*	*	*	*	59.5	3.5	M3	3.75	12	—	—	—	M3 / M4	
PM51L-F48	FPH	*	*	*	*	*	*	*	*	*		65	5	—	4.5	—	—	—		
PM55L	FPH / FPT	*	*	*	*	*	*	*	*	*	66.7	3.5	M3	5	—	—	—	M3		
	FPL	*	*	*	*	*	*	*	*	*	65	4.3	—	—	15°	75	—			
SMF25	FPH	*	*	*	*	*	*	*	*	*	32	3.2	M3	3	—	—	—	38	M3	
ST35A / B	FPH / FPT	*	*	*	*	*	*	*	*	*	42	3.2	M3	4	—	—	—	50		
SMW35	FPH / FPT	*	*	*	*	*	*	*	*	*	42	3.2	M3	4	—	—	—	50		
SMW42	FPH / FPT	*	*	*	*	*	*	*	*	*	49.5	3.5	M3	2	—	—	—	57.7		

シリーズ名 SERIES	マグネット(※1) Magnet	l1 (標準シャフト長 / Standard Shaft Length)																			l2 MAX		
		5	5.5	6	6.5	7	7.5	8	8.5	9	9.5	10	11	12	13	14	15	16	18	20		22	24
PM15S-020		*	*	*	*	*	*	*	*	*	*	*	*	*	*	*	*	*	*	*	*	*	1.0
PM20S-020		*	*	*	*	*	*	*	*	*	*	*	*	*	*	*	*	*	*	*	*	*	1.0
PM20L-020		*	*	*	*	*	*	*	*	*	*	*	*	*	*	*	*	*	*	*	*	*	1.0
PM25S-024,048					*	*	*	*	*	*	*	*	*	*	*	*	*	*	*	*	*	*	1.0
PM25L-024					*	*	*	*	*	*	*	*	*	*	*	*	*	*	*	*	*	*	1.0
PM30S-F48						*	*	*	*	*	*	*	*	*	*	*	*	*	*	*	*	*	2.0
PM35S-024,048						*	*	*	*	*	*	*	*	*	*	*	*	*	*	*	*	*	1.0
PM35S-F48						*	*	*	*	*	*	*	*	*	*	*	*	*	*	*	*	*	2.0
PM35L-024,048						*	*	*	*	*	*	*	*	*	*	*	*	*	*	*	*	*	1.0
PM42S-048,096,0X1						*	*	*	*	*	*	*	*	*	*	*	*	*	*	*	*	*	1.0
PM42S-F48						*	*	*	*	*	*	*	*	*	*	*	*	*	*	*	*	*	2.0
PM42L-048						*	*	*	*	*	*	*	*	*	*	*	*	*	*	*	*	*	1.0
PM42L-F48						*	*	*	*	*	*	*	*	*	*	*	*	*	*	*	*	*	2.0
PM51L-F48						*	*	*	*	*	*	*	*	*	*	*	*	*	*	*	*	*	2.0
PM55L-048						*	*	*	*	*	*	*	*	*	*	*	*	*	*	*	*	*	1.0
SMF25-G48, G96	B13					7.2						10.1										※2	
	N51	*	5.8									*										※2	
ST35A-G96	N51				6.8		7.7				*											※2	
	B13						7.7					*										※2	
ST35B-G96	N51										*		11.1									※2	
SMW35-G48(φ2), G96	N51			*		*						11.2	12.7									※2	
SMW35-G48(φ3)	N51			*			8.3			*			12.5									※2	
SMW42-G48, G96	N51			*				*		*		11.5			*							※2	

※1 マグネット呼び名 B13 は等方性フェライト焼結、N51 はネオジウム鉄ボンドです。
Magnet name: B13 = Isotropy ferrite sintered magnet / N51 = Nd-Fe-B bonded magnet

※2 l2 の寸法は選定シャフトによって異なります。
l2 dimension is different by the selected shaft.