

PM Type
Motors

■ 参考特性 Reference Characteristics

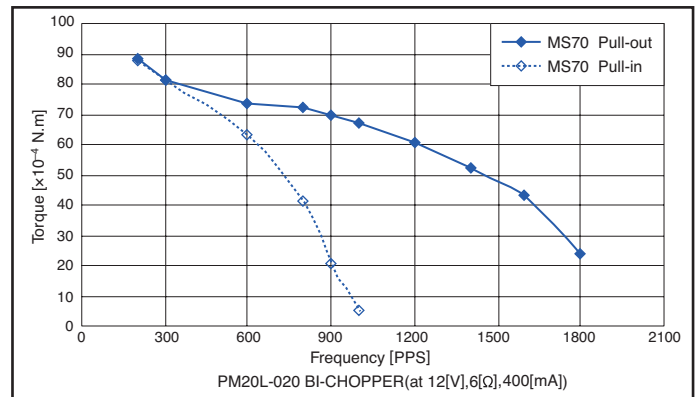
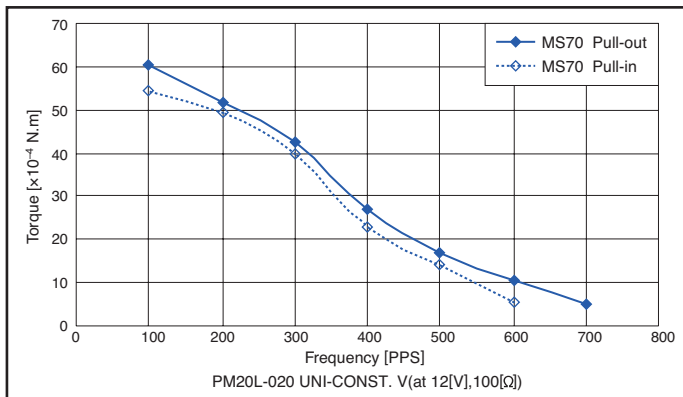
モータサイズ Motor Size	PM20L—020	
ステップ数 Number of Steps per Rotation	20 (18°/Step)	
励磁方式 Drive Method	2—2相 2—2 PHASE	
駆動方式 Drive Circuit	ユニポーラ定電圧 UNIPOLAR CONST. VOLT.	バイポーラチョッパー BIPOLAR CHOPPER
駆動電圧 Drive Voltage	12 [V]	12 [V]
電流/相 Current / Phase		400 [mA]
巻線抵抗/相 Coil Resistance / Phase	100 [Ω]	6 [Ω]
駆動 IC Drive IC	25C3346	MTD2003
マグネット材質 Magnet Material	ネオジウム鉄ボンド (MS70) Nd-Fe-B bonded magnet (MS70)	
絶縁抵抗値 Insulation Resistance	100M [Ω] MIN	
絶縁耐圧 Dielectric Strength	AC 500 [V] 1 [min]	
絶縁種 Class of Insulation	CLASS E (リード線を除く except lead wire)	
動作温度範囲 Operating Temp.	- 10 [°C] ~ 50 [°C]	
保存温度範囲 Storage Temp.	- 30 [°C] ~ 80 [°C]	
動作湿度範囲 Operating Hum.	20 [%] RH ~ 90 [%] RH	

■ 用途 Applications

OA 機器：プリンタ、スキャナ
OA Equipment：Printers / Scanners

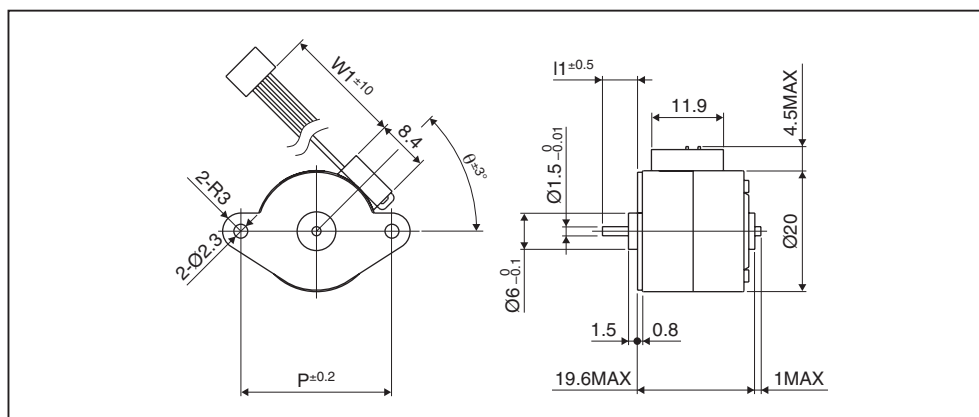
自動車分野：メーター
Automotive：Meters

■ トルク特性 Torque Characteristics



このトルク値は一般参考値です。ご使用の際には放熱条件やデューティにより温度上昇が異なりますので、実機での熱条件を考慮してモータを選定下さい。
These torque values are reference only. Heat radiation conditions and temperature rise effect by duty are different on each equipment, therefore please select motors after considering the actual equipment.

■ モータ外観寸法 Dimensions



在庫状況及び受注ロットについては、弊社営業にお問合せ下さい。仕様については予告なく変更する場合がございます。
Please contact our sales for inventory and lot information. Specification may be changed without notice.