



PM Type  
Motors

## ■ 参考特性 Reference Characteristics

|                                    |   |                               |
|------------------------------------|---|-------------------------------|
| モータサイズ Motor Size                  | PM25L-024   |                               |
| ステップ数 Number of Steps per Rotation | 24 (15° / Step)   |                               |
| 励磁方式 Drive Method                  | 2-2相<br>2-2 PHASE   |                               |
| 駆動方式 Drive Circuit                 | ユニポーラ定電圧<br>UNIPOLAR CONST. VOLT.   | バイポーラチョッパー<br>BIPOLAR CHOPPER |
| 駆動電圧 Drive Voltage                 | 12 [V]  | 24 [V]                        |
| 電流 / 相 Current / Phase             |   | 400 [mA]                      |
| 巻線抵抗 / 相 Coil Resistance / Phase   | 50 [Ω]  | 12 [Ω]                        |
| 駆動 IC Drive IC                     | 25C3346   | BD63877EFV                    |
| マグネット材質 Magnet Material            | 極異方性フェライト焼結 (MS50)<br>Polar anisotropy ferrite sintered magnet (MS50)<br>ネオジウム鉄ボンド (MS70)<br>Nd-Fe-B bonded magnet (MS70) |                               |
| 絶縁抵抗値 Insulation Resistance        | 100M [Ω] MIN  |                               |
| 絶縁耐圧 Dielectric Strength           | AC 500 [V] 1 [min]  |                               |
| 絶縁種 Class of Insulation            | CLASS E (リード線を除く except lead wire)  |                               |
| 動作温度範囲 Operating Temp.             | - 10 [°C] ~ 50 [°C]   |                               |
| 保存温度範囲 Storage Temp.               | - 30 [°C] ~ 80 [°C]   |                               |
| 動作湿度範囲 Operating Hum.              | 20 [%] RH ~ 90 [%] RH   |                               |

## ■ 用途 Applications

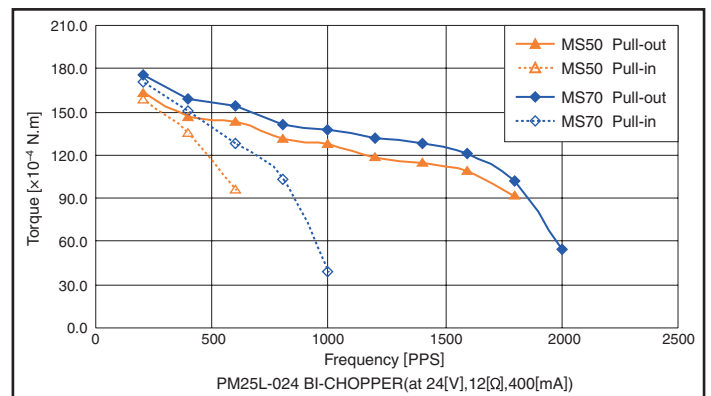
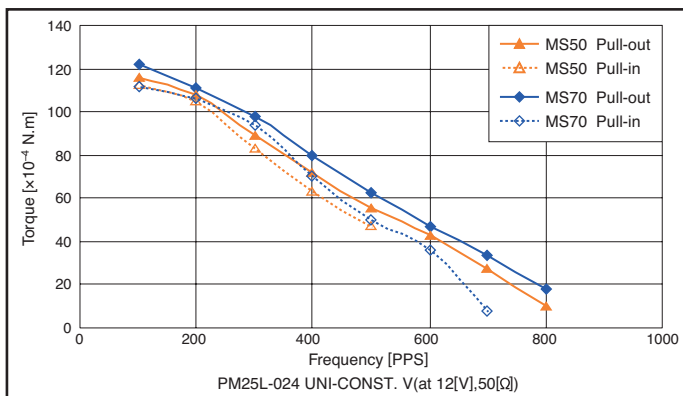
OA 機器：プリンタ、スキャナ  
OA Equipment : Printers / Scanners

自動車分野：メーター  
Automotive : Meters

一般家電：ガスレンジ  
Home electric appliances : Gas range

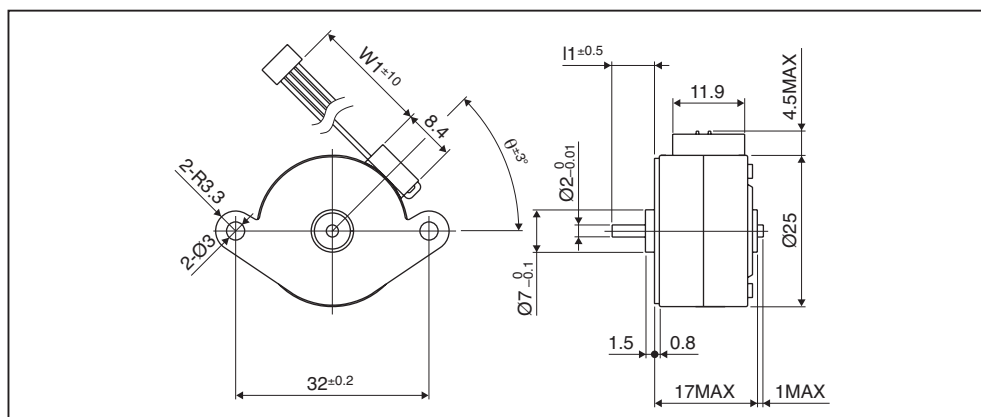
HA 機器：ミシン  
Home automation appliances : Sewing machines

## ■ トルク特性 Torque Characteristics



このトルク値は一般参考値です。ご使用の際には放熱条件やデューティにより温度上昇が異なりますので、実機での熱条件を考慮してモータを選定下さい。  
These torque values are reference only. Heat radiation conditions and temperature rise effect by duty are different on each equipment, therefore please select motors after considering the actual equipment.

## ■ モータ外観寸法 Dimensions



在庫状況及び受注ロットについては、弊社営業にお問合せ下さい。仕様については予告なく変更する場合がございます。  
Please contact our sales for inventory and lot information. Specification may be changed without notice.