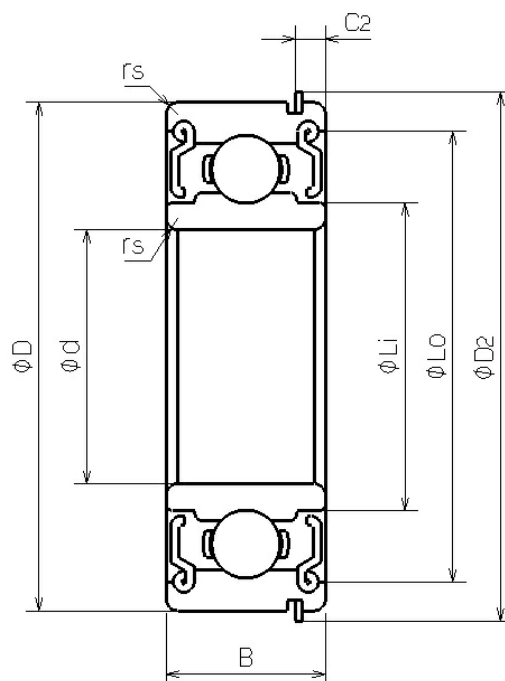


概要



NMB Parts No.	608DDNRSD06
単位系 : メトリック/インチ	メトリック
ISO/JIS	608DDNR
材質 (リング)	軸受鋼
形状	[ラジアル]止め輪付き
内径 (d) [mm]	8.000
外径 (D) [mm]	22.000
幅	

608DDNRSD06

2023/03/22

(B) [mm]	7.000
面取り (rs min) [mm]	0.300
止め輪外径 (D2) [mm]	25.100
止め輪位置 (C2) [mm]	2.300
外輪肩径 (Lo) [mm]	19.100
内輪肩径 (Li) [mm]	10.800
ボール寸法 (Dw) [mm]	3.9688
ボール個数 (Z)	7
基本動定格荷重 (Cr) [N]	3297
基本静定格荷重 (Cor) [N]	1368
内径 (d) [in]	0.3150
外径 (D) [in]	0.8661
止め輪外径 (D2) [in]	0.988
止め輪位置 (C2) [in]	0.091

新着情報

ミネベアミツミ株式会社

Copyright©MinebeaMitsumi Inc. All right reserved.

お知らせ

2023.01.26

ミニチュア・小径ボールベアリングの特設サイトをオープンいたしました

[新着情報一覧を見る](#)