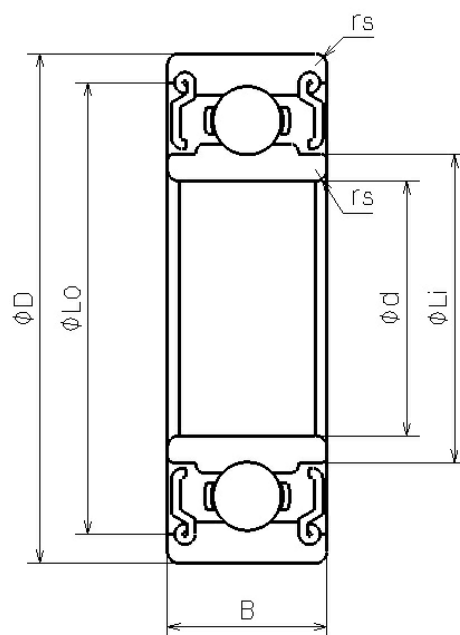


概要



|                   |             |
|-------------------|-------------|
| NMB Parts No.     | 626ZZ       |
| 単位系：メトリック/インチ     | メトリック       |
| ISO/JIS           | 626ZZ       |
| 材質 (リング)          | 軸受鋼         |
| 形状                | [ラジアル]ストレート |
| 内径<br>(d)<br>[mm] | 6.000       |
| 外径<br>(D)<br>[mm] | 19.000      |
| 幅                 |             |

|                         |        |
|-------------------------|--------|
| (B)<br>[mm]             | 6.000  |
| 面取り<br>(rs min)<br>[mm] | 0.300  |
| 外輪肩径<br>(Lo)<br>[mm]    | 16.680 |
| 内輪肩径<br>(Li)<br>[mm]    | 9.200  |
| ボール寸法<br>(Dw)<br>[mm]   | 3.5000 |
| ボール個数<br>(Z)            | 7      |
| 基本動定格荷重<br>(Cr)<br>[N]  | 2614   |
| 基本静定格荷重<br>(Cor)<br>[N] | 1053   |
| 内径<br>(d)<br>[in]       | 0.2362 |
| 外径<br>(D)<br>[in]       | 0.7480 |

## 新着情報

2023.01.26

[ミニチュア・小径ボールベアリングの特設サイトをオープンいたしました](#)[新着情報一覧を見る](#)