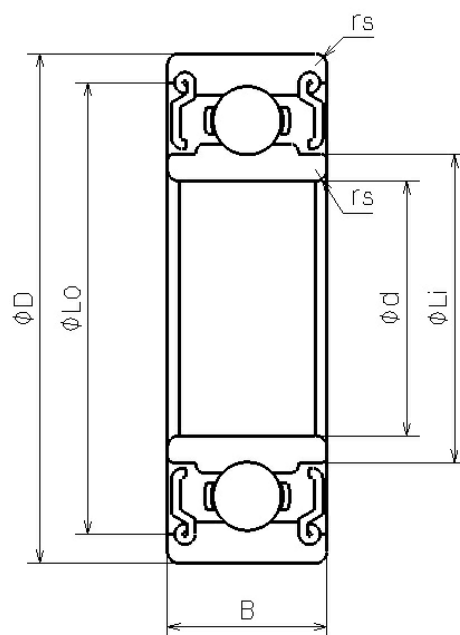


概要



NMB Parts No.	629SSSD61
単位系：メトリック/インチ	メトリック
ISO/JIS	629SS
材質 (リング)	軸受鋼
形状	[ラジアル]ストレート
内径 (d) [mm]	9.000
外径 (D) [mm]	26.000
幅	

(B) [mm]	8.000
面取り (rs min) [mm]	0.600
外輪肩径 (Lo) [mm]	22.800
内輪肩径 (Li) [mm]	12.880
ボール寸法 (Dw) [mm]	4.7625
ボール個数 (Z)	7
基本動定格荷重 (Cr) [N]	4578
基本静定格荷重 (Cor) [N]	1970
内径 (d) [in]	0.3543
外径 (D) [in]	1.0236

## 新着情報

2023.01.26

[ミニチュア・小径ボールベアリングの特設サイトをオープンいたしました](#)[新着情報一覧を見る](#)