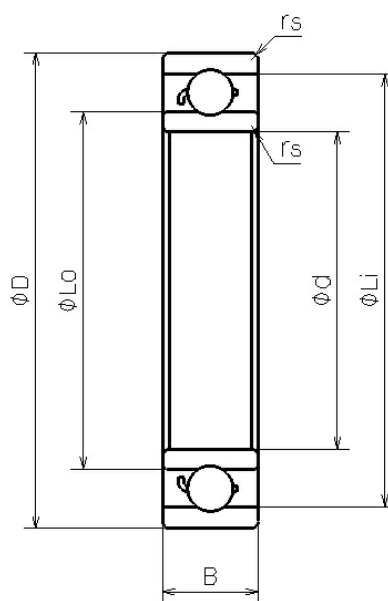


## DDA-2015

2023/03/22

## 概要



NMB Parts No.	DDA-2015
単位系 : メトリック/インチ	メトリック
ISO/JIS	-
材質 (リング)	ステンレス鋼
形状	[ラジアル]ストレート
内径 (d) [mm]	15.000
外径 (D) [mm]	20.000
幅	

## DDA-2015

2023/03/22

(B) [mm]	3.500
面取り (rs min) [mm]	0.150
外輪肩径 (Lo) [mm]	18.430
内輪肩径 (Li) [mm]	16.400
ボール寸法 (Dw) [mm]	1.5875
ボール個数 (Z)	14
基本動定格荷重 (Cr) [N]	944
基本静定格荷重 (Cor) [N]	582
内径 (d) [in]	0.5906
外径 (D) [in]	0.7874

## 新着情報

2023.01.26

[ミニチュア・小径ボールベアリングの特設サイトをオープンいたしました](#)[新着情報一覧を見る](#)

ミネベアミツミ株式会社

Copyright©MinebeaMitsumi Inc. All right reserved.