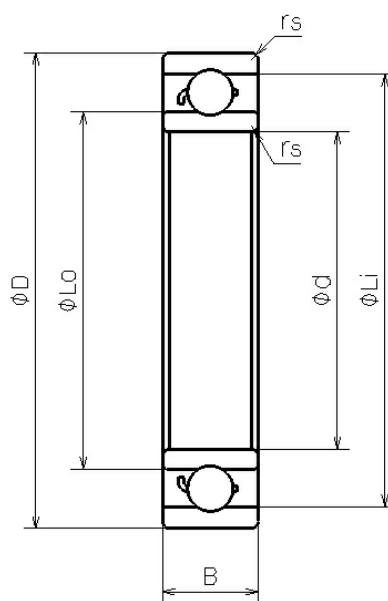


DDA-2418

2023/03/22

概要



NMB Parts No.	DDA-2418
単位系 : メトリック/インチ	メトリック
ISO/JIS	-
材質 (リング)	ステンレス鋼
形状	[ラジアル]ストレート
内径 (d) [mm]	18.000
外径 (D) [mm]	24.000
幅	

DDA-2418

2023/03/22

(B) [mm]	4.000
面取り (rs min) [mm]	0.150
外輪肩径 (Lo) [mm]	21.930
内輪肩径 (Li) [mm]	19.750
ボール寸法 (Dw) [mm]	1.5875
ボール個数 (Z)	16
基本動定格荷重 (Cr) [N]	988
基本静定格荷重 (Cor) [N]	654
内径 (d) [in]	0.7087
外径 (D) [in]	0.9449

新着情報

2023.01.26

[ミニチュア・小径ボールベアリングの特設サイトをオープンいたしました](#)[新着情報一覧を見る](#)