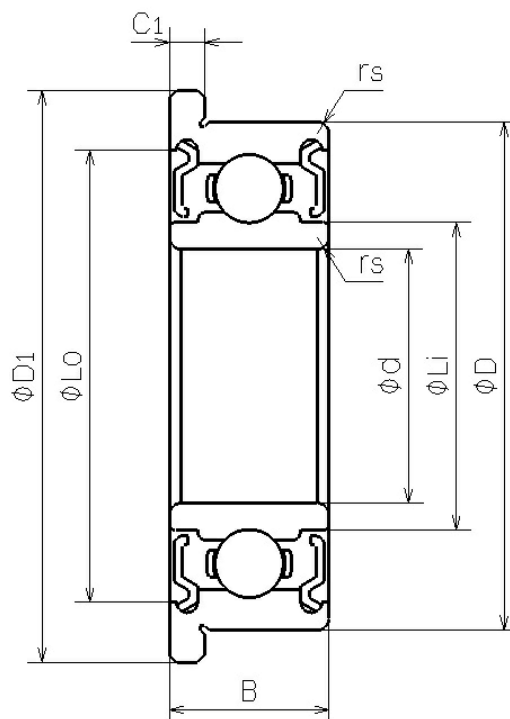


DDRF-4HH

2023/03/22

概要



NMB Parts No.	DDRF-4HH
単位系：メトリック/インチ	インチ
ISO/JIS	-
材質 (リング)	ステンレス鋼
形状	[ラジアル]フランジ付き
内径 (d) [mm]	6.350
外径 (D) [mm]	15.875
幅	

DDRF-4HH

2023/03/22

(B) [mm]	4.978
面取り (rs min) [mm]	0.300
フランジ外径 (D1) [mm]	17.526
フランジ幅 (C1) [mm]	1.067
外輪肩径 (Lo) [mm]	13.040
内輪肩径 (Li) [mm]	8.200
ボール寸法 (Dw) [mm]	2.3813
ボール個数 (Z)	8
基本動定格荷重 (Cr) [N]	1470
基本静定格荷重 (Cor) [N]	599
内径 (d) [in]	0.2500
外径 (D) [in]	0.6250
フランジ外径 (D1) [in]	0.6900
フランジ幅 (C1) [in]	0.0420

新着情報

ミネベアミツミ株式会社

Copyright©MinebeaMitsumi Inc. All right reserved.

お知らせ

2023.01.26

ミニチュア・小径ボールベアリングの特設サイトをオープンいたしました

[新着情報一覧を見る](#)