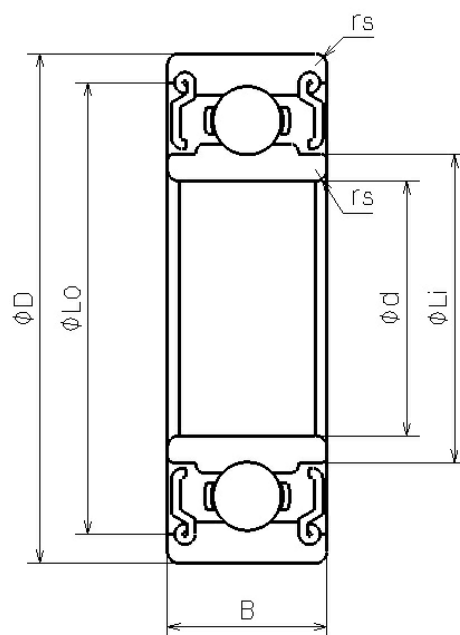


概要



NMB Parts No.	L-950ZZ
単位系：メトリック/インチ	メトリック
ISO/JIS	-
材質 (リング)	軸受鋼
形状	[ラジアル]ストレート
内径 (d) [mm]	5.000
外径 (D) [mm]	9.000
幅	

(B) [mm]	3.000
面取り (rs min) [mm]	0.100
外輪肩径 (Lo) [mm]	8.040
内輪肩径 (Li) [mm]	6.000
ボール寸法 (Dw) [mm]	1.1906
ボール個数 (Z)	10
基本動定格荷重 (Cr) [N]	495
基本静定格荷重 (Cor) [N]	207
内径 (d) [in]	0.1969
外径 (D) [in]	0.3543

新着情報

2023.01.26

[ミニチュア・小径ボールベアリングの特設サイトをオープンいたしました](#)[新着情報一覧を見る](#)