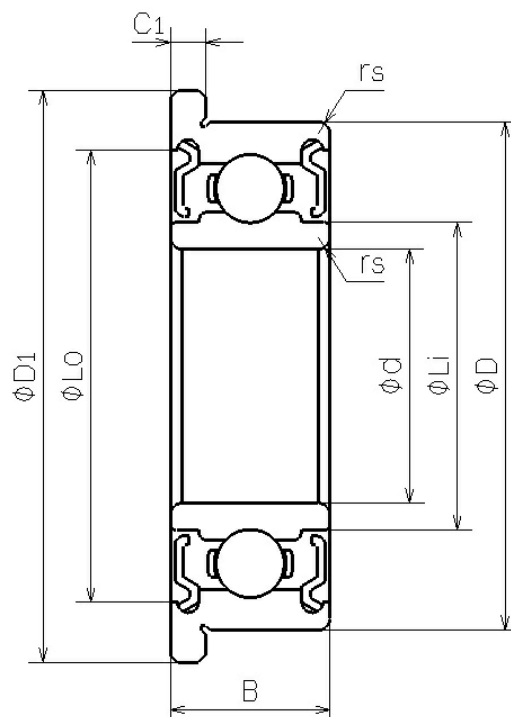


LF-1480X3ZZ

2023/03/22

概要



| | |
|-------------------|--------------|
| NMB Parts No. | LF-1480X3ZZ |
| 単位系：メトリック/インチ | メトリック |
| ISO/JIS | - |
| 材質 (リング) | 軸受鋼 |
| 形状 | [ラジアル]フランジ付き |
| 内径 (d) [mm] | 8.000 |
| 外径 (D) [mm] | 14.000 |
| 幅 | |

LF-1480X3ZZ

2023/03/22

| | |
|-------------------------|--------|
| (B) [mm] | 4.000 |
| 面取り (rs min) [mm] | 0.150 |
| フランジ外径 (D1) [mm] | 15.600 |
| フランジ幅 (C1) [mm] | 0.800 |
| 外輪肩径 (Lo) [mm] | 11.770 |
| 内輪肩径 (Li) [mm] | 9.200 |
| ボール寸法 (Dw) [mm] | 1.5875 |
| ボール個数 (Z) | 11 |
| 基本動定格荷重 (Cr) [N] | 878 |
| 基本静定格荷重 (Cor) [N] | 419 |
| 内径 (d) [in] | 0.3150 |
| 外径 (D) [in] | 0.5512 |
| フランジ外径 (D1) [in] | 0.6142 |
| フランジ幅 (C1) [in] | 0.0315 |

新着情報

ミネベアミツミ株式会社

Copyright©MinebeaMitsumi Inc. All right reserved.

お知らせ

2023.01.26

ミニチュア・小径ボールベアリングの特設サイトをオープンいたしました

[新着情報一覧を見る](#)