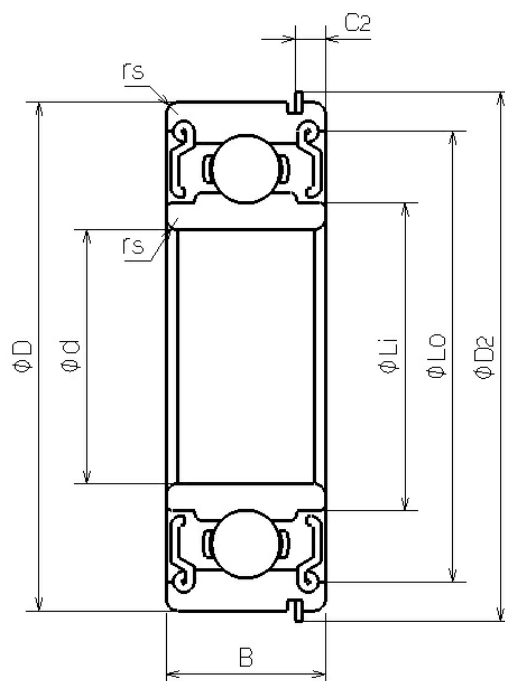


LNR-1360X3ZZ

2023/03/22

概要



NMB Parts No.	LNR-1360X3ZZ
単位系 : メトリック/インチ	メトリック
ISO/JIS	686ZZNR
材質 (リング)	軸受鋼
形状	[ラジアル]止め輪付き
内径 (d) [mm]	6.000
外径 (D) [mm]	13.000
幅	

LNR-1360X3ZZ

2023/03/22

(B) [mm]	5.000
面取り (rs min) [mm]	0.150
止め輪外径 (D2) [mm]	14.500
止め輪位置 (C2) [mm]	1.100
外輪肩径 (Lo) [mm]	10.480
内輪肩径 (Li) [mm]	7.700
ボール寸法 (Dw) [mm]	1.5875
ボール個数 (Z)	10
基本動定格荷重 (Cr) [N]	831
基本静定格荷重 (Cor) [N]	363
内径 (d) [in]	0.2362
外径 (D) [in]	0.5118
止め輪外径 (D2) [in]	0.571
止め輪位置 (C2) [in]	0.043

新着情報

ミネベアミツミ株式会社

Copyright©MinebeaMitsumi Inc. All right reserved.

お知らせ

2023.01.26

ミニチュア・小径ボールベアリングの特設サイトをオープンいたしました

[新着情報一覧を見る](#)