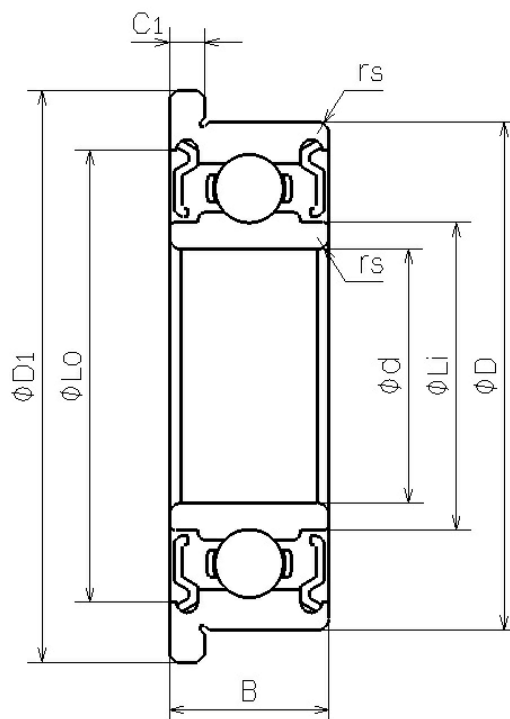


RF-2280HH

2023/03/22

概要



NMB Parts No.	RF-2280HH
単位系：メトリック/インチ	メトリック
ISO/JIS	F608ZZ
材質 (リング)	軸受鋼
形状	[ラジアル]フランジ付き
内径 (d) [mm]	8.000
外径 (D) [mm]	22.000
幅	

RF-2280HH

2023/03/22

(B) [mm]	7.000
面取り (rs min) [mm]	0.300
フランジ外径 (D1) [mm]	25.000
フランジ幅 (C1) [mm]	1.500
外輪肩径 (Lo) [mm]	19.070
内輪肩径 (Li) [mm]	10.800
ボール寸法 (Dw) [mm]	3.9688
ボール個数 (Z)	7
基本動定格荷重 (Cr) [N]	3297
基本静定格荷重 (Cor) [N]	1368
内径 (d) [in]	0.3150
外径 (D) [in]	0.8661
フランジ外径 (D1) [in]	0.9843
フランジ幅 (C1) [in]	0.0591

新着情報

ミネベアミツミ株式会社

Copyright©MinebeaMitsumi Inc. All right reserved.

お知らせ

2023.01.26

ミニチュア・小径ボールベアリングの特設サイトをオープンいたしました

[新着情報一覧を見る](#)