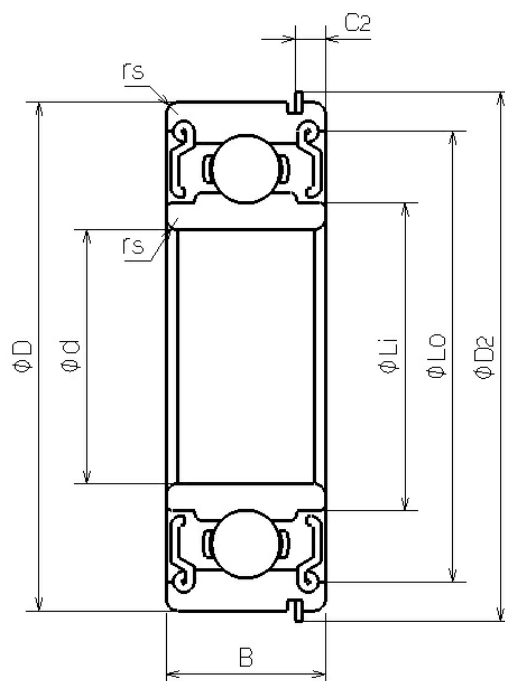


# RNR-4KK

2023/03/22

## 概要



NMB Parts No.	RNR-4KK
単位系 : メトリック/インチ	インチ
ISO/JIS	-
材質 (リング)	軸受鋼
形状	[ラジアル]止め輪付き
内径 (d) [mm]	6.350
外径 (D) [mm]	15.875
幅	

## RNR-4KK

2023/03/22

(B) [mm]	4.978
面取り (rs min) [mm]	0.300
止め輪外径 (D2) [mm]	18.500
止め輪位置 (C2) [mm]	1.800
外輪肩径 (Lo) [mm]	13.040
内輪肩径 (Li) [mm]	8.200
ボール寸法 (Dw) [mm]	2.3813
ボール個数 (Z)	8
基本動定格荷重 (Cr) [N]	1470
基本静定格荷重 (Cor) [N]	599
内径 (d) [in]	0.2500
外径 (D) [in]	0.6250
止め輪外径 (D2) [in]	0.728
止め輪位置 (C2) [in]	0.071

## 新着情報

ミネベアミツミ株式会社

Copyright©MinebeaMitsumi Inc. All right reserved.

## 最新情報

2023.01.26

ミニチュア・小径ボールベアリングの特設サイトをオープンいたしました

[新着情報一覧を見る](#)