

09238SB

2023/12/27

一般仕様

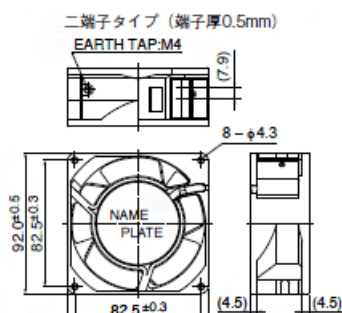


モーター構造:くまとりコイル型インダクションモーター
モーター保護:インピーダンスプロテクト
絶縁抵抗:DC 500V メガにて100M Ω以上
絶縁耐圧:AC1800V 3s
許容環境温度範囲:-10℃ ~ +70℃ (Operating)
-40℃ ~ +70℃ (Storage)
実用上さしつかえない状態で結露無きこと型式旧呼称:3615HS

期待できる寿命

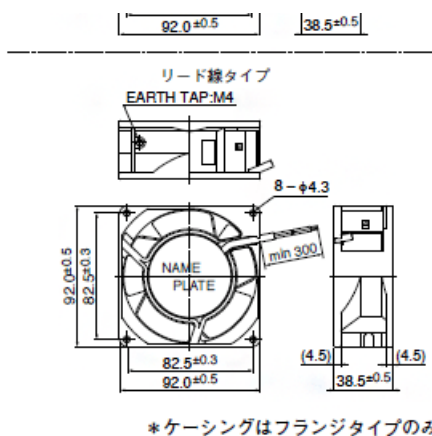
25℃100,000時間 ※故障率10%(L10 Life)

外観図



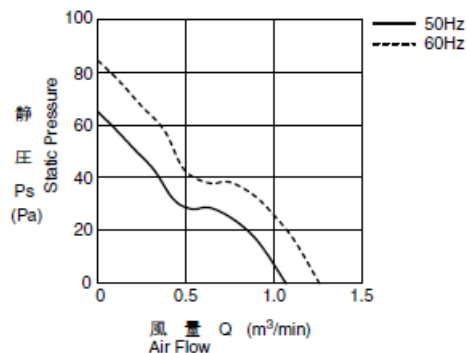
材質

ケーシング:アルミニウム (黒塗装)
インペラー:プラスチック (黒) UL94V-0
軸受:ボールベアリング端子:ファストン#110 相当品
*
リード線タイプも対応可能です。
別途お問い合わせください。



リード線:UL3266, AWG22

特性曲線



仕様

型式	管理番号	定格電圧 [V]	周波数 [Hz]	起動電圧 [V]	定格電流 [A]	定格入力 +10%/-20% [W]
09238SB-A0L-EA-	00	100	50	65	0.150	8.0
09238SB-A0L-EA-	00	100	60	65	0.130	7.5
09238SB-A1L-EA-	00	115	50	75	0.130	8.0
09238SB-A1L-EA-	00	115	60	75	0.110	7.0
09238SB-B0L-EA-	00	200	50	130	0.080	9.0
09238SB-B0L-EA-	00	200	60	130	0.070	8.0
09238SB-B2L-EA-	00	220	50	145	0.060	7.5
09238SB-B2L-EA-	00	220	60	145	0.050	7.0
09238SB-B3L-EA-	00	230	50	175	0.060	8.0
09238SB-B3L-EA-	00	230	60	175	0.050	7.0
09238SB-B4L-EA-	00	240	50	175	0.060	8.5
09238SB-B4L-EA-	00	240	60	175	0.050	8.0

型式	定格回転速度 [min-1]	最大風量 [m3/min]	最大風量 [CFM]	最大静圧 [In H2O]	騒音 [dB]	質量 [g]

09238SB

2023/12/27

09238SB-A0L-EA-	2650	1.05	37.1	0.25	28.0	490
09238SB-A0L-EA-	3150	1.25	44.1	0.32	33.5	490
09238SB-A1L-EA-	2650	1.05	37.1	0.25	28.0	490
09238SB-A1L-EA-	3150	1.25	44.1	0.32	33.5	490
09238SB-B0L-EA-	2650	1.05	37.1	0.25	28.0	490
09238SB-B0L-EA-	3150	1.25	44.1	0.32	33.5	490
09238SB-B2L-EA-	2650	1.05	37.1	0.25	28.0	490
09238SB-B2L-EA-	3150	1.25	44.1	0.32	33.5	490
09238SB-B3L-EA-	2650	1.05	37.1	0.25	28.0	490
09238SB-B3L-EA-	3150	1.25	44.1	0.32	33.5	490
09238SB-B4L-EA-	2650	1.05	37.1	0.25	28.0	490
09238SB-B4L-EA-	3150	1.25	44.1	0.32	33.5	490

回転方向：ラベルから見て反時計方向

風吹き出し方向：ラベル側

*1：Average Values in Free Air

*2：Maximum Values in Free Air

*3：Minimum Values in Free Air

<p>モーターの種類、業界別 モーター用途、選定方法 等、モーターにまつわるお 役立ち情報が満載です。</p>	<p>熱やホコリ、振動など厳しい環境でも制御が可能。脱調レスを実現した高精度モーター。</p>	<p>「高効率・低消費電力/低騒音/リサイクル可能/小型・軽量化」4つの特徴をもつアウトローター型ブラシレスモーター。</p>
---	---	---