

06025SS

汎用

2023/12/27

一般仕様



モーター保護:自動復帰方式、逆接続防止

絶縁抵抗:DC 500V メガにて10M Ω以上

絶縁耐圧:AC 700V 1s

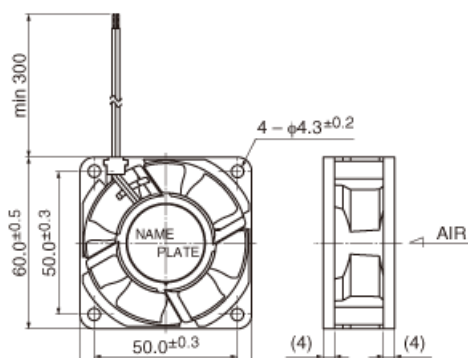
許容環境温度範囲:L, M Class: -10℃ ~ +70℃ (Operating)N, R Class: -10℃ ~ +60℃ (Operating)

-40℃ ~ +70℃ (Storage)実用上さしつかえない状態で結露無きこと

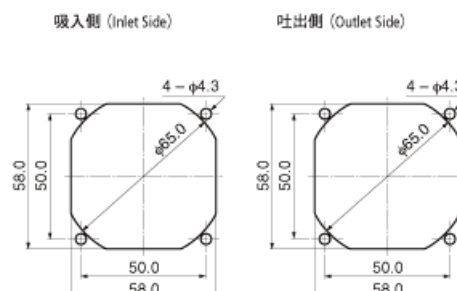
期待できる寿命

40℃ 50,000時間 ※故障率10% (L10 Life)

外観図



取付穴参考寸法



06025SS

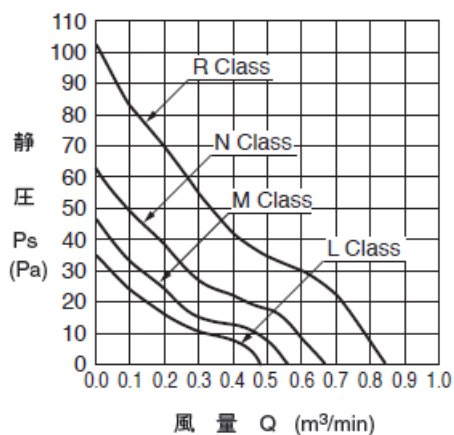
汎用

2023/12/27

60.0±0.5 | 25.0±0.5
 *外観図はA (リブ) タイプ Outline is A (Rib) type.



特性曲線



材質

ケーシング:プラスチック (ブラック) UL94V-0

インペラー:プラスチック (ブラック) UL94V-0

軸受:スリーブベアリング

リード線:UL1007 AWG26 + : 赤 - : 黒

仕様

型式	管理番号	定格電圧 [V]	使用電圧範囲 下限 [V]	使用電圧範囲 上限 [V]	定格電流 [A]	定格入力 [W]
06025SS-12L-□A-D0	D0	12	6.0	13.8	0.09	1.08
06025SS-12M-□A-D0	D0	12	6.0	13.8	0.12	1.44
06025SS-12N-□A-D0	D0	12	6.0	13.8	0.18	2.16
06025SS-24L-□A-D0	D0	24	10.0	27.6	0.05	1.20

06025SS

汎用

2023/12/27

06025SS-24M-□A-D0	D0	24	10.0	27.6	0.06	1.44
06025SS-24N-□A-D0	D0	24	10.0	26.4	0.09	2.16
06025SS-24R-□A-D0	D0	24	10.0	26.4	0.15	3.60

型式	定格回転速度 [min-1]	最大風量 [m3/min]	最大風量 [CFM]	最大静圧 [Pa]	最大静圧 [In H2O]	騒音 [dB]	質量 [g]
06025SS-12L-□A-D0	3500	0.48	16.90	35.0	0.14	23.5	65.0
06025SS-12M-□A-D0	4000	0.56	19.80	46.0	0.18	27.5	65.0
06025SS-12N-□A-D0	4700	0.66	23.30	63.0	0.25	33.0	65.0
06025SS-24L-□A-D0	3500	0.48	16.90	35.0	0.14	23.5	65.0
06025SS-24M-□A-D0	4000	0.56	19.80	46.0	0.18	27.5	65.0
06025SS-24N-□A-D0	4700	0.66	23.30	63.0	0.25	33.0	65.0
06025SS-24R-□A-D0	6000	0.85	30.00	101.0	0.40	38.5	65.0

回転方向：ラベルから見て時計方向

風吹き出し方向：ラベル側

*1 : Average Values in Free Air

□ = ケーシング形状 A : リブタイプ、E : フランジタイプ

モーターの種類、業界別
モーター用途、選定方法
等、モーターにまつわるお
役立ち情報が満載です。

熱やホコリ、振動など厳しい環境でも制御が可能。脱調レスを実現した高精度モーター。

「高効率・低消費電力/低騒音/リサイクル可能/小型・軽量化」4つの特徴をもつアウトローター型ブラシレスモーター。

新着情報

2023.05.25

[耐環境ファンモーターの技術コラムを公開しました](#)[新着情報一覧を見る](#)

ミネベアミツミ株式会社

Copyright©MinebeaMitsumi Inc. All right reserved.

