

08015SS

汎用

2023/12/27

一般仕様



モーター保護:自動復帰方式、逆接続防止

絶縁抵抗:DC 500V メガにて10M Ω以上

絶縁耐圧:AC 700V 1s

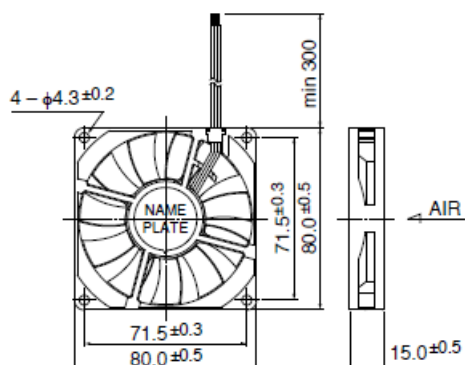
許容環境温度範囲:L、M Class:-10℃ ~ +70℃ (Operating)N Class:-10℃ ~ +60℃ (Operating)

-40℃ ~ +70℃ (Storage)実用上さしつかえない状態で結露無きこと

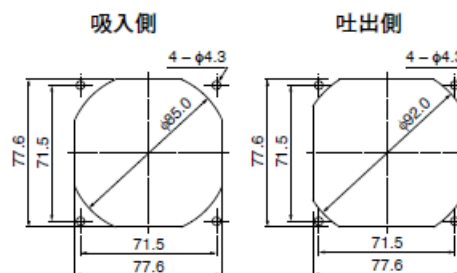
期待できる寿命

40℃ 40,000時間 ※故障率10% (L10 Life)

外観図



取付穴参考寸法

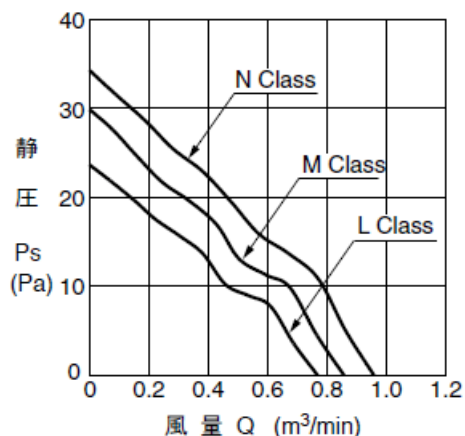


08015SS

汎用

2023/12/27

特性曲線



材質

ケーシング:プラスチック (ブラック) UL94V-0

インペラー:プラスチック (ブラック) UL94V-0

軸受:スリーブベアリング

リード線:UL1007 AWG26 + : 赤 - : 黒

仕様

型式	管理番号	定格電圧 [V]	使用電圧範囲 下限 [V]	使用電圧範囲 上限 [V]	定格電流 [A]	定格入力 [W]
08015SS-12L-AA-00	00	12	6.0	13.8	0.11	1.32
08015SS-12M-AA-00	00	12	6.0	13.8	0.15	1.80
08015SS-12N-AA-00	00	12	6.0	13.8	0.21	2.52
08015SS-24L-AA-00	00	24	12.0	27.6	0.07	1.68
08015SS-24M-AA-00	00	24	12.0	26.4	0.10	2.40

08015SS

汎用

2023/12/27

型式	定格回転速度 [min-1]	最大風量 [m3/min]	最大風量 [CFM]	最大静圧 [Pa]	最大静圧 [In H2O]	騒音 [dB]	質量 [g]
08015SS-24N-AA-00	00	24	12.0	26.4	0.12	2.88	
08015SS-12L-AA-00	2500	0.76	26.80	23.5	0.09	27.5	55.0
08015SS-12M-AA-00	2800	0.85	30.00	29.5	0.12	31.0	55.0
08015SS-12N-AA-00	3100	0.96	33.90	34.2	0.14	34.0	55.0
08015SS-24L-AA-00	2500	0.76	26.80	23.5	0.09	27.5	55.0
08015SS-24M-AA-00	2800	0.85	30.00	29.5	0.12	31.0	55.0
08015SS-24N-AA-00	3100	0.96	33.90	34.2	0.14	34.0	55.0

回転方向：ラベルから見て時計方向

風吹き出し方向：ラベル側

*1：Average Values in Free Air

モーターの種類、業界別
モーター用途、選定方法
等、モーターにまつわるお
役立ち情報が満載です。

熱やホコリ、振動など厳しい環境でも制御が可能。脱調レスを実現した高精度モーター。

「高効率・低消費電力/低騒音/リサイクル可能/小型・軽量化」4つの特徴をもつアウトローター型ブラシレスモーター。

新着情報

2023.05.25

耐環境ファンモーターの技術コラムを公開しました

[新着情報一覧を見る](#)