

一般仕様

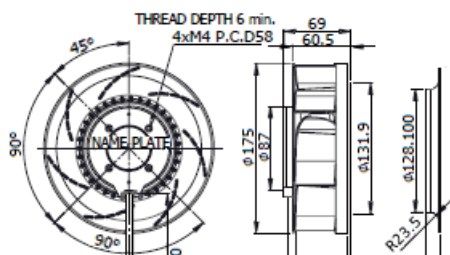


モーター保護: ロック保護、逆接続防止
絶縁抵抗: 10MΩ以上、DC500V
絶縁耐圧: AC500V 1分
許容環境温度範囲:
-30℃~+70℃ (Operating)
-40℃~+80℃ (Storage)
実用上さしつかえない状態で結露無きこと

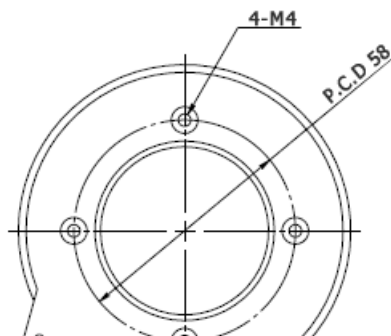
期待できる寿命

40℃ 70,000時間 (L10)

外観図

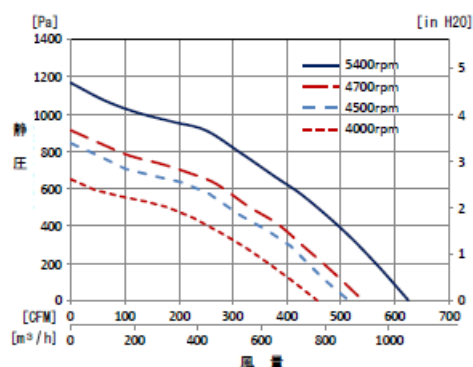


取付穴参考寸法





特性曲線



材質

インペラー：プラスチック

軸受：ボールベアリング

リード線：UL1430 AWG18 +：赤-：黒

速度制御：黄

速度信号：白

仕様

型式	定格電圧 [V]	使用電圧範囲 下限 [V]	使用電圧範囲 上限 [V]	定格電流 [A]	定格入力 [W]	回転速度 [rpm]
F175H1-061-D0750	48	36	72	3.8	182.4	5400
F175H2-061-D0740	48	36	72	2.3	110.4	4500
F175H3-061-D0540	24	18	30	4.7	112.8	4700
F175H4-061-D0540	24	18	30	3.0	72.0	4000

F175Hシリーズ

2023/12/27

型式	最大風量 [m ³ /min]	最大風量 [CFM]	最大静圧 [Pa]	最大静圧 [In H ₂ O]	騒音 [dB]	質量 [g]
F175H1-061-D0750	17.7	625	1167	4.7	78	900
F175H2-061-D0740	14.6	514	843	3.4	73	900
F175H3-061-D0540	15.3	541	913	3.7	74	900
F175H4-061-D0540	12.9	455	651	2.6	71	900

*1 Average values in free air and rated voltage condition.

モーターの種類、業界別
モーター用途、選定方法
等、モーターにまつわるお
役立ち情報が満載です。

熱やホコリ、振動など厳しい環境でも制御が可能。脱調レスを実現した高精度モーター。

「高効率・低消費電力/低騒音/リサイクル可能/小型・軽量化」4つの特徴をもつアウトローター型ブラシレスモーター。