

## 一般仕様

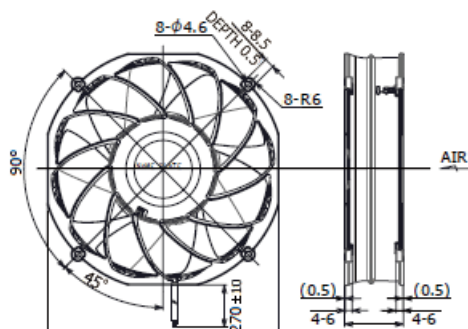


モーター保護: ロック保護、逆接続防止  
絶縁抵抗: 10MΩ以上、DC500V  
絶縁耐圧: AC500V 1分  
許容環境温度範囲: -30℃~+70℃(Operating)  
-40℃~+80℃(Storage)  
実用上さしつかえない状態で結露無きこと

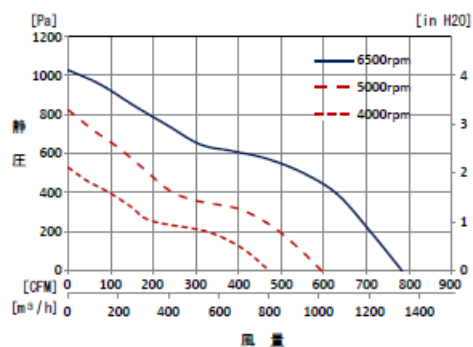
## 期待できる寿命

40℃ 70,000時間 (L10)

## 外観図



## 特性曲線



2-200 51±0.2

## 材質

ケーシング：アルミニウム

インペラー：プラスチック

軸受：ボールベアリング

リード線：UL3266 +：赤 (AWG20) -：黒 (AWG20) 速度制御：黄 (AWG22) 速度信号：白 (AWG22)

## 仕様

型式	定格電圧 [V]	使用電圧範囲 下限 [V]	使用電圧範囲 上限 [V]	定格電流 [A]	定格入力 [W]	回転速度 [rpm]
R200A0-051-D0760	48	30	72	2.9	139.2	6500
R200A1-051-D0750	48	30	72	1.3	62.4	5000
R200A4-051-D0550	24	18	30	2.8	67.2	5000
R200A5-051-D0540	24	18	30	1.5	36.0	4000

型式	最大風量 [m3/min]	最大風量 [CFM]	最大静圧 [Pa]	最大静圧 [In H2O]	騒音 [dB]	質量 [g]
R200A0-051-D0760	22.2	783	1028	4.1	74	1200
R200A1-051-D0750	16.7	590	828	3.3	67	1200
R200A4-051-D0550	16.7	590	828	3.3	67	1200
R200A5-051-D0540	13.4	472	529	2.1	61	1200

\*1 Average values in free air and rated voltage condition.

モーターの種類、業界別モーター用途、選定方法等、モーターにまつわるお役立ち情報が満載です。

熱やホコリ、振動など厳しい環境でも制御が可能。脱調レスを実現した高精度モーター。

「高効率・低消費電力/低騒音/リサイクル可能/小型・軽量化」4つの特徴をもつアウトローター型ブ

ファンレスモーター。