

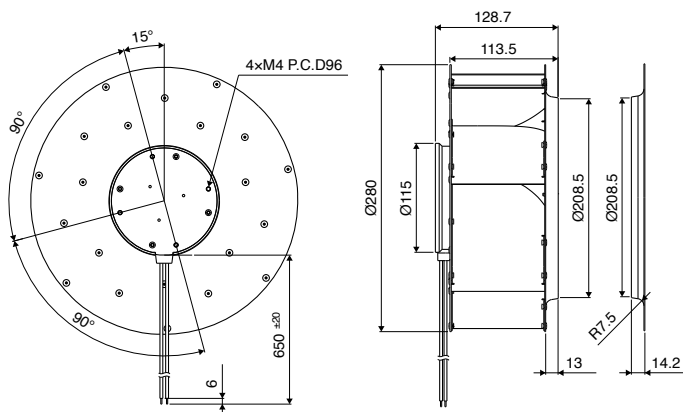


■ 一般仕様 General Specifications

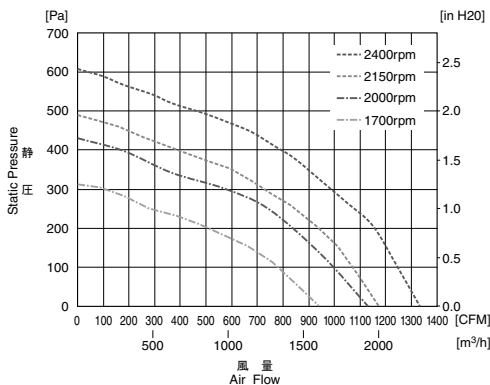
- モーター保護 : ロック保護、逆接続防止
Motor Protection : Locked rotor, Reverse polarity
- 絶縁抵抗 : 10MΩ 以上、DC500V
Insulation Resistance : 10MΩ min, measured with 500V DC between all leads shorted together and case
- 絶縁耐圧 : AC500V 1分
Dielectric Withstand Voltage : AC500V 1minute
- 許容環境温度範囲 : -30°C ~ +70°C (Operating)
Allowable Ambient Temperature Range : -40°C ~ +80°C (Storage)
実用上さしつかえない状態で結露無きこと
non-condensing environment

- 期待できる寿命 ※故障率 10% (L10 Life)
Expected Life ※ Failure Rate: 10% (L10 Life)
40°C 70,000 時間 (Hours)

■ 外観図 Outline



■ 特性曲線 Characteristic Curves



■ 材質 Material

- インペラー : アルミニウム
 - 軸受 : ボールベアリング
 - リード線 : UL1015 AWG18 + : 赤 - : 黒
 - 速度制御 : 黄
 - 速度信号 : 白
- Impeller : Aluminum
Bearing : Ball Bearings
Lead Wire : UL1015 AWG18 + : Red, - : Black
Speed Control : Yellow
Speed Signal : White

■ 仕様 Specifications

型式 Model	定格電圧 Rating Voltage (V)	使用電圧範囲 Operating Voltage (V)	定格電流 Current (A)*1	定格入力 Input Power (W)*1	定格回転速度 Speed (min ⁻¹)*1	最大風量 Max. Air Flow (CFM)*1	最大静圧 Max. Static Pressure (Pa)*1	騒音 Noise (dB)*1	質量 Mass (g)
F280A1-113-D0720	48	36 ~ 72	5.3	254.4	2400	1333	607	81	2100
F280A2-113-D0720	48	36 ~ 72	3.4	163.2	2000	1131	430	75	
F280A3-113-D0520	24	18 ~ 30	7.1	170.4	2150	1173	489	77	
F280A4-113-D0510	24	18 ~ 30	3.8	91.2	1700	940	313	70	

*1: Average values in free air and rated voltage condition.