

R150H

150X^Φ172X51^L

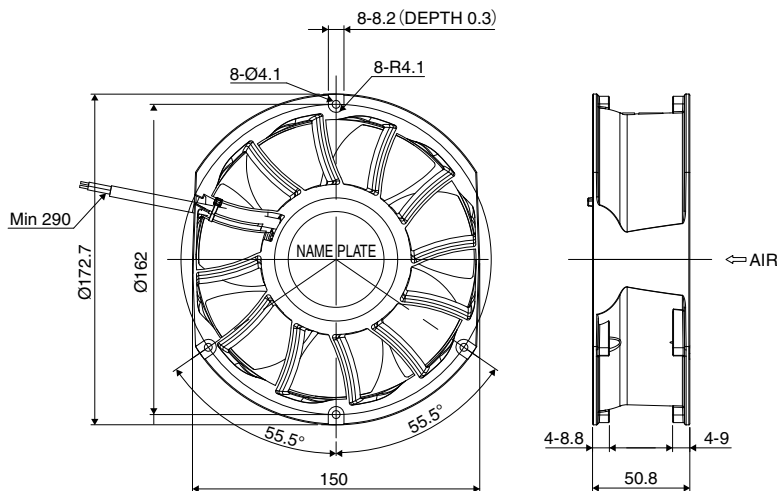


■ 一般仕様 General Specifications

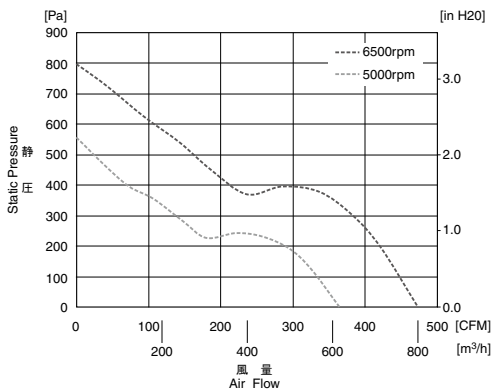
- モーター保護 : ロック保護、逆接続防止
Motor Protection : Locked rotor, Reverse polarity
- 絶縁抵抗 : 10MΩ以上、DC500V
Insulation Resistance : 10MΩ min, measured with 500V DC between all leads shorted together and case
- 絶縁耐圧 : AC500V 1分
Dielectric Withstand Voltage : AC500V 1 minute
- 許容環境温度範囲 : -30℃ ~ +70℃ (Operating)
Allowable Ambient Temperature Range : -40℃ ~ +80℃ (Storage)
実用上さしつかえない状態で結露無きこと
non-condensing environment

- 期待できる寿命 ※故障率 10% (L10 Life)
Expected Life ※ Failure Rate: 10% (L10 Life)
40℃ 70,000 時間 (Hours)

■ 外観図 Outline



■ 特性曲線 Characteristic Curves



■ 材質 Material

- ケーシング : アルミニウム
インペラー : プラスチック
軸受 : ボールベアリング
リード線 : UL3266 AWG20 + : 赤 - : 黒
速度制御 : 黄
速度信号 : 白
- Casing : Aluminum
Impeller : Plastic
Bearing : Ball Bearings
Lead Wire : UL3266 AWG20 + : Red, - : Black
Speed Control : Yellow
Speed Signal : White

* IP対応も可能です。別途お問い合わせ下さい。
IP compatible type is available for this item.

■ 仕様 Specifications

型式 Model	定格電圧 Rating Voltage (V)	使用電圧範囲 Operating Voltage (V)	定格電流 Current (A)*1	定格入力 Input Power (W)*1	定格回転速度 Speed (min ⁻¹)*1	最大風量 Max. Air Flow (m³/h)*1 (CFM)*1	最大静圧 Max. Static Pressure (Pa)*1 (In H ₂ O)*1	騒音 Noise (dB)*1	質量 Mass (g)
R150H3-051-D0760	48	43.2 ~ 52.8	2.1	100.8	6500	804 473	798 3.2	73	800
R150H4-051-D0750	48	43.2 ~ 52.8	1.0	48.0	5000	619 364	557 2.2	66	
R150H1-051-D0560	24	21.6 ~ 26.4	4.0	96.0	6500	804 473	798 3.2	73	800
R150H2-051-D0550	24	21.6 ~ 26.4	2.0	48.0	5000	619 364	557 2.2	66	

*1: Average values in free air and rated voltage condition.