



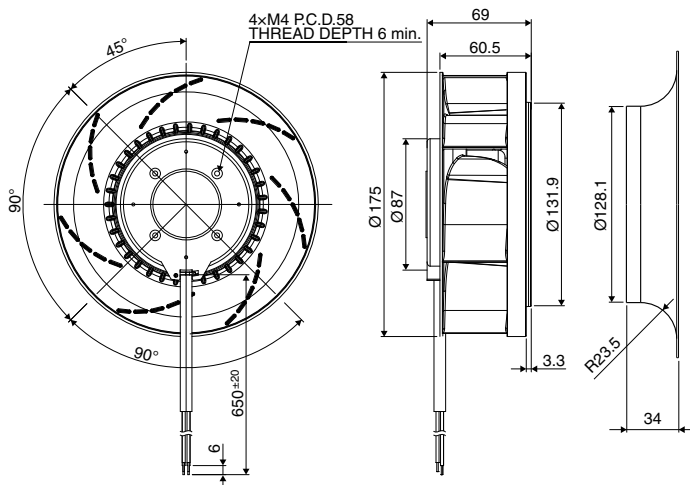
## ■ 一般仕様 General Specifications

- モーター保護 : ロック保護、逆接続防止
- Motor Protection : Locked rotor, Reverse polarity
- 絶縁抵抗 : 10MΩ 以上、DC500V
- Insulation Resistance : 10MΩ min, measured with 500V DC between all leads shorted together and case
- 絶縁耐圧 : AC500V 1分
- Dielectric Withstand Voltage : AC500V 1minute
- 許容環境温度範囲 : -30℃ ~ +60℃ (F175G1-Operating), -30℃ ~ +55℃ (F175G3-Operating)
- Allowable Ambient Temperature Range : -40℃ ~ +70℃ (Storage)
- 実用上さしつかえない状態で結露無きこと  
non-condensing environment
- IPコード : IP68
- IP Code : IP68

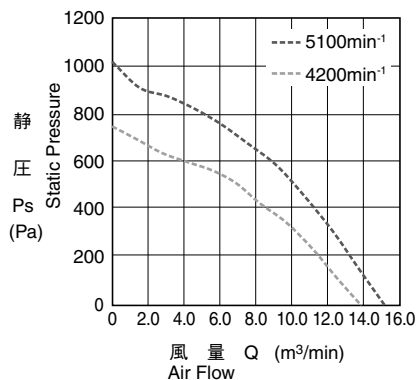
## ■ 期待できる寿命 ※故障率 10% (L10 Life) Expected Life ※ Failure Rate: 10% (L10 Life)

40℃ 70,000 時間 (Hours)

## ■ 外観図 Outline



## ■ 特性曲線 Characteristic Curves



## ■ 材質 Material

- インペラー : プラスチック
- 軸受 : ボールベアリング
- リード線 : UL1430 AWG18 + : 赤 - : 黒
- 速度制御 : 黄
- 速度信号 : 白
- Impeller : Plastic
- Bearing : Ball Bearings
- Lead Wire : UL1430 AWG18 + : Red, - : Black
- Speed Control : Yellow
- Speed Signal : White

## ■ 仕様 Specifications

型式 Model	定格電圧 Rating Voltage	使用電圧範囲 Operating Voltage	定格電流 Current	定格入力 Input Power	定格回転速度 Speed	最大風量 Max. Air Flow	最大静圧 Max. Static Pressure	騒音 Noise	質量 Mass
	(V)	(V)	(A)*1	(W)*1	(min <sup>-1</sup> )*1	(m³/min)*1 (CFM)*1	(Pa)*1 (In H <sub>2</sub> O)*1	(dB)*1	(g)
F175G1-061-D0750	48	36 ~ 54	3.2	153.0	5100	15.1 533	1015 4.1	77	1200
F175G3-061-D0540	24	18 ~ 27	3.7	90.0	4200	13.5 476	740 2.9	73	

\*1: Average values in free air and rated voltage condition.