

MM1837

2023/07/20

概要

本ICはオペアンプ2回路とシャントレギュレータ（2.5V）機能を搭載しています。
ACアダプタの2次側制御としてお使いいただけます。
弊社LED照明向けIC MM3460の応用回路の一部にもお使いいただけます。

用途

1. Li-ion電池チャージャー
2. ACアダプタ
3. 基準電圧源

特徴

アンプ部

- (1) 入力オフセット電圧 Typ.0.2mV、Max0.9mV
- (2) 入力バイアス電流 30nA
- (3) 電源電流 0.6mA
- (4) 電圧利得 100dB
- (5) 同相信号除去比 85dB
- (6) 電源電圧除去比 100dB
- (7) 出力流出電流 35mA
- (8) 出力流入電流 20mA

シャント・レギュレータ部

- (1) 基準電圧 2.5V
- (2) 最小カソード電流 0.4mA
- (3) ダイナミックインピーダンス 0.4Ω

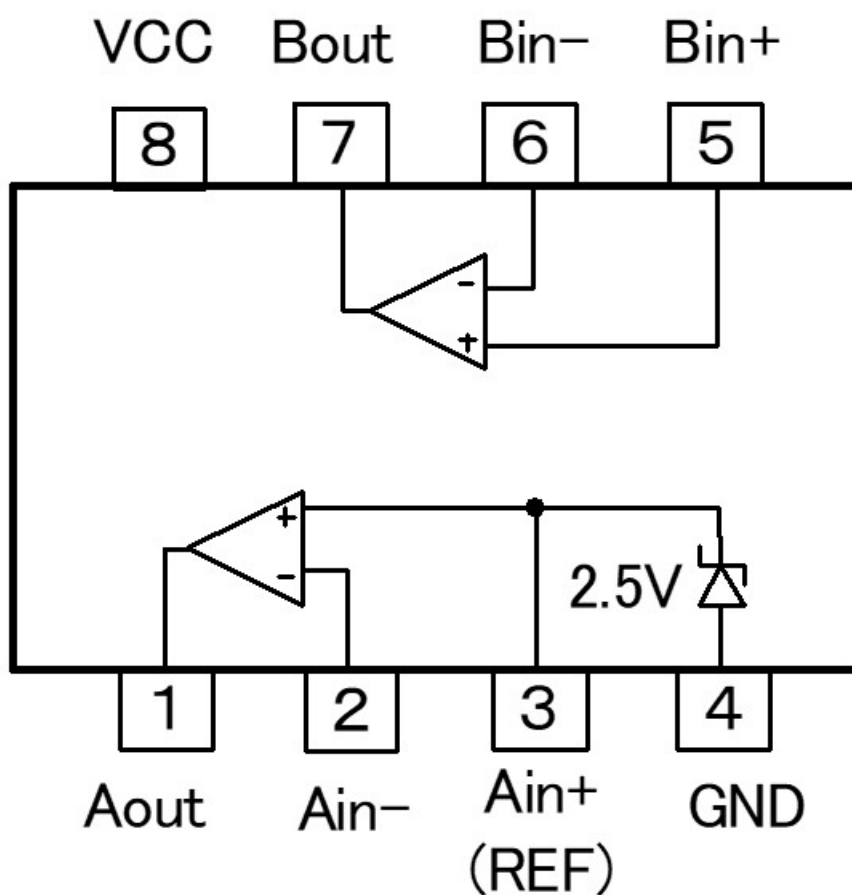
仕様

MM1837

2023/07/20

動作電源電圧 下限 [V]	動作電源電圧 上限 [V]	入力電圧範囲 下限 [V]	入力電圧範囲 上限 [V]	入力オフセット電圧 Typ. [mV]	電圧利得 Typ. [dB]
2.0	20.0	0.0	VCC-1.0	±0.2	100

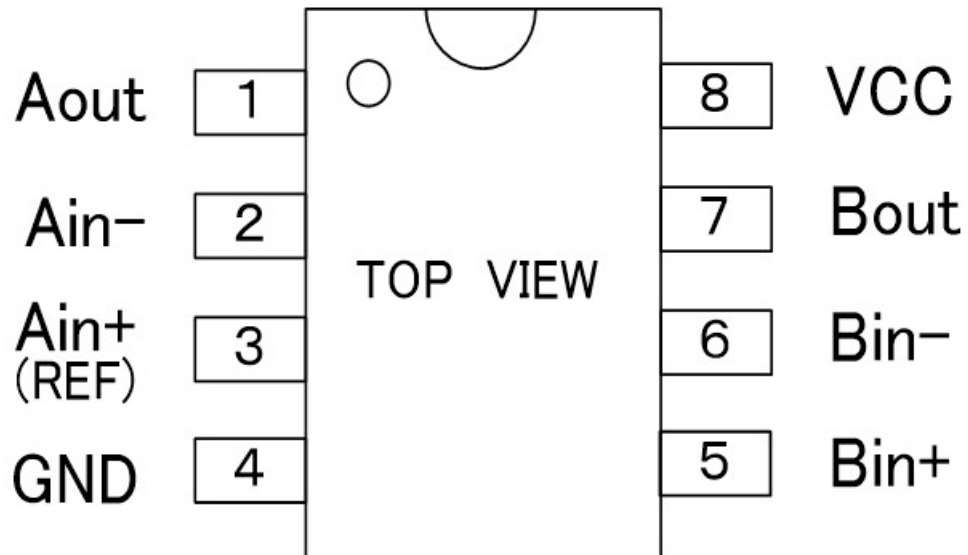
ブロック図



パッケージ図

MM1837

2023/07/20



パッケージ

SOP-8C