

システムリセット(ウォッチドグタイマ内蔵)用IC Monolithic IC MM1142

'04.8.26

概要

本ICは、低電圧バッテリー駆動用に開発され、マイコンリセット電圧検出回路・バッテリーLo検出回路が内蔵されたウォッチドグタイマ内蔵ICです。

一つの基準電圧よりバッテリーLo電圧検出・マイコンリセット電圧検出部を構成しているため検出電圧差が一定(≒0.2V)に保たれています。さらに、システムの動作診断ができるウォッチドグタイマが内蔵されており、システムが誤動作した時にリセットパルスを間欠的に発生し、システムの暴走を防止します。

特長

- (1) 正確な電圧低下検出電圧
 - ①バッテリーLo検出 2.2V ± 3%
 - ②電源電圧の検出 2.0V ± 3%
 - ③検出電圧差 0.2V ± 20mV ①-②
 - ④ヒステリシス共に50mV typ.
- (2) ウォッチドグ機能停止端子付き (Vcc立ち上がり時にリセットICのみとして機能させることができます)
- (3) 低消費電流 150μA typ.

パッケージ

SOP-8C (MM1142XF)

用途

- (1) 2V系コードレステレホン
- (2) 移動帯通信機
- (3) 各種ハンディ小型機器

シリーズ一覧

機種名	V _{SLB}	V _{SLR}	T _{PR}	T _{WD}	T _{WR}
MM1142	2.2V	2.0V	100ms	100ms	2ms

※C_T = 0.02μF

T_{PR}: Vcc立ち上がり時リセットホールド時間

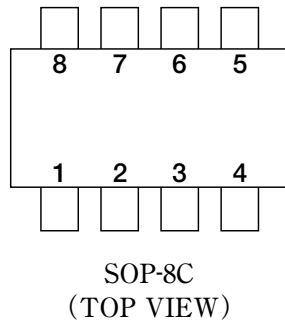
T_{WL}: タイマ監視時間

T_{WR}: リセット時間

V_{SLB}: バッテリーチェック検出電圧

V_{SLR}: リセット検出電圧

端子接続図

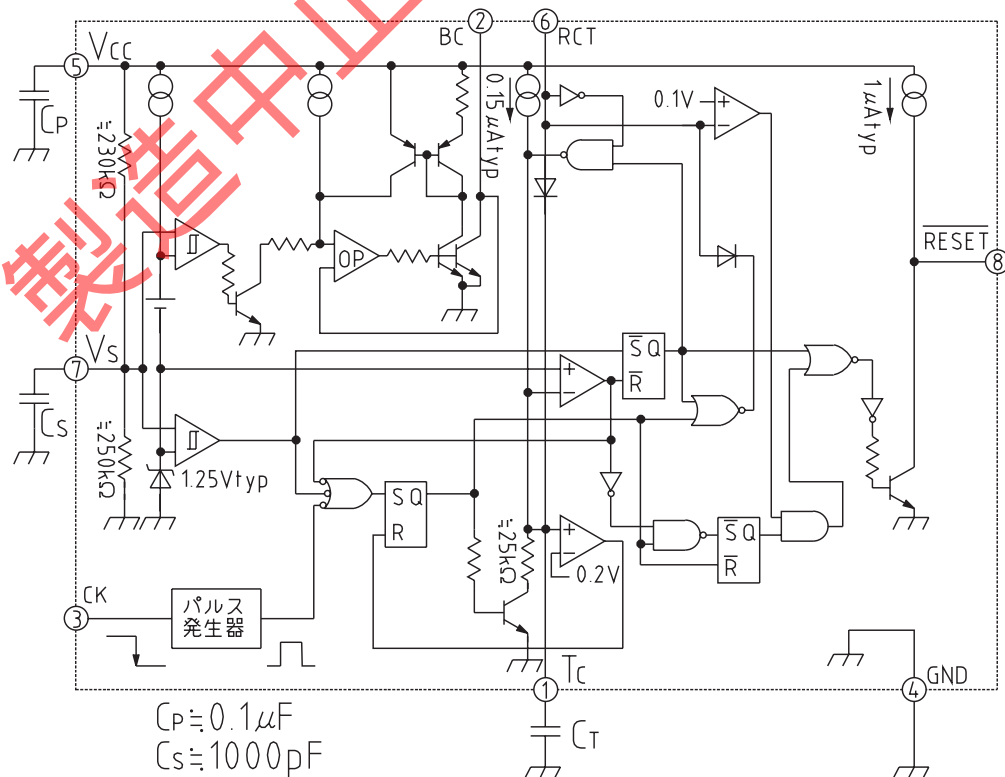


1	TC
2	BC (RESET)
3	CK
4	GND
5	V _{CC}
6	RCT
7	V _S
8	RESET

端子説明

ピンNo.	端子名	機能
1	TC	TWD、TWR、TPR時間設定端子
2	BC (RESET)	バッテリーチェック出力端子 (RESET Lowレベル出力) 3.4V時
3	CK	クロック入力端子
4	GND	GND端子
5	V _{CC}	電源電圧入力端子
6	RCT	ウォッチドグタイマ機能停止端子 動作→OPEN 停止→GNDに接続
7	V _S	検出電圧微調整端子
8	RESET	リセット出力端子 (Low出力)

ブロック図



最大定格

(Ta=25°C)

項目	記号	定格値	単位
電源電圧	V _{CC} max.	-0.3~+7	V
入力端子印加電圧	V _{IN}	-0.3~V _{CC} +0.3(≦+7)	V
出力端子印加電圧	V _{OUT}	-0.3~V _{CC} +0.3(≦+7)	V
許容損失	P _d	300	mW
保存温度	T _{STG}	-40~+125	°C

推奨動作条件

項目	記号	定格値	単位
電源電圧	V _{CC}	+1.9~+6.5	V
RESETシンク電流	I _{OLR}	0~500	μA
BCシンク電流	I _{OLC}	0~5.0	mA
クロック入力Highレベル電圧	V _{CKH}	1.0<	V
クロック入力Lowレベル電圧	V _{CKL}	<0.2	V
クロック監視時間設定値	T _{WD}	1~10000	ms
クロック立ち上がり・立ち下がり時間	tr _{CK} , tf _{CK}	<100	μs
電源電圧立ち上がり時間	tr _{VCC}	100<	μs
電源電圧立ち下がり時間	tf _{VCC}	50<	μs
TC端子容量	C _T	0.0022~2.2	μF
動作温度	T _{OP}	-20~+70	°C

電気的特性

(特記なき場合Ta=25°C、V_{CC}=2.6V)(指定なき抵抗の単位はΩ)

項目	記号	測定条件	最小	標準	最大	単位
消費電流	I _{CC}	無負荷		200	280	μA
RESET検出電圧	V _{SLR}	V _{CC} :High→Low, R _{CT} :GND, V _{TC} =OPEN		2.00	±3%	V
検出電圧温度係数R	$\frac{\Delta V_{SR}}{\Delta T}$			±0.01	±0.05	%/°C
ヒステリシス電圧R	V _{HYSR}	V _{CC} :Low→High, R _{CT} =GND, V _{TC} =OPEN	25	50	100	mV
BC検出電圧	V _{SLB}	V _{CC} :High→Low, R _{LB} =10k		2.20	±3%	V
検出電圧温度係数B	$\frac{\Delta V_{SB}}{\Delta T}$			±0.01	±0.05	%/°C
ヒステリシス電圧B	V _{HYSB}	V _{CC} :Low→High, R _{LB} =10k	25	50	100	mV
検出電圧差	ΔV _{SL}	ΔV _{SL} =V _{SLB} -V _{SLR}	0.175	0.200	0.225	V
CK入力しきい値	V _{TH}		0.4	0.6	1.2	V
CK入力電流	I _{IH}	V _{CK} =2.6V		0	1	μA
	I _{IL}	V _{CK} =0.0V	-15	-6	-2	
出力電圧RH	V _{OHR}	I _{RESET} = -1μA	2.0	2.2		V
出力電圧BH	V _{OHB}	R _{LB} =10k	2.0	2.2		V
出力電圧RL	V _{OLR}	I _{RESET} = 500μA, V _{CC} =1.8V		0.3	0.5	V
出力電圧BL	V _{OLB}	I _{BC} =5mA, V _{CC} =1.8V		0.3	0.5	V
出力シンク電流R	I _{OLR}	V _{RESET} = 0.5V, V _{CC} =1.8V	500	700		μA
出力シンク電流B	I _{OLB}	V _{BC} =0.5V, V _{CC} =1.8V	5	7		mA
出力ソース電流R	I _{OHR}	V _{RESET} = 2.0V	2	4		μA
C _T 充電電流	I _{CT1}	ウォッチドグタイマ動作時, V _{TC} =0.5V	-0.300	-0.150	-0.075	μA
	I _{CT2}	パワー ONリセット動作時, V _{TC} =0.5V	-0.300	-0.150	-0.075	
RESET保証最小動作電源電圧	V _{CCCL}	V _{RESET} = 0.4V, I _{RESET} = 0.05mA		0.8	1.0	V

項目	記号	測定条件	最小	標準	最大	単位
V _{CC} 入力パルス幅	T _{PI}	V _{CC} 2.6V 1.8V 	20			μs
CK入力パルス幅	T _{CKW}	CK 	10			μs
CK入力周期	T _{CK}	CK 	50			μs
ウォッチドグタイマ監視時間 ※1	T _{WD}	C _T = 0.022 μF	50	100	150	ms
ウォッチドグタイマ時 リセット時間 ※2	T _{WR}	C _T = 0.022 μF	1	2	3	ms
電源立ち上がり時 リセットホールド時間 ※3	T _{PR}	C _T = 0.022 μF	50	100	150	ms
RESET遅延時間	t _{PDR}	V _{CC} : High → Low, R _{LR} = 100k, C _{LR} = 15pF		10		μs
BC遅延時間	t _{PDB}	V _{CC} : High → Low, R _{LB} = 10k, C _{LB} = 15pF		10		μs
RESET立ち上がり時間	t _{RR}	R _{LR} = 100k, C _{LR} = 15pF		10		μs
RESET立ち下がり時間	t _{FR}	R _{LR} = 100k, C _{LR} = 15pF		2		μs
BC立ち上がり時間	t _{RB}	R _{LB} = 10k, C _{LB} = 15pF		10		μs
BC立ち下がり時間	t _{FB}	R _{LB} = 10k, C _{LB} = 15pF		2		μs

注:

※1 監視時間とは、タイマクリア用のクロックパルスの最後のパルス(負のエッジ)からリセットパルスを出力するまでの時間をいいます。

つまり、この間クロックパルスが入力されなければリセット出力を出します。

※2 リセット時間とは、リセットパルス幅をいいます。ただし、パワーONリセット時は適用外です。

※3 リセットホールド時間とは、パワーONリセット(電源変動リセット)時にV_{CC}が検出電圧(V_{SHR})を越えた時から、リセット解除(RESET出力が“High”)になるまでの時間をいいます。

※4 C_Tの容量を可変することによりウォッチドグタイマ監視時間(T_{WD})、ウォッチドグタイマ時のリセット時間(T_{WR})、電源立ち上がり時リセットホールド時間(T_{PR})を変えることができます。

可変時間は、下式で表されます。

例) C_T = 0.022Fの時

$$T_{PR} \text{ (ms)} \approx 4500 \times C_T \text{ (}\mu\text{F)} \quad T_{PR} \approx 100\text{ms}$$

$$T_{WD} \text{ (ms)} \approx 4500 \times C_T \text{ (}\mu\text{F)} \quad T_{WD} \approx 100\text{ms}$$

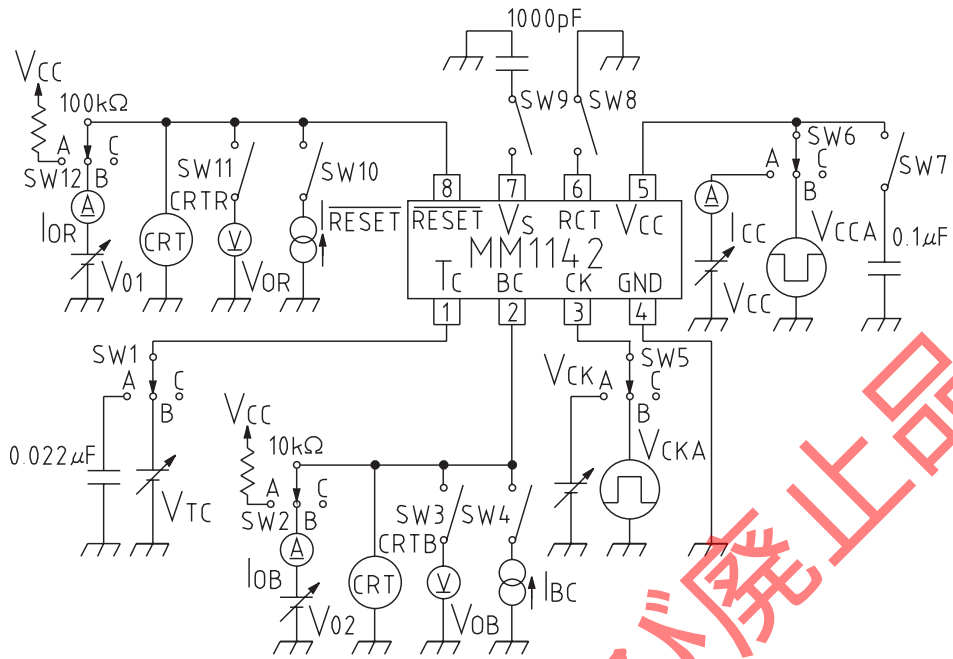
$$T_{WR} \text{ (ms)} \approx 90 \times C_T \text{ (}\mu\text{F)} \quad T_{WR} \approx 2\text{ms}$$

※5 RCT端子とV_{CC}間に抵抗(1MΩ以上)を入れることによりT_{WD}を可変することができます。

※6 出力立ち上がり・立ち下がり時間の測定時の電圧範囲は、10~90%です。

※7 V_{CC}立ち上がり時間は100μs以上、立ち下がり時間は50μs以上取って下さい。

測定回路図



タイミングチャート

