

仕様書

ツェナバリア(安全保持器)

(国際整合防爆指針)

型式検定合格番号 : 第 TC20163 号

爆発構造に関わる記号 : [Exia] IIC

Z964-TC20163

仕様書 NO. No.3538913-C

1/4

1. 概要

本器はロードセルを使用した本質安全防爆計重システム用の安全保持器で、労働省産業安全研究所の指針(国際整合防爆指針)に準拠して設計したもので、社団法人産業安全技術協会の本質安全防爆検定に合格しています。

2. 仕様

- 型式 Z964-TC20163 ※実際の製品には、Z964 と記載して有ります。

- 本安回路

端子 1-2 又は 1-3 間

最大電圧	12 V
最大電流	12.3 mA
最大電力	0.04 W
許容インダクタンス	235 mH
許容キャパシタンス	1.41 μ F

端子 2-4 又は 3-4 間

最大電圧	12 V
最大電流	12.3 mA
最大電力	0.04 W
許容インダクタンス	235 mH
許容キャパシタンス	1.41 μ F

端子 1・4-2 又は 1・4-3 間

最大電圧	12 V
最大電流	24.5 mA
最大電力	0.08 W
許容インダクタンス	59.2 mH
許容キャパシタンス	1.41 μ F

端子 1-4 間

最大電圧	24 V
最大電流	12.3 mA
最大電力	0.08 W
許容インダクタンス	235 mH
許容キャパシタンス	0.125 μ F

- 非本安回路

許容電圧 AC250 V 50/60 Hz, DC250 V

- 周囲温度

-20 °C~+60 °C

- 質量

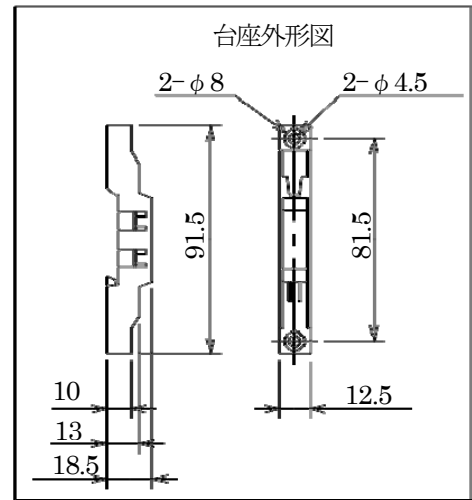
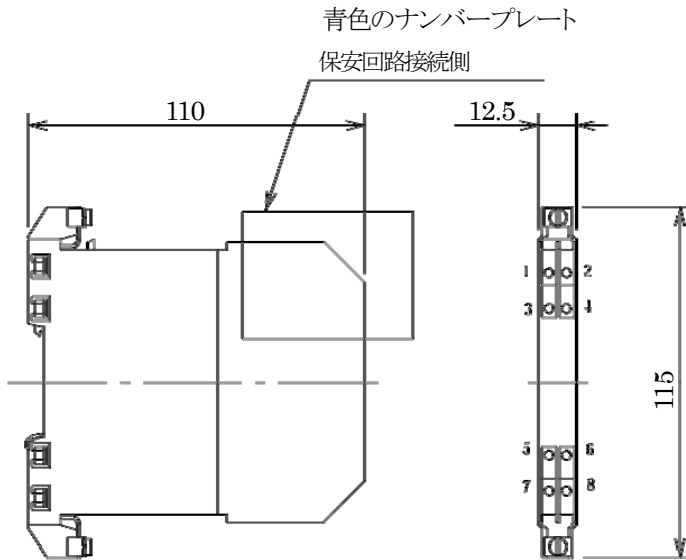
約 142 g

仕様書

3. 別売品(台座)

- 型式 ZH-Z.ES

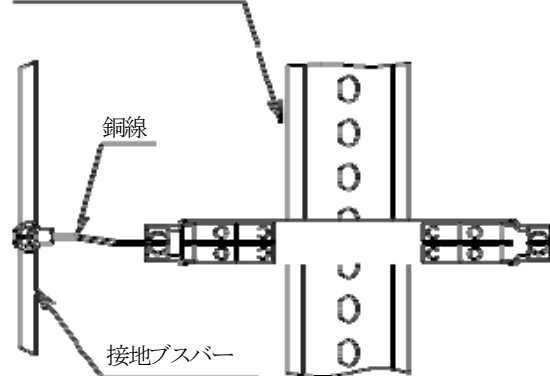
4. 外形図



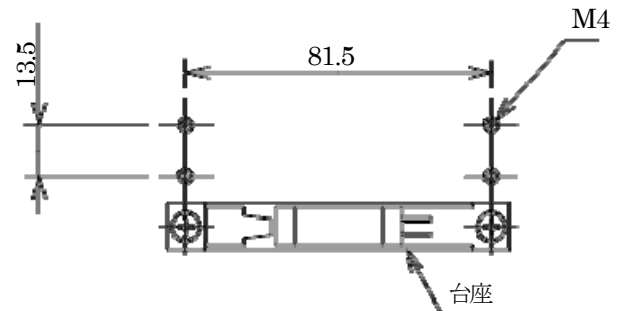
単位:mm

5. 取付方法

DIN レールへの取付
35mm 標準 DIN レール



取付板への取付
(台座 (別売品) を使用します)



接地ブスバーは DIN への取付と同様に行う

仕様書

Z964-TC20163

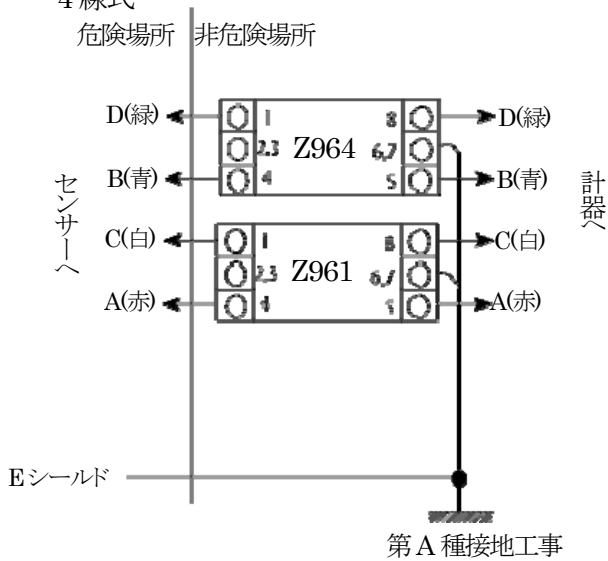
仕様書 NO. No.3538913-C

3/4

6. 結線図

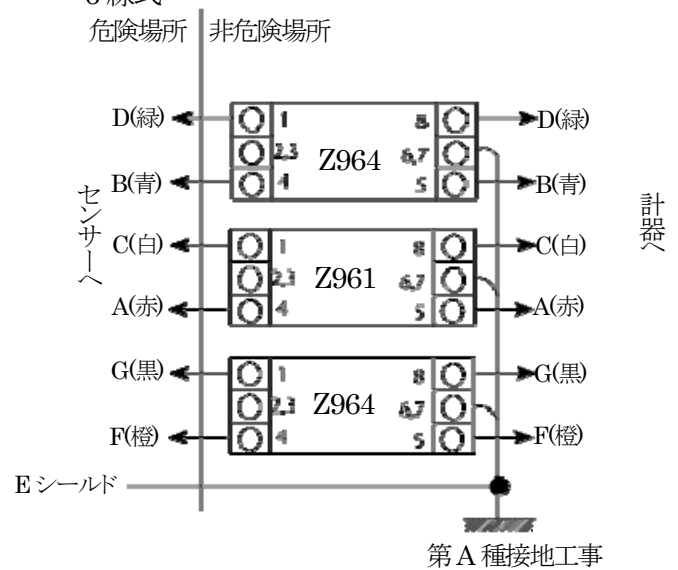
4 線式

危険場所 非危険場所



6 線式

危険場所 非危険場所



6-1. ケーブル芯線色内容

- (緑) : センサ出力(+)
- (青) : センサ出力(-)
- (赤) : センサ入力(+)
- (白) : センサ入力(-)
- (橙) : リモートセンス(+)
- (黒) : リモートセンス(-)
- ケーブル先端には、棒形の圧着端子をご使用になることを推奨します。
- 圧着端子仕様例 : ㈱ニチフ製 TMEV シリーズ型式 : TC-1.25-16 等



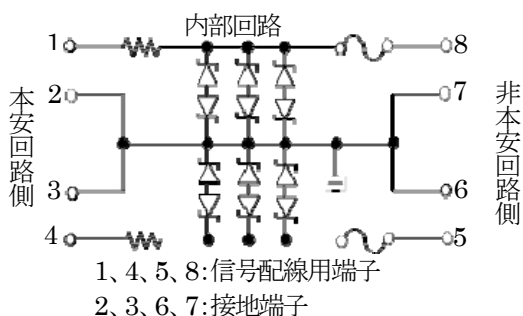
仕様書

Z964-TC20163

仕様書 NO. No.3538913-C

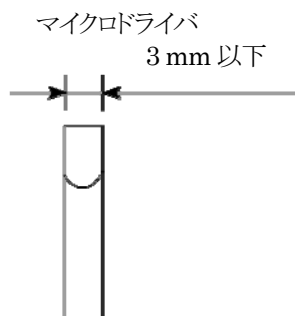
4/4

7. 内部回路



8. 注意事項

- 使用センサに制約がありますので、本器使用の際事前に当社宛御相談願います。
- 接地ブスバーは、幅 10 mm、厚さ 3 mm 以上のものを選択し、表面酸化防止処理(例えばニッケルメッキ)を施されることを推奨致します。
- 接地は単独第 A 種接地工事(接地抵抗 10 Ω 以下)をするよう決められております。
- 接地ブスバー、DIN レール、銅線は本器には含まれません。
- ツェナバリアと接続に使用する一般計器は、計器内部の電圧の対地電位が正常時及び異常時においても、AC250 V 50/60 Hz, DC250 V を超えない様にして下さい。
- 本安回路外部配線のインダクタンスは 0.6 mH 以下、キャパシタンスは 0.1 μF 以下として下さい。
- 本バリアを使用する際、4 線式の場合は Z961 1 ケ、Z964 1 ケを一組として使用して下さい。
又、6 線式の場合は Z961 1 ケ、Z964 2 ケを一組として使用して下さい。
- 本バリアの結線時、使用ドライバは刃幅が、3mm 以下のマイクロドライバを御使用下さい。



※記載されている仕様、外観等は改良の為予告なく変更する場合があります。