

仕様書

SB-310-**-**-**-*

仕様書 No.353310-9-B

1/2

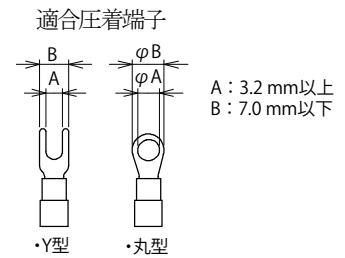
加算用ジャンクションボックス

1. 概要

本器は、ひずみ式変換器を4台まで加算する場合に使用します。

2. 一般仕様

- ・ 型式 SB-310
- ・ 保護等級 IP67
- ・ 加算点数 最大4点
- ・ 適用ケーブル径 $\phi 3 \text{ mm} \sim \phi 14 \text{ mm}$
- ・ ケース材質 ADC-12A (アルミダイカスト)
- ・ 塗装色 メタリックシルバー
- ・ 使用温度範囲 $-10 \text{ }^\circ\text{C} \sim 70 \text{ }^\circ\text{C}$
- ・ 質量 約2.5 kg
- ・ 防爆構造 本質安全防爆構造
(弊社製防爆合格型式ロードセル・弊社製ツェナバリア(安全保持器)Z961/Z964 使用時に適用)



3. 型式名

SB-310 - - - -

① ② ③ ④

①加算点数

番号	仕様
2	2点加算
3	3点加算
4	4点加算

②グラウンドの種類

番号	仕様
A	ケーブルグラウンド
B	配管用グラウンド PF1/2

③適用ケーブル径 (変換器側)

番号	仕様
6	$\phi 3 \text{ mm}$ 以上 $\phi 7 \text{ mm}$ 以下
10	$\phi 7 \text{ mm}$ を超え $\phi 11 \text{ mm}$ 以下
14	$\phi 11 \text{ mm}$ を超え $\phi 14 \text{ mm}$ 以下

適用ケーブル径番号: 14 を含む型式は本質安全防爆構造対象外

④適用ケーブル径 (増幅器側)

番号	仕様
6	$\phi 3 \text{ mm}$ 以上 $\phi 7 \text{ mm}$ 以下
10	$\phi 7 \text{ mm}$ を超え $\phi 11 \text{ mm}$ 以下
14	$\phi 11 \text{ mm}$ を超え $\phi 14 \text{ mm}$ 以下
ブランク	増幅器側/変換器側のケーブル径が同じ場合

適用ケーブル径番号: 14 を含む型式は本質安全防爆構造対象外

4. 付属品

- ・ ショートバー 変換器接続の端子台ごとに2個
- ・ 取扱説明書 1部

仕様書

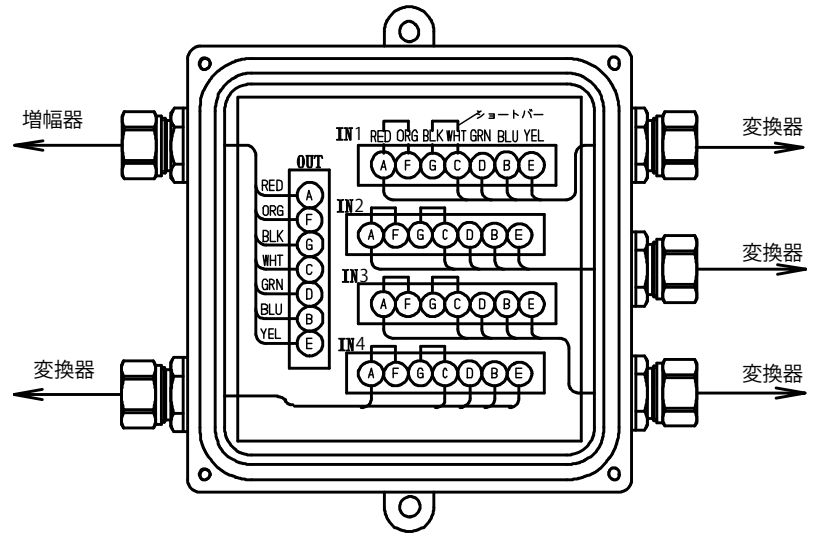
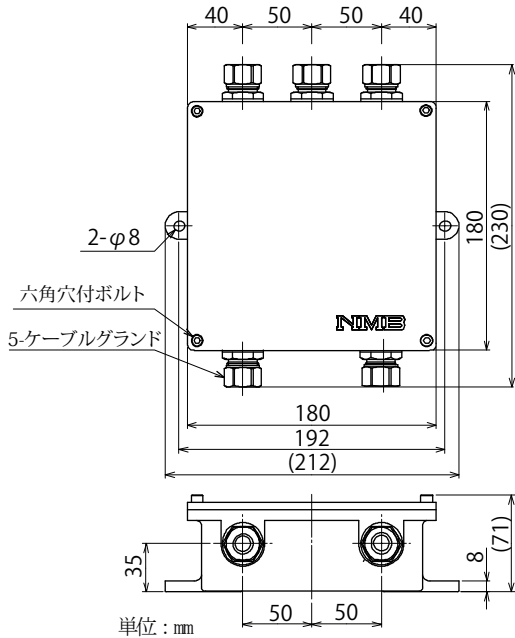
SB-310-**-**-**-*

仕様書 No.353310-9-B

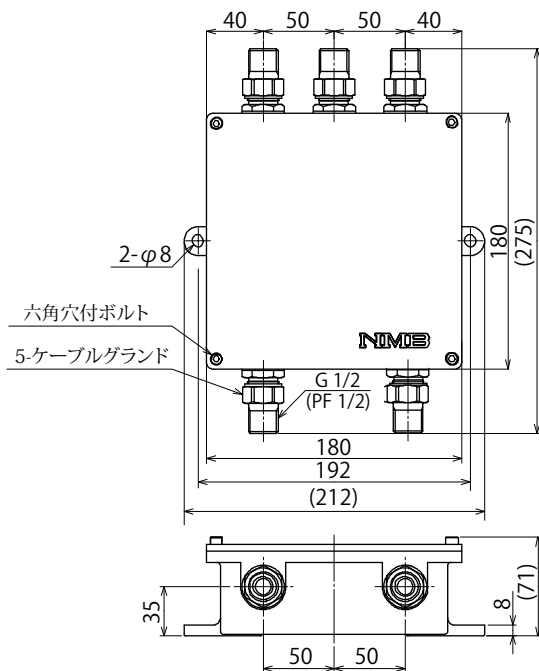
2/2

5. 外形図

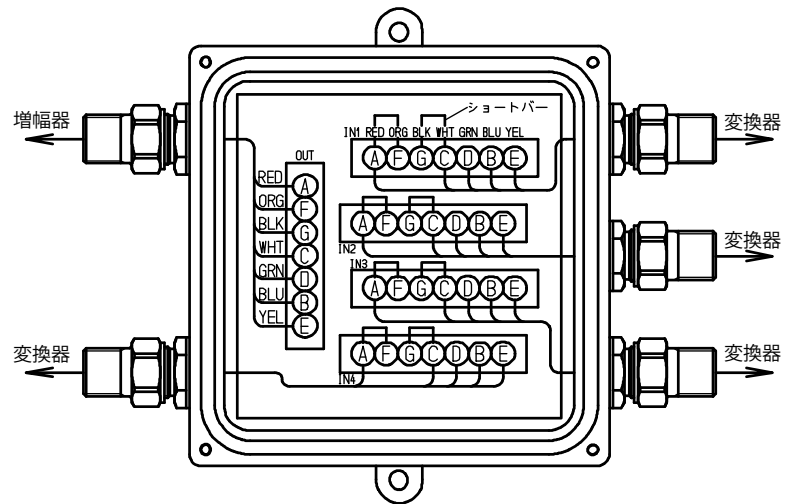
(寸法公差: JIS B 0403)



型式: SB-310-4-A*



型式: SB-310-4-B*



注意

- 1) 本器を屋外に取り付ける場合は上蓋が上、又は垂直になる様に取り付けてください。なお垂直に取り付ける場合はケーブルグランドの取り出し方向を地面に対して平行になる様に設置してください。
- 2) 周囲の温度変化が激しく結露が考えられる場合は絶縁低下対策としてケーブル結線後、白色ワセリン等を充填してください。乾燥材を入れても効果があります。

※記載されている仕様、外観等は改良の為予告なく変更する場合があります。