

Minebea

CC-Link

DIGITAL INDICATOR

CC-Link Interface

CSD-815B-73

取扱説明書

はじめに

このたびは、CC-Link インターフェイス付デジタルインジケータ—CSD-815B-73 をご採用いただき、誠にありがとうございます。本取扱説明書は、ご使用いただく場合の取り扱い、留意点について説明しています。誤った取扱いは思わぬ不具合を引きおこしますので、ご使用前に必ず本取扱説明書を一読され、正しくご使用いただきますようお願いいたします。

本取扱説明書につきましては、ご使用になるお客様のお手元に届くようご配慮をお願いいたします。

尚、本取扱説明書は、技術者向けとなっております。

本取扱説明書を読むにあたって、PLC のプログラム基礎知識と CC-Link インターフェイスの基礎知識を必要とします。

本書で使用しているマークと約束事について

本書では絶対にしないでいただきたいことや、注意していただきたいこと、及び参考にさせていただきたいことの説明には、次のようなマークを付けています。

これらのマークの箇所は必ずお読み下さい。

警告

取扱を誤った場合に使用者が死亡、又は重傷を負う危険性が想定される場合についての記述です。
ここに説明されているようなことは絶対に行わないで下さい。

注意

取扱を誤った場合に使用者が傷害を負う危険が想定される場合、及び物的損害のみの発生が想定される場合についての記述です。



操作や作業する上での注意や制限などです。
誤動作を防止する為に、必ずお読み下さい。

本書の見方について

本取扱説明書では、CSD-815B の別売品 CC-Link インターフェイス仕様における接続方法、使用方法について説明しています。

その他の本体機能、及び基本的な取り扱い方法、注意事項についてはCSD-815B 取扱説明書をご覧下さい。

CSD-815B 取扱説明書(DRW No.249-1434*)

また、PLC プログラム、CC-Link に関しては、PLC 及び PLC 側の CC-Link インターフェイスの取扱説明書をご参照願います。

●CC-Link は「Control & Communication Link」の略です。

●本器は、CSP+(CC-Link Family System Profile Plus) に対応しています。

必要に応じて CSP+ファイルを下記 URL からダウンロードしてください。

<http://www.minebea-mcd.com/product/i-amp/csd815.html>

尚、CSP+の詳細につきまして、三菱電機の HP をご参照ください。

改訂履歴

日付	取扱説明書 NO.	改訂理由(内容)
2009/8	DRW. NO.294-1435	初版 VER.1.000
2010/1	DRW.NO.294-1435A	ECN.No.FN10-02016 による CSD-815B 本体 Ver1.200 以降 CC-Link I/F CARD Ver.04 以降 －変更－ 4 局占有→1,2,4 局占有へ変更 4-1 項(1)占有局数の設定を追加 4-1 項(1)局番の設定→(2)局番の設定 (2)ポーレート→(3)ポーレート (3)32 bit 表現方法→(4)32 bit 表現方法 (2)局番の設定を修正 5-1.項アドレスについて 表の修正、変更 5-2.項アドレスマップ 表の修正、変更 7.項インターフェイスの仕様に追記
2010/2	DRW.NO.294-1435B	ECN.No.FN10-02016A による －追加－ 4-1 項 (1) 占有局数の設定に注意、制限文を追加
2010/10	DRW.NO.294-1435C	ECN No.FN10-02140 による －変更－ Minebea ロゴ変更
2012/5	DRW.NO.294-1435D	ECN No.FN10-02140-D による －変更－ Minebea ロゴ変更
2013/08	DRW.NO.294-1435E	ECN No. FN13-02138 による －変更－ 表紙 ステイトメント無しロゴに変更 シーケンサを PLC に変更 5-2-2 項 (1) リモート出力に変更、表内⑩エラーリセット要求に変更 (2)リモート入力に変更、表内①設定値書き込み応答に変更、 表内②汎用コマンド応答に変更、表内④動作モード切換え応答に変更、 表内⑪エラー状態フラグに変更 6-3 項 イニシャル設定応答をイニシャル設定完了に変更 6-5 項 エラー発生時の状態シーケンスを追加
2014/09	DRW.NO.294-1435F	ECN No. FN14-02124 による －変更－ 本書の見方について CSP+対応追記
2016/06	DRW.NO.294-1435G	FN16-02057 により 表紙にある「ミネベア株式会社 計測機器事業部」を削除
2017/09	DRW.NO.294-1435H	ECN FN17-02017 による ・本文中にある会社名の記載を削除
2021/02	DRW.NO.294-1435I	ECN FN21-0074 による －誤記訂正－ 5-2-2 項 ・p.19 デバイス No.と内容の不一致を修正(RX0038～RX003B) ・p.21 リモート READY の信号状態を修正 ON:異常発生時 → 通信可能状態 OFF:通常 → 初期化中

目 次

はじめに.....	I
本書で使用しているマークと約束事について.....	I
本書の見方について.....	II
改訂履歴.....	III
1. 概要.....	1
1-1. 特徴.....	1
2. 各部の名称と機能.....	2
2-1. 後パネル CC-Link I/F 部.....	2
3. 結線.....	4
3-1. 通信コネクタのピン配置.....	4
3-2. ケーブル長.....	4
3-3. 結線方法.....	4
3-4. 結線に関する注意事項.....	5
4. CC-LINK 通信の設定.....	6
4-1. CC-Link 設定の項目.....	6
5. PLC メモリ説明.....	8
5-1. アドレスについて.....	8
5-2. アドレスマップ.....	9
6. 操作方法.....	22
6-1. 設定値書き込み(専用データエリア).....	22
6-2. 汎用コマンドによる書き込み/読出し.....	23
6-3. 通信可能状態への移行.....	24
6-4. CPU 正常動作信号.....	24
6-5. エラー発生時の状態シーケンス.....	24
7. インターフェイス仕様.....	25
7-1. CC-Link インターフェイス仕様.....	25
7-2. 付属品.....	25

1. 概要

本器は、CC-Link Ver 1.10 のリモートデバイス局です。
CC-Link Ver 1.10 のマスタデバイスと接続できます。

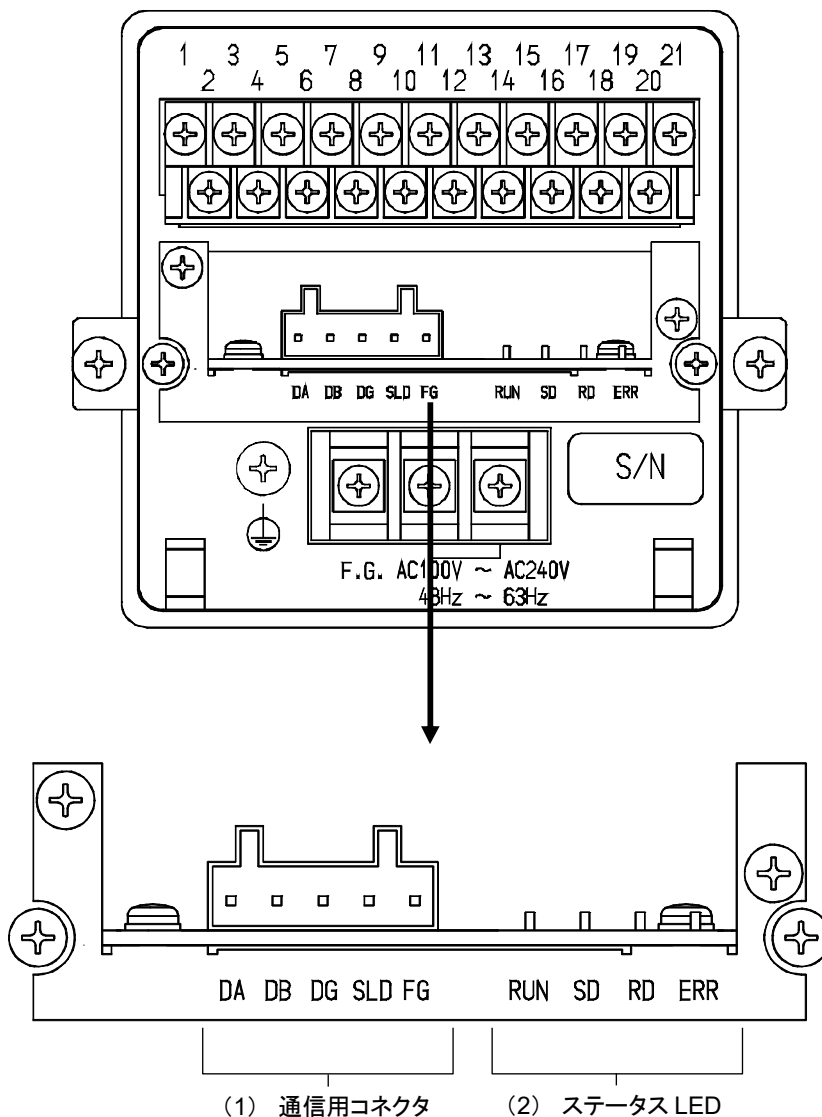
1-1.特徴

CSD-815B-73 の主な特徴を示します。

- (1) 本器の制御を PLC のリモート入出力、リモートレジスタを用いて行えるため、PLC のプログラムボリュームが削減できます。
- (2) PLC との配線が削減できます。

2. 各部の名称と機能

2-1.後パネル CC-Link I/F 部



(1) 通信用コネクタ式端子台

CC-Link I/F 用のコネクタ式端子台です。

コネクタ式端子台のピン配置は以下の通りです。

信号名	内容
DA	信号線 DA 側
DB	信号線 DB 側
DG	信号線グランド
SLD	シールド
FG	フレームグランド

※ 付属 CC-Link コネクタ端子台 適合プラグ: 721-105/037-000(WAGO 製)

※ 「SLD」と「FG」は本器内で接続されています。

※ 内部回路とフォトカプラ絶縁されています。

(2) ステータス LED

通信状態を4つのLEDで表現します。

LED 名称	点灯	消灯	点滅
RUN	・正常	・リセット中 ・通信不能	—
SD	・送信中	—	—
RD	・受信中	—	—
ERR	・設定異常 ・CRC エラー発生 ・故障	・正常	・設定変化時

3. 結線

3-1. 通信コネクタのピン配置

「2-1. 後パネル(1) 通信コネクタ式端子台」を参照下さい。

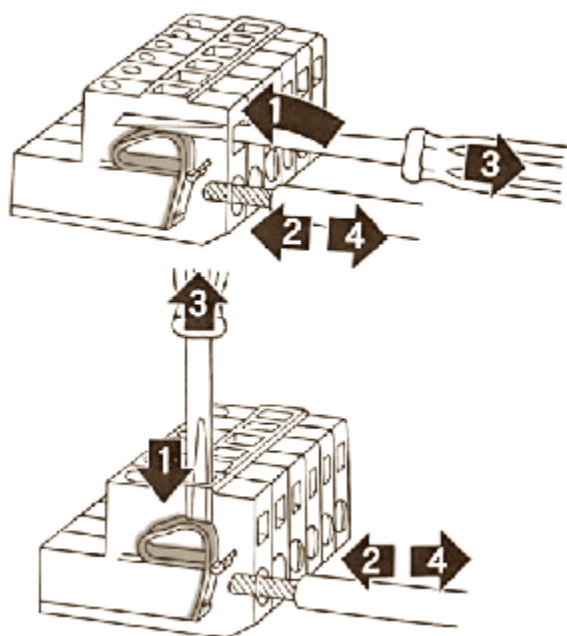
3-2. ケーブル長

通信速度と総延長距離の関係は、以下の通りです。

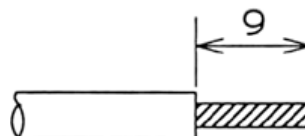
通信速度	総延長距離
156 kbps	1 200 m 以下
625 kbps	600 m 以下
2.5 Mbps	200 m 以下
5 Mbps	150 m 以下
10 Mbps	100 m 以下

3-3. 結線方法

付属品プラグへの配線は以下に示す手順で行って下さい。



電線むき長さ
9mm



- 1) マイナスドライバーを差し込む。
- 2) 電線を突き当たるまで挿入する。
- 3) マイナスドライバーを抜取る。
- 4) 電線を軽く引っ張り確認する。

3-4.結線に関する注意事項

- 結線を行う際は、必ず電源を OFF してから行って下さい。
- 据付が完了するまでは AC 電源は供給しないで下さい。本体には電源 ON/OFF を切り換えるスイッチはありません。
- 本器後パネルの端子台は、樹脂製ですので落下させたり、強い衝撃を与えたりしないで下さい。
- ケーブルの先端むき線長さは、9 mm です。
- 本体に接続するケーブルは、動力電源ライン、制御用 I/O などのノイズ源からできる限り離して下さい。
- 接地線は必ず接続して下さい。接地は D 種単独接地として下さい。動力電源系の接地と共用しないで下さい。
- CC-Link ケーブル接続には、シールド付ツイストペアケーブル線 (CC-Link 専用ケーブル) を用い、シールドは端子台の SLD 端子、または F.G.端子に接続して下さい。



- ターミネーションは PLC から一番遠い CC-Link コネクタにて終端抵抗を接続してください。
- 接続ケーブルは、CC-Link 専用ケーブルを使用して下さい。

4. CC-Link 通信の設定

CC-Link I/F を使用するにあたり、以下の項目についてファンクションモードにて設定して下さい。

「ファンクションの設定方法」は CSD-815B 取扱説明書の 8-1 項を参照して下さい。

4-1. CC-Link 設定の項目

(1) 占有局数の設定 (F-84)

占有局数の設定を行います。

設定可能範囲は、[0]～[2]です。

デフォルトは[2]を設定してあります。

F-84 設定値	占有局数
0	1 局
1	2 局
2	4 局



- 占有局数の設定変更は、本器ソフト ROM Ver.1.200 以降、CC-Link I/F CARD ソフト ROM Ver.04 以降にて対応しています。ROM Ver.1.100 以前、Ver.03 以前のは、占有局数 4 局固定です。

(2) 局番の設定 (F-85)

局番の設定を行います。

1 局占有のとき: 局番 01～64 番から選択できます。

2 局占有のとき: 局番 01～63 番から選択できます。

4 局占有のとき: 局番 01～61 番から選択できます。

本器の占有局数は 1,2,4 局です。例えば、占有局数を 4 局、局番を 01 とした場合、01～04 局番を占有します。よって、局番の重複が無い様にして下さい。

デフォルトは[01]を設定してあります。

(3) ボーレート (F-86)

通信速度 (単位: bps) の設定を行います。

設定可能な範囲は、[0]～[4]です。

デフォルトは[0]を設定してあります。各設定値に対する通信速度は下表の通りです。

F-86 設定値	通信速度
0	156 kbps
1	625 kbps
2	2.5 Mbps
3	5 Mbps
4	10 Mbps

(4) 32 bit データ表現方法 (F-87)

32 bit データ表現方法の設定を行います。

設定可能な範囲は[0]、[1]です。

デフォルトは[0]を設定してあります。各設定値に対する 32bit データ表現方法は下表の通りです。

F-87 設定値	32bit データ表現方法
0	標準バイナリ表現
1	最上位 bit 符号

データ	F-87 設定値	上位 16 bit	下位 16 bit
-1	0	FFFFH	FFFFH
	1	8000H	0001H
-10	0	FFFFH	FFF6H
	1	8000H	000AH
-99999	0	FFFEH	7961H
	1	8001H	869FH



- 設定値は、電源再起動時に有効となります。設定を変更した場合は、電源再起動を行って下さい。

5. PLC メモリ説明

5-1. アドレスについて

リモート入出力(RX / RY:ビット取扱いレジスタ)、リモートレジスタ(RWw / RWr:ワード取扱いレジスタ)は、占有局数により領域がマスタ局に確保されます。本器の場合は下表に示すとおりです。

種別		占有局数			備考
		4局占有	2局占有	1局占有	
リモート入力		128点	64点	32点	システム領域として入出力を各16点占有します。
リモート出力		128点	64点	32点	
リモートレジスタ	マスタ → リモート	16点	8点	4点	
	リモート → マスタ	16点	8点	4点	

マスタ局に割り付けられるリモート局のアドレス番号は下表に示すとおりです。

局番号	リモート入力	リモート出力	リモートレジスタ		備考
			マスタ→リモート	リモート→マスタ	
0	—	—	—	—	マスタ局指定
1	RX0000	RY0000	RWw0000	RWr0000	
	00E0	0160	01E0	02E0	
2	RX0020	RY0020	RWw0004	RWr0004	
	00E2	0162	01E4	02E4	
3	RX0040	RY0040	RWw0008	RWr0008	
	00E4	0164	01E8	02E8	
~					
10	RX0120	RY0120	RWw0024	RWr0024	
	00F2	0172	0204	0304	
~					
64	RX07E0	RY07E0	RWw00FC	RWr00FC	
	015E	01DE	02DC	03DC	

5-2.アドレスマップ



• 本項では、局番 1 に設定した時の「リモート入力」、「リモート出力」、「リモートレジスタ」のアドレスを記述しています。局番を 1 以外に設定した時は、アドレスが異なりますのでご注意ください。

5-2-1.データ領域

(1) リモートレジスタ(マスター局→本器)

4局占有のとき				
局	バッファ アドレス	レジスタ マスター→本器	内 容	備 考
1	01E0	RWw0000	①S0 設定値 32 bit	専用データエリア
	01E1	RWw0001		
	01E2	RWw0002	①S1 設定値 32 bit	
	01E3	RWw0003		
2	01E4	RWw0004	①S2 設定値 32 bit	
	01E5	RWw0005		
	01E6	RWw0006	未定義 32 bit	
	01E7	RWw0007		
3	01E8	RWw0008	未定義 32 bit	
	01E9	RWw0009		
	01EA	RWw000A	未定義 32 bit	
	01EB	RWw000B		
4	01EC	RWw000C	②汎用データエリア 32 bit	
	01ED	RWw000D		
	01EE	RWw000E	③コマンド No.(応答) 8 bit	
	01EF	RWw000F	④動作モード(応答) 8 bit	

2局占有のとき				
局	バッファ アドレス	レジスタ マスター→本器	内 容	備 考
1	01E0	RWw0000	①S0 設定値 32 bit	専用データエリア
	01E1	RWw0001		
	01E2	RWw0002	①S1 設定値 32 bit	
	01E3	RWw0003		
2	01E4	RWw0004	②汎用データエリア 32 bit	
	01E5	RWw0005		
	01E6	RWw0006	③コマンド No.(応答) 8 bit	
	01E7	RWw0007	④動作モード(応答) 8 bit	

1局占有のとき				
局	バッファ アドレス	レジスタ マスター→本器	内 容	備 考
1	01E0	RWw0000	未使用 64 bit	専用データエリア
	01E1	RWw0001		
	01E2	RWw0002		
	01E3	RWw0003		

リモートレジスタ(マスタ局→本器)について

① 専用データエリア(4局、2局)

設定値書き込み要求(要求1)を使用し設定値を登録する場合に、各エリアにその設定値をセットします。
各設定値の詳細は以下に示す通りです。

S0～S2 設定値

比較データの設定を行います。

データ型 : 符号付き 32 bit バイナリ

設定値範囲 : -99 999 ~ 99 999

② 汎用データエリア(4局、2局)

汎用コマンド要求(要求2)を使用しコマンド指示を行う場合に、本エリアに設定値又は動作指示コードをセットします。

データ型 : 符号付 32 bit バイナリ

設定値範囲 : -99 999 ~ 99 999

③ コマンド No.(4局、2局)

汎用コマンド要求(要求2)を使用しコマンド指示を行う場合に、本エリアにコマンド No.をセットします。
本コマンド No.にセットされたコマンドにより、汎用データエリアの内容が設定されます。

データ型 : 8 bit バイナリ

設定範囲 : 0 ~ 255

④ 動作モード(4局、2局)

動作モード切換え要求(要求3)を使用し動作モードを切換える場合に、本エリアにモード番号をセッします。
現状ではモード0のみ対応しますので、ここには0を書いて下さい。

データ型 : 8 bit バイナリ

設定範囲 : 0 ~ 255 (但し、現状では0のみ対応)

⑤ コマンド一覧(4局、2局)

汎用コマンド要求(要求2)を使用しコマンド指示する場合の、コマンド No.及び汎用データエリアにセットする値を次頁に示します。

設定値書き込み及び動作指示(書き込み/読出し選択=書き込み[OFF])

設定値又はコマンド指示	コマンド No. (RWw000E)	汎用データエリア (RWw000C~RWw000D)
S0	10	-99 999~99 999
S1	11	-99 999~99 999
S2	12	-99 999~99 999
風袋引き ON (A/Z ON)	0	14
風袋引き OFF (A/Z OFF)		15
ゼロセット ON (ZERO)		16
シーケンスエラーリセット		36

設定値読出し(書き込み/読出し選択=読出し[ON])

設定値又はコマンド指示	コマンド No. (RWw000E)	汎用データエリア (RWw000C~RWw000D)
S0	10	-99 999~99 999
S1	11	-99 999~99 999
S2	12	-99 999~99 999



• リモートレジスタの数値表現は原則として下表の通りです。但し、負の数値表現は、F-87 の設定により異なります。4-1 項を参照下さい。

10 進数	16 bit データ	32 bit データ	
		上位	下位
0	0000H	0000H	0000H
1	0001H	0000H	0001H
10	000AH	0000H	000AH

(2) リモートレジスタ(本器→マスタ)

4局占有のとき				
局	バッファ アドレス	レジスタ マスタ→本器	内 容	備 考
1	02E0	RWr0000	①正味荷重	0L表示時:99999をセット -0L表示時:-99999をセット
	02E1	RWr0001		
	02E2	RWr0002	②総荷重	
	02E3	RWr0003		
2	02E4	RWr0004	未定義	
	02E5	RWr0005		
	02E6	RWr0006	③エラーコード	
	02E7	RWr0007	④エラー補助コード	
3	02E8	RWr0008	未定義	
	02E9	RWr0009		
	02EA	RWr000A		
	02EB	RWr000B		
4	02EC	RWr000C	⑤汎用データエリア	
	02ED	RWr000D		
	02EE	RWr000E	⑥コマンドNo.(応答)	
	02EF	RWr000F	⑦動作モード(応答)	

2局占有のとき				
局	バッファ アドレス	レジスタ マスタ→本器	内 容	備 考
1	02E0	RWr0000	⑧指示値(正味荷重値/ 総荷重値)	
	02E1	RWr0001		
	02E2	RWr0002	③エラーコード	
	02E3	RWr0003	④エラー補助コード	
2	02E4	RWr0004	⑤汎用データエリア	
	02E5	RWr0005		
	02E6	RWr0006	⑥コマンドNo.(応答)	
	02E7	RWr0007	⑦動作モード(応答)	

1局占有のとき				
局	バッファ アドレス	レジスタ マスタ→本器	内 容	備 考
1	02E0	RWr0000	⑧指示値(正味荷重値/ 総荷重値)	
	02E1	RWr0001		
	02E2	RWr0002	③エラーコード	
	02E3	RWr0003	④エラー補助コード	

① 正味荷重(4局、2局)

正味荷重を表すエリアです。

データ型 : 符号付 32 bit バイナリ

設定値範囲 : -99 999 ~ 99 999

② 総荷重(4局)

総荷重を表すエリアです。

データ型 : 符号付 32 bit バイナリ

設定値範囲 : -99 999 ~ 99 999

③ エラーコード(4局、2局、1局)

指示計本体に発生しているエラーコードを表すエリアです。

エラーコードの内容は「④エラー補助コード」を参照して下さい。

データ型 : 16 bit バイナリ

設定値範囲 : 0 ~ 255

④ エラー補助コード(4局、2局、1局)

指示計本体に発生しているエラーNo.を表すエリアです。

データ型 : 16 bit バイナリ

設定値範囲 : 0 ~ 255

エラーコード	エラー補助コード	エラー内容
0	0	エラーなし
99	0	コマンド No.に規定外のデータをセットした場合
1	1	本器が「校正モード」、「微調整モード」、「チェックモード」、「モニターモード」の場合
1	2	ゼロセット、A/Z が実施不可の条件にて、ゼロセット、A/Z を実施した場合
1	13	汎用データエリアに規定範囲外のデータをセットした場合
1	14	本器内部の通信エラーの場合

⑤ 汎用データエリア(4局、2局)

汎用コマンド要求(要求 2)を使用し設定値読み出しコマンドが指示された場合に、設定値を表すエリアです。

データ型 : 符号付 32 bit バイナリ

設定値範囲 : -99 999 ~ 99 999

⑥ コマンド No.(応答)(4局、2局)

汎用コマンド要求(要求 2)によりコマンド指示が行われた場合に、そのコマンド No.を表すエリアです。

データ型 : 8 bit バイナリ

⑦ 動作モード(応答)(4局、2局)

動作モード切換え要求(要求 3)により動作切換えが行われた場合に、そのモード番号を表すエリアです。

データ型 : 8 bit バイナリ

⑧ 指示値(正味荷重量/総荷重量)(2局、1局)

指定ビットにより総荷重値または正味荷重値を表すエリアです。

データ型 : 符号付 32 bit バイナリ

データ範囲 : -99 999 ~ 99 999

5-2-2.リレー領域

(1)リモート出力(マスター→本器)

4局占有のとき			
デバイス No.	バッファアドレス	内 容	分 類
RY0000	0160	① 設定値書き込み要求 (要求 1)	通 信
RY0001			
RY0002		② 汎用コマンド要求 (要求 2)	
RY0003		③ 書き込み/読出し選択 (R/W)	
RY0004		④ 動作モード切換え要求 (要求 3)	
RY0005			
RY0006			
RY0007			
RY0008			
RY0009			
RY000A			
RY000B			
RY000C			
RY000D			
RY000E			
RY000F			
RY0010	0161	⑤ZERO	基本信号
RY0011			
RY0012		⑥A/Z ON	
RY0013		⑦A/Z OFF	
RY0014			
RY0015			
RY0016			
RY0017			
RY0018			
RY0019			
RY001A			
RY001B			
RY001C			
RY001D			
RY001E			
RY001F			
.	0162 ~0166		
RY006F			
RY0070	0167	システム予約領域	
RY0071			
RY0072			
RY0073			
RY0074			
RY0075			
RY0076			
RY0077			
RY0078		⑧イニシャルデータ処理完了フラグ	
RY0079		⑨イニシャルデータ設定要求フラグ	
RY007A		⑩エラーリセット要求フラグ	
RY007B			
RY007C			
RY007D			
RY007E			
RY007F			

2局占有のとき			
デバイス No.	バッファアドレス	内 容	分 類
RY0000	0160	① 設定値書き込み要求 (要求 1)	通 信
RY0001			
RY0002		② 汎用コマンド要求 (要求 2)	
RY0003		③ 書き込み/読出し選択 (R/W)	
RY0004		④ 動作モード切換え要求 (要求 3)	
RY0005			
RY0006			
RY0007			
RY0008			
RY0009			
RY000A			
RY000B			
RY000C			
RY000D			
RY000E			
RY000F			
RY0010	0161	⑤ZERO	基本信号
RY0011			
RY0012		⑥A/Z ON	
RY0013		⑦A/Z OFF	
RY0014			
RY0015			
RY0016			
RY0017			
RY0018			
RY0019			
RY001A			
RY001B			
RY001C			
RY001D			
RY001E			
RY001F		⑩指示値 正味重量/総重量切り替え	
.	0162		
RY002F			
RY0030	0163	システム予約領域	
RY0031			
RY0032			
RY0033			
RY0034			
RY0035			
RY0036			
RY0037			
RY0038		⑧イニシャルデータ処理完了フラグ	
RY0039		⑨イニシャルデータ設定要求フラグ	
RY003A		⑩エラーリセット要求フラグ	
RY003B			
RY003C			
RY003D			
RY003E			
RY003F			

1局占有のとき			
デバイス No.	バッファアドレス	内容	分類
RY0000	0160	⑤ZERO	基本信号
RY0001			
RY0002		⑥A/Z ON	
RY0003		⑦A/Z OFF	
RY0004			
RY0005			
RY0006			
RY0007		⑪指示値 正味重量/総重量切り替え	
RY0008			
RY0009			
RY000A			
RY000B			
RY000C			
RY000D			
RY000E			
RY000F			
RY0010	0161	システム予約領域	
RY0011			
RY0012			
RY0013			
RY0014			
RY0015			
RY0016			
RY0017			
RY0018		⑧イニシャルデータ処理完了フラグ	
RY0019		⑨イニシャルデータ設定要求フラグ	
RY001A		⑩エラーセット要求フラグ	
RY001B			
RY001C			
RY001D			
RY001E			
RY001F			

① 設定値書き込み要求(要求 1)

専用データエリア(RWw0000~RWw000B)にセットされているデータの書き込みを要求します。

ON :書き込み要求時

OFF :リモート入力の「設定値書き込み応答(応答 1)」確認後

② 汎用コマンド要求(要求 2)

コマンド指示による書き込み/読出しを要求します。

なお、書き込み/読出し選択(R/W)と併用してください。

ON :書き込み/読出し要求時

OFF :リモート入力の「設定値書き込み(応答 2)」確認後

- ③ 書き込み/読出し選択(R/W)
コマンド指示による書き込み/読出しを選択します。
書き込みの場合は、コマンド No.(RWw000E)により汎用データエリア(RWw000C~RWw000D)にセットされているデータの書き込みを指示します。
読出しの場合は、コマンド No.(RWw000E)により汎用データエリア(RWw000C~RWw000D)にセットされているデータの読出しを指示します。
ON :読出し
OFF :書き込み
- ④ 動作モード切換え要求(要求 3)
動作モード(RWw000F)にセットされているデータの書き込みを要求します。
ON :切換え要求時
OFF :リモート入力の「動作モード切換え応答(応答 3)」確認後
- ⑤ ZERO
ゼロセットを実行します。
ON :ゼロセット実行要求時
OFF :通常
- ⑥ A/Z ON
A/Zを開始します。
ON :A/Z 開始要求時
OFF :通常
- ⑦ A/Z OFF
A/Zを解除します。
ON :A/Z 解除要求時
OFF :通常
- ⑧ イニシャル処理完了フラグ
イニシャルデータ処理要求フラグ(RX0078)による要求があった場合にイニシャル処理の終了を通知します。
ON :解除要求時
OFF :通常
- ⑨ イニシャルデータ設定要求フラグ
本器の初期化を要求します。
ON :初期化要求時
OFF :通常
- ⑩ エラーリセット要求フラグ
エラー状態フラグ(RX007A)によりエラー発生が通知された場合に、エラーの解除を要求します。
ON :解除要求時
OFF :通常
- ⑪ 指示値 正味重量/総重量切り換えフラグ(2局、1局)
局数が1,2局占有の場合にリモートレジスタ内指示値領域にセットする重量を以下通り切り換えます。
ON :総重量(4局占有時のリモートレジスタ内総重量と同値)
OFF :正味荷重(4局占有時のリモートレジスタ内正味重量と同値)

(2)リモート入力(本器→マスタ)

4局占有のとき			
デバイス No.	バッファアドレス	内 容	分 類
RX0000	00E0	①設定値書き込み応答 (応答 1)	通 信
RX0001			
RX0002		②汎用コマンド応答 (応答 2)	
RX0003		③書き込み/読出し応答 (R/W)	
RX0004		④動作モード切換え応答 (応答 3)	
RX0005			
RX0006		⑤CPU 正常動作	
RX0007			
RX0008		⑥小数点位置 1	
RX0009		⑥小数点位置 2	
RX000A		⑥小数点位置 4	
RX000B			
RX000C			
RX000D			
RX000E			
RX000F			
RX0010	00E1	⑦S0	基本信号
RX0011		⑦S1	
RX0012		⑦S2	
RX0013			
RX0014			
RX0015			
RX0016			
RX0017			
RX0018			
RX0019			
RX001A		⑧ホールド中	
RX001B			
RX001C			
RX001D			
RX001E			
RX001F		⑨荷重値異常	
RX0020	00E2 ~00E6		
.			
RX006F	00E7	システム予約領域	
RX0070			
RX0071			
RX0072			
RX0073			
RX0074			
RX0075			
RX0076			
RX0077			
RX0078			
RX0079		⑩イニシャルデータ設定完了フラグ	
RX007A		⑪エラー状態フラグ	
RX007B		⑫リモート READY	
RX007C			
RX007D			
RX007E			
RX007F			

2局占有のとき			
デバイス No.	バッファアドレス	内 容	分 類
RX0000	00E0	①設定値書き込み応答 (応答 1)	通 信
RX0001			
RX0002		②汎用コマンド応答 (応答 2)	
RX0003		③書き込み/読出し選択 (R/W)	
RX0004		④動作モード切換え応答 (応答 3)	
RX0005			
RX0006		⑤CPU 正常動作	
RX0007			
RX0008		⑥小数点位置 1	
RX0009		⑥小数点位置 2	
RX000A		⑥小数点位置 4	
RX000B			
RX000C			
RX000D			
RX000E			
RX000F			
RX0010	00E1	⑦S0	基本信号
RX0011		⑦S1	
RX0012		⑦S2	
RX0013			
RX0014			
RX0015			
RX0016			
RX0017			
RX0018			
RX0019			
RX001A		⑧ホールド中	
RX001B			
RX001C			
RX001D			
RX001E			
RX001F	⑨荷重値異常		
RX0020	00E2		
.			
RX002F			
RX0030	00E3	システム予約領域	
RX0031			
RX0032			
RX0033			
RX0034			
RX0035			
RX0036			
RX0037			
RX0038			
RX0039			⑩イニシャルデータ設定完了フラグ
RX003A			⑪エラー状態フラグ
RX003B			⑫リモート READY
RX003C			
RX003D			
RX003E			
RX003F			

1局占有のとき			
デバイス No.	バッファアドレス	内 容	分 類
RX0000	00E0	⑦S0	制御出力
RX0001		⑦S1	
RX0002		⑦S2	
RX0003			
RX0004			
RX0005			
RX0006			
RX0007			
RX0008			
RX0009			
RX000A		⑧ホールド中	
RX000B			
RX000C			
RX000D			
RX000E			
RX000F		⑨荷重値異常	
RX0010	00E1	システム予約領域	
RX0011			
RX0012			
RX0013			
RX0014			
RX0015			
RX0016			
RX0017			
RX0018			
RX0019			⑩イニシャルデータ設定完了フラグ
RX001A		⑪エラー状態フラグ	
RX001B		⑫リモート READY	
RX001C			
RX001D			
RX001E			
RX001F			

- ① 設定値書き込み応答(応答 1)
 設定値書き込み要求(要求 1)による書き込みの終了を通知します。
 ON :書き込み終了時
 OFF :設定値書き込み要求(要求 1)の OFF 確認後
- ② 汎用コマンド応答(応答 2)
 汎用コマンド要求(要求 2)によるコマンド指示の終了を通知します。
 ON :コマンド指示終了時
 OFF :汎用コマンド要求(要求 2)の OFF を確認後
- ③ 書き込み/読出し選択応答(R/W 応答)
 汎用コマンド応答(応答 2)による通知時に、コマンド指示による書き込み/読出しの状態を通知します。
- ④ 動作モード切換え応答(応答 3)
 動作モード切換え要求(要求 3(RY0004))による動作モード切換えの終了を通知します。
 ON :切換え終了時
 OFF :動作モード切換え要求(要求 3)の OFF を確認後
- ⑤ CPU 正常動作
 CC-LINK I/F が正常動作中であることを通知します。
 0.5 秒間隔で ON/OFF 状態を反転
- ⑥ 小数点位置 1、2、4
 3 点のバイナリー値で荷重値の小数点位置を通利します。本出力は、電源投入時、及びイニシャルデータ設定要求フラグ(RY0079)により更新されます。
 0 :小数点無し
 1 : 10^0 桁
 2 : 10^2 桁
 3 : 10^3 桁
 4 : 10^4 桁
- ⑦ S0~S2
 S0~S2 の状態を通知します。指示計の S0~S2 と同じ状態です。
- ⑧ ホールド中
 荷重値がホールド中であるか否かを通知します。
 ON :ホールド中
 OFF :フリーラン中
- ⑨ 荷重異常値
 荷重値が「OL」、又は「-OL」の場合に通知します。
 ON :異常発生時
 OFF :通常
- ⑩ イニシャルデータ設定完了フラグ
 イニシャルデータ設定要求フラグ(RY0079)によりリセットされます。
 ON :エラー発生時
 OFF :通常
- ⑪ エラー状態フラグ
 指示計にエラーが発生した場合に通知します。
 エラー解除後、エラーリセット要求フラグ(RY007A)によりリセットされます。
 ON :エラー発生時
 OFF :通常
- ⑫ リモート READY
 初期化が完了し通知可能であることを通知します。
 ON :通信可能状態
 OFF :初期化中

6. 操作方法

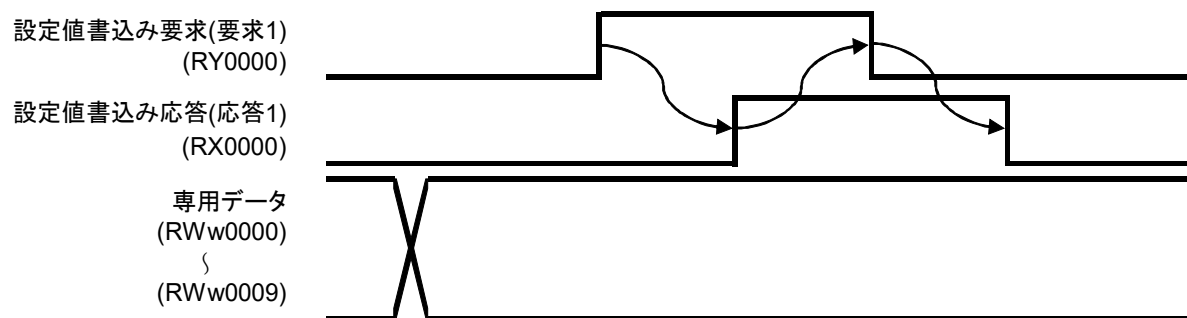
6-1. 設定値書き込み(専用データエリア)

設定値を専用データエリアにセットします。

本器は「設定値書き込み要求(要求 1)RY0000」が ON されたことを認識し、「専用データエリア(RW0000 ~ RW0009)」にセットされているデータを指示計に書き込みます。

書き込みが完了した後はマスタ局へ「設定値書き込み応答(応答 1)RX0000」により応答します。

タイムチャート



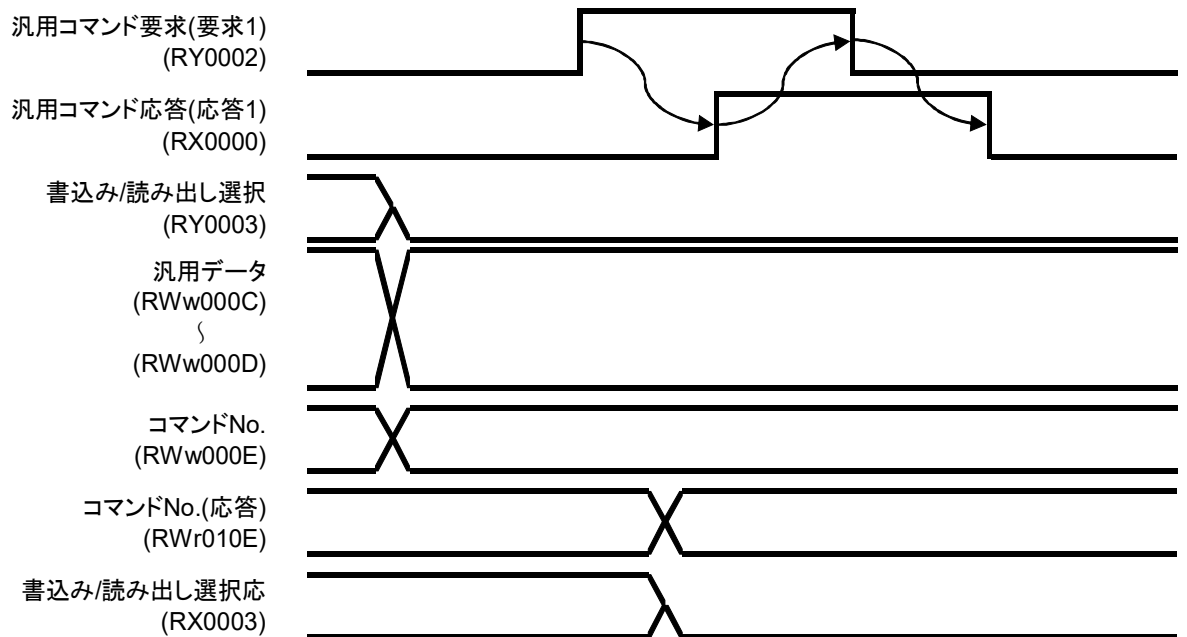
6-2. 汎用コマンドによる書き込み/読出し

汎用データエリアにデータ、コマンド No. エリアにコマンド No. をセットします。

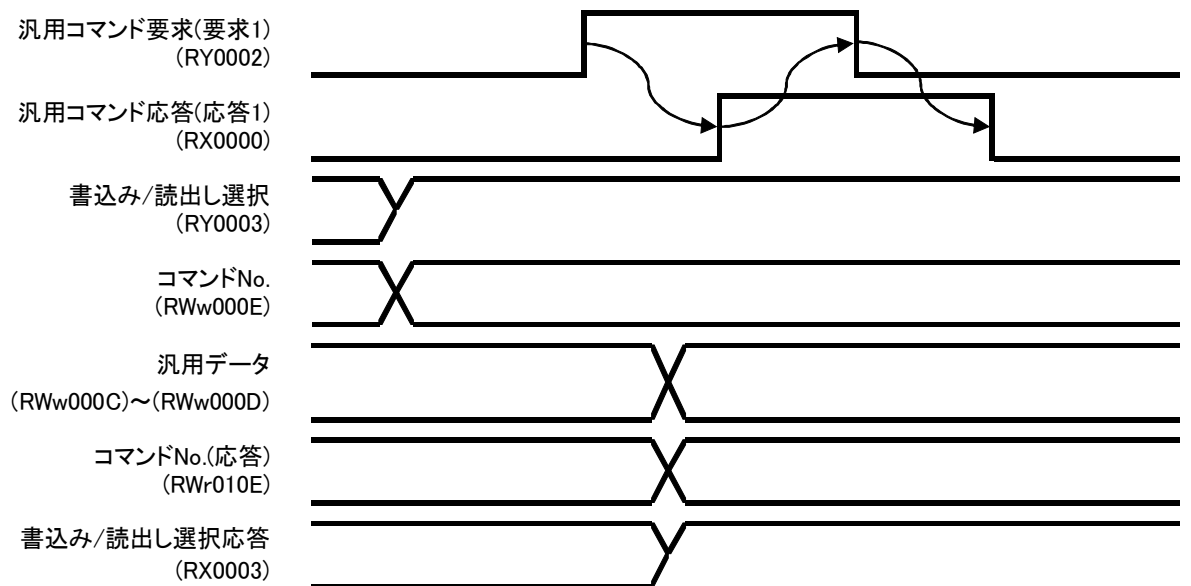
本器は「汎用コマンド要求(要求 2)RY0002」が ON されたことを認識し、「書き込み/読出し選択(RY0003)」及び「コマンド No.(RWw000E)」により「汎用データエリア (RWw000C ~ 000D)」にセットされているデータの書き込み、又は「汎用データエリア (RWw000C ~ 000E)」に出 0 データの読み込みを指示計に対して行います。

書き込みが完了した後はマスタ局へ「汎用コマンド応答(応答 2)RX0000」により応答します。

① 書き込み要求



② 読出し要求



6-3.通信可能状態への移行

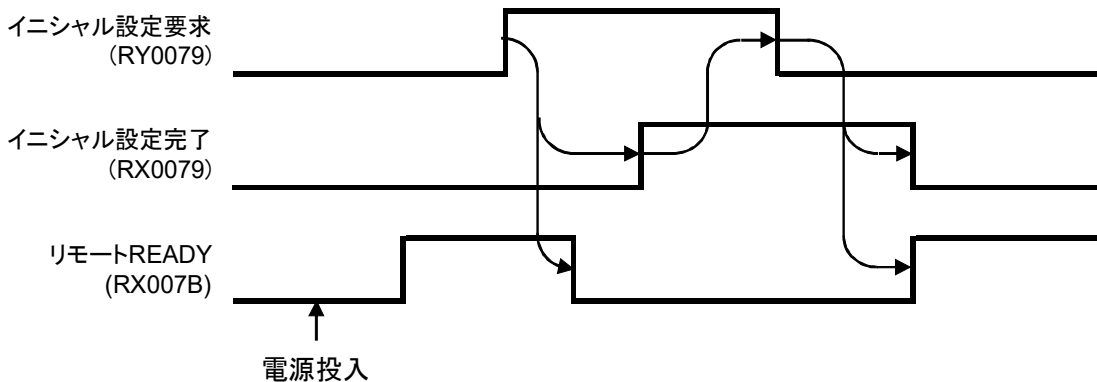
電源投入に伴い、初期化(イニシャル設定)完了した後に、「リモート READY (RX007B)」を ON にして通信可能状態とします。

又、マスタ局より伝送される「イニシャル設定要求 (RY0079)」が ON された場合に、リモートREADY を OFF にして、初期化を実施します。

初期化が完了した後は「イニシャル設定完了 (RX0079)」を ON にする事でマスタ局へ応答します。

マスタ局が「イニシャル設定完了 (RX0079)」の ON を認識して、「イニシャル設定要求 (RY0079)」を OFF にする事で「イニシャル設定完了 (RX0079)」を OFF にして、リモート READY を ON にします。

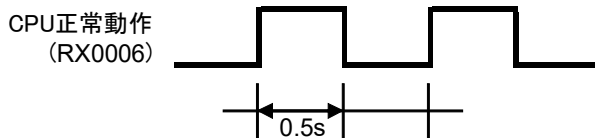
タイミングチャート



6-4.CPU 正常動作信号

本器が、正常に動作を行なっている場合に「CPU 正常動作信号 (RX0006)」を 0.5s 間隔で反転します。

タイミングチャート

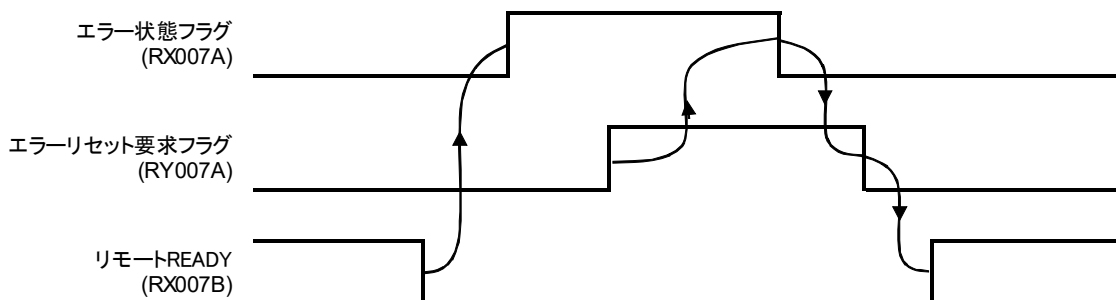


6-5.エラー発生時の状態シーケンス

エラーが発生した場合、リモート READY(RX007B) を OFF した後、エラー状態フラグ(RX007A) を ON に移行します。

マスタ局よりエラーリセット要求フラグ(RY007A) が ON と伝送された場合、エラー状態フラグ(RX007A) を OFF に移行します。

その後、マスタ局よりエラーリセット要求フラグ(RY007A) が OFF と伝送された場合、リモート READY(RX007B) を ON に移行します。



7. インターフェイス仕様

7-1.CC-Link インターフェイス仕様

仕様	内容	
バージョン	Ver.1.10	
占有局数	1局、2局、4局から選択	
通信方式	ポーリング方式	
同期方式	ビット同期方式	
ボーレート	156 bps、625 bps、2.5 Mbps、5 Mbps、10 Mbps から選択	
伝送路形式	RS-485 バス	
伝送フォーマット	HDLC 準拠	
リモート局番	1局占有のとき 01~64番 2局占有のとき 01~63番 4局占有のとき 01~61番	
ケーブル長	ボーレート(bps)	総延長距離(m)
	156 k	1 200 以下
	625 k	600 以下
	2.5 M	200 以下
	5 M	150 以下
	10 M	100 以下
接続台数	1局占有のとき最大 64 台 2局占有のとき最大 32 台 4局占有のとき最大 16 台	
ターミネーション	抵抗外付	
ステータス LED	「RUN」、「ERR」、「SD」、「RD」	

7-2.付属品

CC-Link 取扱説明書	1 冊
CC-Link 通信用プラグ	1 個 本体装着 (721-105/037-000 WAGO 製)

※記載されている内容は、改良のため予告なく変更することがあります。

ミネベアミツミ株式会社

本社 〒389-0293 長野県北佐久郡御代田町大字御代田 4106-73

☎0267-32-2200 FAX 0267-31-1350

センシングデバイスセールス

東京事務所 〒108-6319 東京都港区三田 3-5-27 (住友不動産三田ツインビル西館 11F) ☎03-6758-6761 FAX 03-6758-6760

名古屋事務所 〒460-0003 名古屋市中区錦 1-6-5 (名古屋錦シティビル 4F) ☎052-231-1181 FAX 052-231-1157

大阪事務所 〒541-0053 大阪市中央区本町 1-7-7 (WAKITA 堺筋本町ビル 6F) ☎06-6263-8331 FAX 06-6263-7388

センシングデバイス事業部

藤沢工場 〒251-8531 神奈川県藤沢市片瀬 1-1-1

☎0466-22-7151 FAX 0466-22-1701

軽井沢工場 〒389-0293 長野県北佐久郡御代田町大字御代田 4106-73

☎0267-31-1309 FAX 0267-31-1353

テクニカルサポートフリーダイヤル  0120-950008

ホームページアドレス

<http://www.minebea-mcd.com>