

## 卓上型表示部

ミネベアインテック

2023/03/22

## 特長



- 本製品は卓上型・スタンド取付に対応した重量表示部です
- パネルマウントオプションにより盤に取付可能です
- ロードセル式(標準対応)・電磁式(オプション)どちらの計量器も表示することが可能です
- CAISシリーズは防塵防水IP68&69対応です
- CAISLシリーズは防塵防水IP44・取り合いコネクタ仕様になります
- 必要な機能により「1・2・3」の中からお選びいただけます

型式	最大分解能 [d]	精度クラス	ロードセル印加電圧 [DC]	ブリッジ抵抗 下限 [Ω]	ブリッジ抵抗 上限 [Ω]	信号電圧範囲 下限 [mV]
CAIS1	31250 (標準)	OIML R76 III	DC8.4V(±4.2V) (標準)	83	2000	0
CAISL1	31250 (標準)	OIML R76 III	DC8.4V(±4.2V) (標準)	83	2000	0
CAIS2	31250 (標準)	OIML R76 III	DC8.4V(±4.2V) (標準)	83	2000	0
CAISL2	31250 (標準)	OIML R76 III	DC8.4V(±4.2V) (標準)	83	2000	0
CAIS3	31250 (標準)	OIML R76 III	DC8.4V(±4.2V) (標準)	83	2000	0
CAISL3	31250 (標準)	OIML R76 III	DC8.4V(±4.2V) (標準)	83	2000	0

型式	信号 電圧 範囲 上限 [mV]	ゼロ 調整 範囲 下限 [mV]	ゼロ 調整 範囲 上限 [mV]	内部分解能	最小入力感度	表示部	表示単位
					0.070g/V(±0.5%)	20mm LCD 7桁表示	kg、g、lb、oz、...

ミネベアミツミ株式会社

Copyright©MinebeaMitsumi Inc. All right reserved.

## 卓上型表示部

ミネベアインテック

2023/03/22

CAIS1	27.7	4.2	27.7	1/4,000,000 max.	0.6/2μV/e以上 (For Pind =0.5)	20mm LCD, 7セグメント, バックライト	g, kg, t, lb, ステイタスシンボルマーク
CAISL1	27.7	4.2	27.7	1/4,000,000 max.	0.672μV/e以上 (For Pind =0.5)	20mm LCD, 7デジット, 14セグメント, バックライト	g, kg, t, lb, ステイタスシンボルマーク
CAIS2	27.7	4.2	27.7	1/4,000,000 max.	0.672μV/e以上 (For Pind =0.5)	20mm LCD, 7デジット, 14セグメント, バックライト	g, kg, t, lb, ステイタスシンボルマーク
CAISL2	27.7	4.2	27.7	1/4,000,000 max.	0.672μV/e以上 (For Pind =0.5)	20mm LCD, 7デジット, 14セグメント, バックライト	g, kg, t, lb, ステイタスシンボルマーク
CAIS3	27.7	4.2	27.7	1/4,000,000 max.	0.672μV/e以上 (For Pind =0.5)	20mm LCD, 7デジット, 14セグメント, バックライト	g, kg, t, lb, ステイタスシンボルマーク
CAISL3	27.7	4.2	27.7	1/4,000,000 max.	0.672μV/e以上 (For Pind =0.5)	20mm LCD, 7デジット, 14セグメント, バックライト	g, kg, t, lb, ステイタスシンボルマーク

型式	外部電源	使用温度範囲 下限 [°C]	使用温度範囲 上限 [°C]	使用湿度範囲	保護等級	材質
CAIS1	AC100-240VAC(-15/+10%), 50-60Hz, 17W   23VA max., 2mケーブル付	-10	40	85%RH以内(ただし結露無きこと)	IP68/IP69K	ステンレス製 JIS SUS304相当 研磨仕上
CAISL1	AC100-240VAC(-15/+10%), 50-60Hz, 17W   23VA max., 2mケーブル付	-10	40	85%RH以内(ただし結露無きこと)	IP68/IP69K	ステンレス製 JIS SUS304相当 研磨仕上
CAIS2	AC100-240VAC(-15/+10%), 50-60Hz, 17W   23VA max., 2mケーブル付	-10	40	85%RH以内(ただし結露無きこと)	IP68/IP69K	ステンレス製 JIS SUS304相当 研磨仕上
CAISL2	AC100-240VAC(-15/+10%), 50-60Hz, 17W   23VA max., 2mケーブル付	-10	40	85%RH以内(ただし結露無きこと)	IP68/IP69K	ステンレス製 JIS SUS304相当 研磨仕上
CAIS3	AC100-240VAC(-15/+10%), 50-60Hz, 17W   23VA max., 2mケーブル付	-10	40	85%RH以内(ただし結露無きこと)	IP68/IP69K	ステンレス製 JIS SUS304相当 研磨仕上
CAISL3	AC100-240VAC(-15/+10%), 50-60Hz, 17W   23VA max., 2mケーブル付	-10	40	85%RH以内(ただし結露無きこと)	IP68/IP69K	ステンレス製 JIS SUS304相当 研磨仕上

型式	サイズ(W) [cm]	サイズ(D) [cm]	サイズ(H) [cm]	製品仕様書	取扱説明書
----	----------------	----------------	----------------	-------	-------

## 卓上型表示部

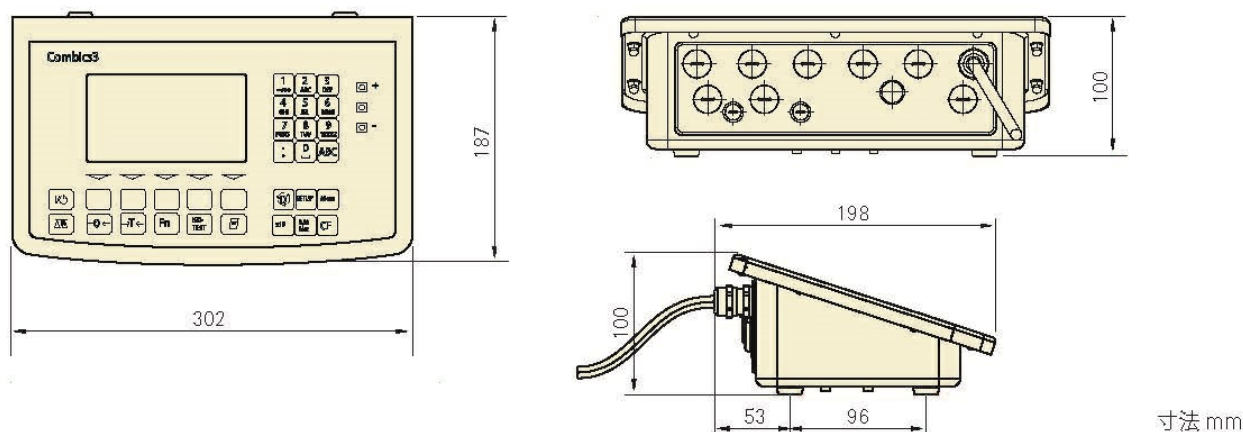
ミネバインテック

2023/03/22

CAIS1	30.2	187	10±1	<a href="#">382CAIS-A.pdf</a>	<a href="#">294-1871-A.pdf</a>
CAISL1	30.2	187	10±1	<a href="#">382CAIS-A.pdf</a>	<a href="#">294-1871-A.pdf</a>
CAIS2	30.2	187	10±1	<a href="#">382CAIS-A.pdf</a>	<a href="#">294-1871-A.pdf</a>
CAISL2	30.2	187	10±1	<a href="#">382CAIS-A.pdf</a>	<a href="#">294-1871-A.pdf</a>
CAIS3	30.2	187	10±1	<a href="#">382CAIS-A.pdf</a>	<a href="#">294-1871-A.pdf</a>
CAISL3	30.2	187	10±1	<a href="#">382CAIS-A.pdf</a>	<a href="#">294-1871-A.pdf</a>

## 外形図

外形寸法図



寸法 mm

## 指示計組合せ構成表

機能		型式	CAIS (L) 1	CAIS (L) 2	CAIS (L) 3	
入力	ロードセル式	無し	◎	◎	◎	
	電磁式	A7	●	●	●	
出力	COM1	RS-232C	無し*1	◎	◎	
	COM2	RS-232C	無し	×	◎	
		RS-232C	A1	●	●	●
		RS-422	A2	●	●	●
	RS-485	A3	●	●	●	

## 卓上型表示部

ミネバインテック

2023/03/22

unicom	RS-485	A3	●	●	●
	4 ~ 20 mA	A9 *2	●	●	●
	Profibus	B1	●	●	●
	Ethernet	B9	●	●	●
GMP対応印字			×	◎	◎
テンキー入力			×	◎	◎

◎ 標準装備 ● オプション

\*1 プリンターはCOM1にのみ接続可能です。

\*2 4 ~ 20 mA出力は出力精度が約1/700のため電磁式では使用できません。

[インテックドイツのホームページをご覧になる方はこちら](#)