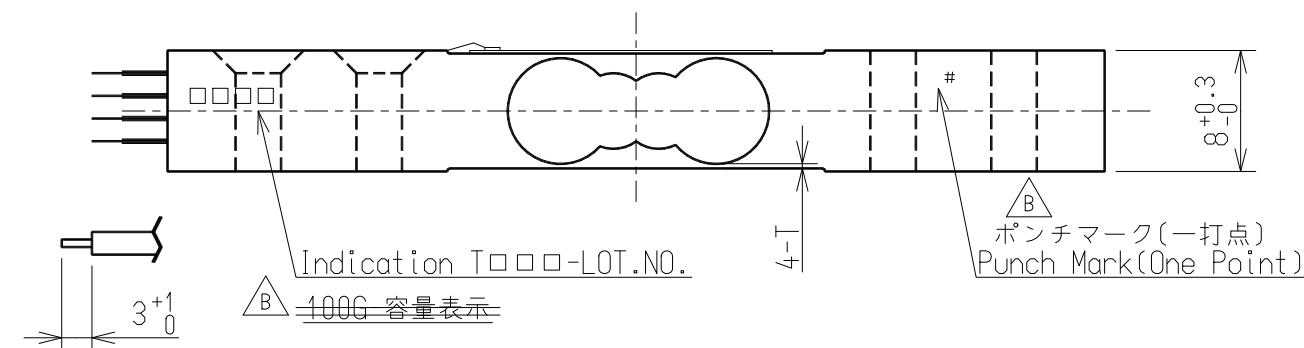
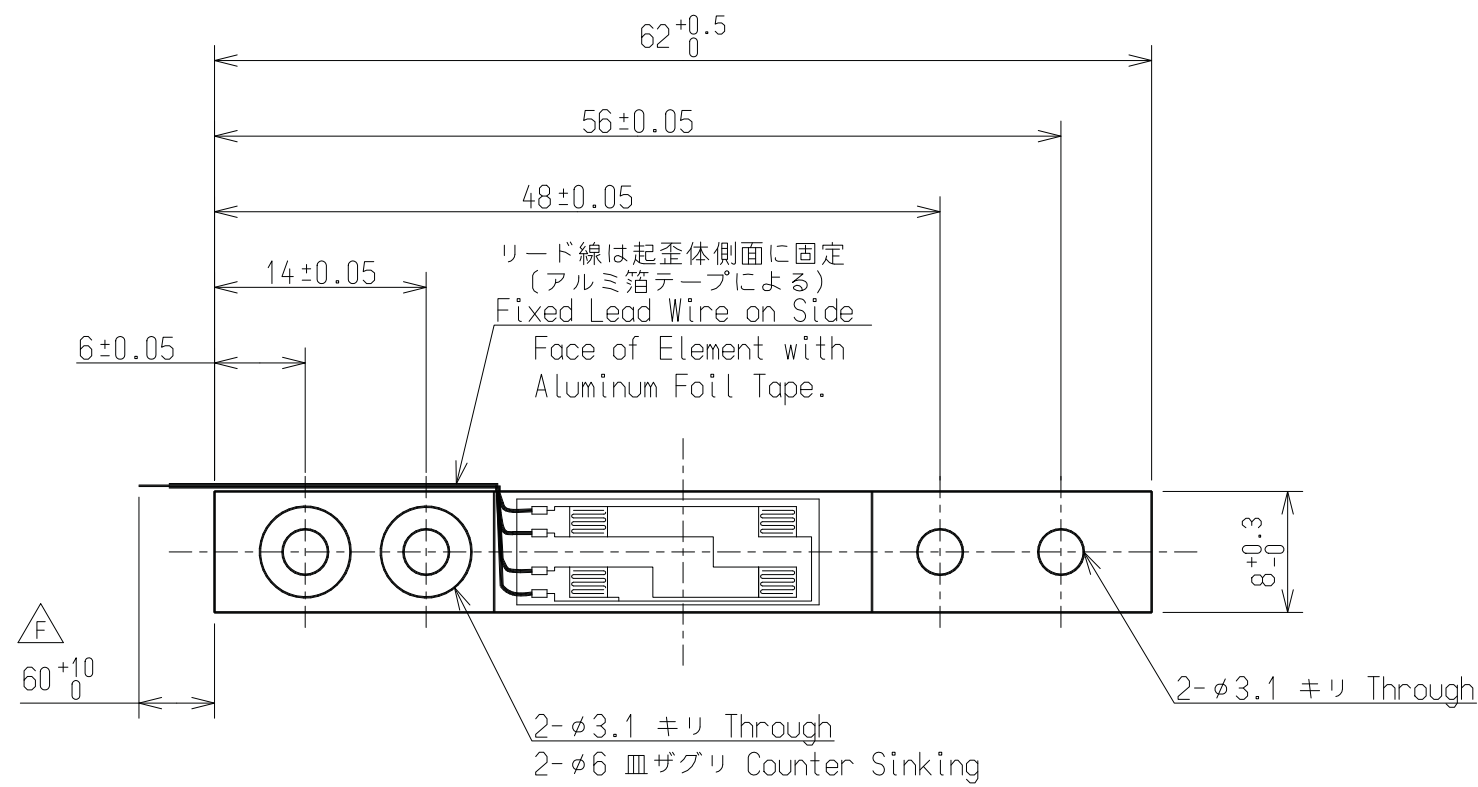


フォースセンサー 型式 : FSV-100G
FORCE SENSOR TYPE

仕様(SPECIFICATIONS)

- 負荷特性
LOADING PERFORMANCE
 定格容量(R.C.) : 0.981 N {100 gf} $\triangle E$
 Rated capacity(R.C.)
 最終過負荷 : 0.31 mV/V ~ 0.39 mV/V $\triangle A$
 Ultimate overload
 定格出力(R.O.) : 0.05 %R.O.
 Rated output(R.O.)
 非直線性 : 0.05 %R.O.
 Non-linearity
 ヒステリシス : 0.05 %R.O.
 Hysteresis
 クリープ : 0.08 %R.O./3min
 Creep
 クリープ回復 : 0.08 %R.O./3min
 Creep recovery
- 電気特性
ELECTRICAL PERFORMANCE
 推奨印加電圧 : 4 V
 Recommended excitation
 最大印加電圧 : 12 V
 Maximum excitation
 零バランス : ± 0.8 mV/V $\triangle C$
 Zero balance
 入力抵抗 : $1000 \Omega \pm 10 \%$
 Input resistance
 出力抵抗 : $1000 \Omega \pm 10 \%$
 Output resistance
 絶縁抵抗(ブリッジ本体) : $1000 M\Omega$ 以上(DC 50 V) $\triangle D$
 Insulation resistance
- 温度特性
TEMPERATURE PERFORMANCE
 温度補償範囲 : $-10 \text{ }^\circ\text{C}$ to $50 \text{ }^\circ\text{C}$
 Compensated temperature range
 保存温度範囲 : $-10 \text{ }^\circ\text{C}$ to $50 \text{ }^\circ\text{C}$
 Storage temperature range
 零点の温度影響 : $2 \%R.O./10 \text{ }^\circ\text{C}$
 Temperature effect on zero balance
 出力の温度影響 : $0.7 \%LOAD/10 \text{ }^\circ\text{C}$
 Temperature effect on output
- その他
The others
 リード線の長さ : 60mm(赤、青、白、緑) (Red, Blue, White, Green) $\triangle F$
 Lead wire Length
 ビームックス VFWS-2 AWG-30 古河電工
 BEAMEX VFWS-2 AWG-30 FURUKAWA ELECTRIC CO.,LTD
- 四隅調整 : 無し
Eccentric Load : None
- 感度部の板厚 : $T=0.31 \pm 0.02$
Thickness Of T
- 起歪体の材質 : A2024-T3 OR T4 $\triangle D$
Element material



公布
K
S
T
F

F	2002.06.25	KN02-0229			
E	2001.05.09	KN01-0223			
D	2000.10.25	KN00-0368			
C	1995.11.25	C-3404			
B	1993.11.17	C-2894			
A	1993.10.4	C-2846			
符号	日付	変更事項	ECN NO.	担当	承認
MARK	DATE	REASON		ENGINEER	APPROVED

ミネベア株式会社 MINEBEA CO.,LTD. 計測機器事業部			単位 UNIT	材質 MATERIAL
			mm	
一般公差 TOL			尺度 SCALE	表面粗さ SURF.ROUGH.
			Free	
			寸法 L	公差
			<L≤4	±0.1
			4<L≤16	±0.2
			16<L≤63	±0.3
			63<L≤250	±0.5
			250<L≤1000	±0.8
			角度 DEG	±0.5

熱処理 HEAT TREAT.	表面処理 FINISH
-----------------	-------------

作成日 DATE	1993.06.16
品名 DESCRIPTION	外觀仕様図/OUTLINE
品番 PART NO.(MODEL NO.)	FSV-100g
図番 DRAWING NO.	K506776-2 $\triangle D$
葉番 SHEET	
改訂 REV.	F