

コンテゴ PR6041シリーズ

ミネパインテック

2023/03/22

特長



- 高精度ロードセル(PR6241型)を内蔵したハイジエニック一体型金具(EHEDG対応)
- ハイジエニックデザイン(EHEDG対応)
- 高耐食性上下プレート(AISI316L)
- FDA準拠の側面シリコンラバー
- 完全防水 IP68/IP69K
- ケーブル取出し2方向に対応(横方向：A、上方向：B)
- ベースプレートもオプションで準備

仕様

仕様名	仕様内容	仕様内容2	仕様内容3
OIML R60に基づく精度等級	D1	D1E	C3
精度クラス	0.04%Emax	0.04%Emax	0.015%Emax
許容最大荷重	150%Emax	150%Emax	150%Emax
機械的損傷	300%Emax	300%Emax	300%Emax

コンテゴ PR6041シリーズ

ミネバインテック

2023/03/22

定格出力	2.0mV/V	2.0mV/V	2.0mV/V
定格出力誤差	<0.25%Cn	<0.25%Cn	<0.07%Cn
ゼロバランス	<1.0%Cn	<1.0%Cn	<1.0%Cn
再現性	<0.01%Cn	<0.01%Cn	<0.005%Cn
クリープ	<0.03%Cn	<0.03%Cn	<0.015%Cn
非直線性	<0.03%Cn	<0.03%Cn	<0.01%Cn
ヒステリシス	<0.04%Cn	<0.04%Cn	<0.015%Cn
温度影響ゼロ	<0.028%Cn/10K	<0.028%Cn/10K	<0.01%Cn/10K
温度影響スパン	<0.03%Cn/10K	<0.03%Cn/10K	<0.01%Cn/10K
入力抵抗	644Ω~656Ω	644Ω~656Ω	644Ω~656Ω
出力抵抗	609Ω~611Ω	609Ω~611Ω	609.5Ω~610.5Ω
絶縁抵抗	>5000×10 ⁶ Ω	>5000×10 ⁶ Ω	>5000×10 ⁶ Ω
印加電圧	4~24V	4~24V	4~24V
最大印可電圧	28V	25V	28V
補償温度範囲	-10℃~+50℃	-10℃~+50℃	-10℃~+50℃
許容温度範囲	-40℃~+95℃	-40℃~+95℃	-40℃~+95℃
保管温度範囲	-40℃~+95℃	-40℃~+95℃	-40℃~+95℃
日本国内防爆認定	【JPEX】 Ex ia IIC T6 Ga(DEK19.0066/DEKRA)	【JPEX】 Ex ia IIC T6 Ga(DEK19.0066/DEKRA)	【JPEX】 Ex ia IIC T6 Ga(DEK19.0066/DEKRA)
海外防爆規格適合	【IECEX】 Ex ia IIC T6 Ga/ 【ATEX】 II 1G Ex ia IIC T6 Ga	【IECEX】 Ex ia IIC T6 Ga/ 【ATEX】 II 1G Ex ia IIC T6 Ga	【IECEX】 Ex ia IIC T6 Ga/ 【ATEX】 II 1G Ex ia IIC T6 Ga
保護等級	IP68/IEC529(完全防水・水深1.5m 10000h)	IP68/IEC529(完全防水・水深1.5m 10000h)	IP68/IEC529(完全防水・水深1.5m 10000h)
起歪体の材質	本体:ステンレス製 1.4542(DIN 17 440) S604,S622(B.S),17-4PH相当	本体:ステンレス製 1.4542(DIN 17 440) S604,S622(B.S),17-4PH相当	本体:ステンレス製 1.4542(DIN 17 440) S604,S622(B.S),17-4PH相当
ケーブル仕様	ポリエチレン、4芯シールドケーブル/長さ 5m/直径5mm/ケーブル 4×0.35mm ²	ポリエチレン、4芯シールドケーブル/長さ 5m/直径5mm/ケーブル 4×0.35mm ²	ポリエチレン、4芯シールドケーブル/長さ 5m/直径5mm/ケーブル 4×0.35mm ²
結線仕様	印可電圧+赤/-青 出力信号+緑/-灰	印可電圧+赤/-青 出力信号+緑/-灰	印可電圧+赤/-青 出力信号+緑/-灰
付属品	アース線1本	アース線1本	アース線1本

仕様内容4	仕様内容5	仕様内容6
C3E	C6	C6E
0.015%Emax	0.008%Emax	0.008%Emax
150%Emax	150%Emax	150%Emax
300%Emax	300%Emax	300%Emax
2.0mV/V	2.0mV/V	2.0mV/V
<0.07%Cn	<0.07%Cn	<0.07%Cn
<1.0%Cn	<1.0%Cn	<1.0%Cn
<0.005%Cn	<0.005%Cn	<0.005%Cn
<0.015%Cn	<0.008%Cn	<0.008%Cn
<0.01%Cn	<0.01%Cn	<0.01%Cn

コンテゴ PR6041シリーズ

ミネベアインテック

2023/03/22

<0.015%Cn	<0.008%Cn	<0.008%Cn
<0.01%Cn/10K	<0.007%Cn/10K	<0.007%Cn/10K
<0.01%Cn/10K	<0.005%Cn/10K	<0.005%Cn/10K
644Ω~656Ω	644Ω~656Ω	644Ω~656Ω
609.5Ω~610.5Ω	609.5Ω~610.5Ω	609.5Ω~610.5Ω
>5000×10 ⁶ Ω	>5000×10 ⁶ Ω	>5000×10 ⁶ Ω
4~24V	4~24V	4~24V
25V	28V	25V
-10℃~+50℃	-10℃~+40℃	-10℃~+40℃
-40℃~+95℃	-40℃~+95℃	-40℃~+95℃
-40℃~+95℃	-40℃~+95℃	-40℃~+95℃
【JPEX】 Ex ia IIC T6 Ga(DEK19.0066/DEKRA)	【JPEX】 Ex ia IIC T6 Ga(DEK19.0066/DEKRA)	【JPEX】 Ex ia IIC T6 Ga(DEK19.0066/DEKRA)
【IECEX】 Ex ia IIC T6 Ga/ 【ATEX】 II 1G Ex ia IIC T6 Ga	【IECEX】 Ex ia IIC T6 Ga/ 【ATEX】 II 1G Ex ia IIC T6 Ga	【IECEX】 Ex ia IIC T6 Ga/ 【ATEX】 II 1G Ex ia IIC T6 Ga
IP68/IEC529(完全防水・水深1.5m 10000h)	IP68/IEC529(完全防水・水深1.5m 10000h)	IP68/IEC529(完全防水・水深1.5m 10000h)
本体:ステンレス製 1.4542(DIN 17 440) S604,S622(B.S),17-4PH相当	本体:ステンレス製 1.4542(DIN 17 440) S604,S622(B.S),17-4PH相当	本体:ステンレス製 1.4542(DIN 17 440) S604,S622(B.S),17-4PH相当
ポリエチレン、4芯シールドケーブル/長さ5m/直径5mm/ケーブル 4×0.35mm ²	ポリエチレン、4芯シールドケーブル/長さ5m/直径5mm/ケーブル 4×0.35mm ²	ポリエチレン、4芯シールドケーブル/長さ5m/直径5mm/ケーブル 4×0.35mm ²
印可電圧+赤/-青 出力信号+緑/-灰	印可電圧+赤/-青 出力信号+緑/-灰	印可電圧+赤/-青 出力信号+緑/-灰
アース線1本	アース線1本	アース線1本

型式一覧

型式	定格荷重 [kgf]	質量 [kg]	梱包重量 [kg]	梱包サイズ(W) [cm]	梱包サイズ(L) [cm]	梱包サイズ(H) [cm]
PR6041/12 D1 A/B	100	11	12	24	24	18.5
PR6041/22 D1 A/B	200	11	12	24	24	18.5
PR6041/22 C3 A/B	200	11	12	24	24	18.5
PR6041/22 C6 A/B	200	11	12	24	24	18.5
PR6041/32 D1 A/B	300	11	12	24	24	18.5
PR6041/32 C3 A/B	300	11	12	24	24	18.5
PR6041/32 C6 A/B	300	11	12	24	24	18.5
PR6041/52 D1 A/B	500	11	12	24	24	18.5
PR6041/52 C3 A/B	500	11	12	24	24	18.5
PR6041/52 C6 A/B	500	11	12	24	24	18.5

コンテゴ PR6041シリーズ

ミネバアインテック

2023/03/22

PR6041/13 D1 A/B	1000	11	12	24	24	18.5
PR6041/13 C3 A/B	1000	11	12	24	24	18.5
PR6041/13 C6 A/B	1000	11	12	24	24	18.5
PR6041/23 D1 A/B	2000	11	12	24	24	18.5
PR6041/23 C3 A/B	2000	11	12	24	24	18.5
PR6041/23 C6 A/B	2000	11	12	24	24	18.5
PR6041/12 D1E A/B	100	11	12	24	24	18.5
PR6041/22 D1E A/B	200	11	12	24	24	18.5
PR6041/22 C3E A/B	200	11	12	24	24	18.5
PR6041/22 C6E A/B	200	11	12	24	24	18.5
PR6041/32 D1E A/B	300	11	12	24	24	18.5
PR6041/32 C3E A/B	300	11	12	24	24	18.5
PR6041/32 C6E A/B	300	11	12	24	24	18.5
PR6041/52 D1E A/B	500	11	12	24	24	18.5
PR6041/52 C3E A/B	500	11	12	24	24	18.5
PR6041/52 C6E A/B	500	11	12	24	24	18.5
PR6041/13 D1E A/B	1000	11	12	24	24	18.5
PR6041/23 C3E A/B	2000	11	12	24	24	18.5
PR6041/23 C6E A/B	2000	11	12	24	24	18.5

設置例



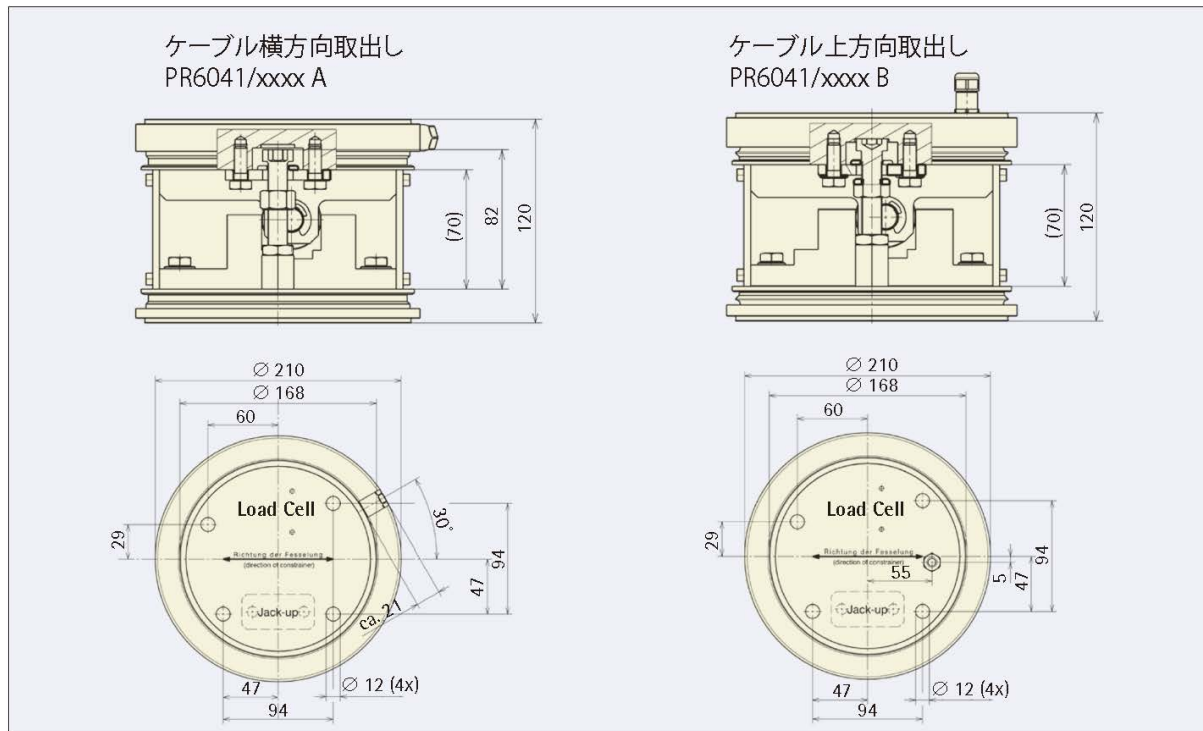
コンテゴ PR6041シリーズ

ミネベアインテック

2023/03/22

外形図

外形寸法図



寸法 mm

[インテックドイツのホームページをご覧になる方はこちら](#)