

荷重変換器 型式/LOADCELL TYPE C2D1-100K~450K

仕様 / SPECIFICATIONS

△ 全面改訂

● 負荷特性 / PERFORMANCE

- 負荷特性 / Rated capacity(R.C.) : 100 kg (980.7 N),
120 kg (1.177 kN),
300 kg (2.942 kN),
450 kg (4.413 kN)
- 許容過負荷 / Safe overload : 150 %R.C.
- 限界過負荷 / Ultimate overload : 200 %R.C.
- 定格出力 / Rated output(R.O.) : 2 ± 0.004 mV/V
- 非直線性 / Non-linearity : 0.018 %R.O. △G
- ヒステリシス / Hysteresis : 0.018 %R.O. △G
- 繰り返し性 / Repeatability : 0.010 %R.O. △G
- クリープ / Creep : 0.012 %R.O./30 min △G
- クリープ回復 / Creep recovery : 0.012 %R.O./30 min △G

● 電気特性 / ELECTRICAL

- 推奨印加電圧 / Recommended excitation : 12 V OR LESS
- 最大印加電圧 / Maximum excitation : 16 V
- 零バランス / Zero balance : ± 0.10 mV/V
- 入力抵抗 / Input terminal resistance : $420 \Omega \pm 40 \Omega$
- 出力抵抗 / Output terminal resistance : $350 \Omega \pm 3 \Omega$
- 絶縁抵抗 / Insulation resistance : 2000 M Ω or more(DC-50 V)

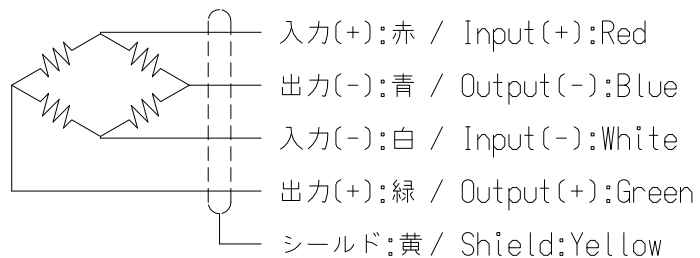
● 温度特性 / TEMPERATURE

- △ 温度補償範囲 / Compensated temperature range : -10 °C TO 40 °C △G
- 許容温度範囲 / Safe temperature range : -20 °C TO 70 °C
- 零点の温度影響 / Temperature effect on zero balance : 0.014 %R.O./10 °C
- 出力の温度影響 / Temperature effect on output : 0.010 %LOAD/10 °C

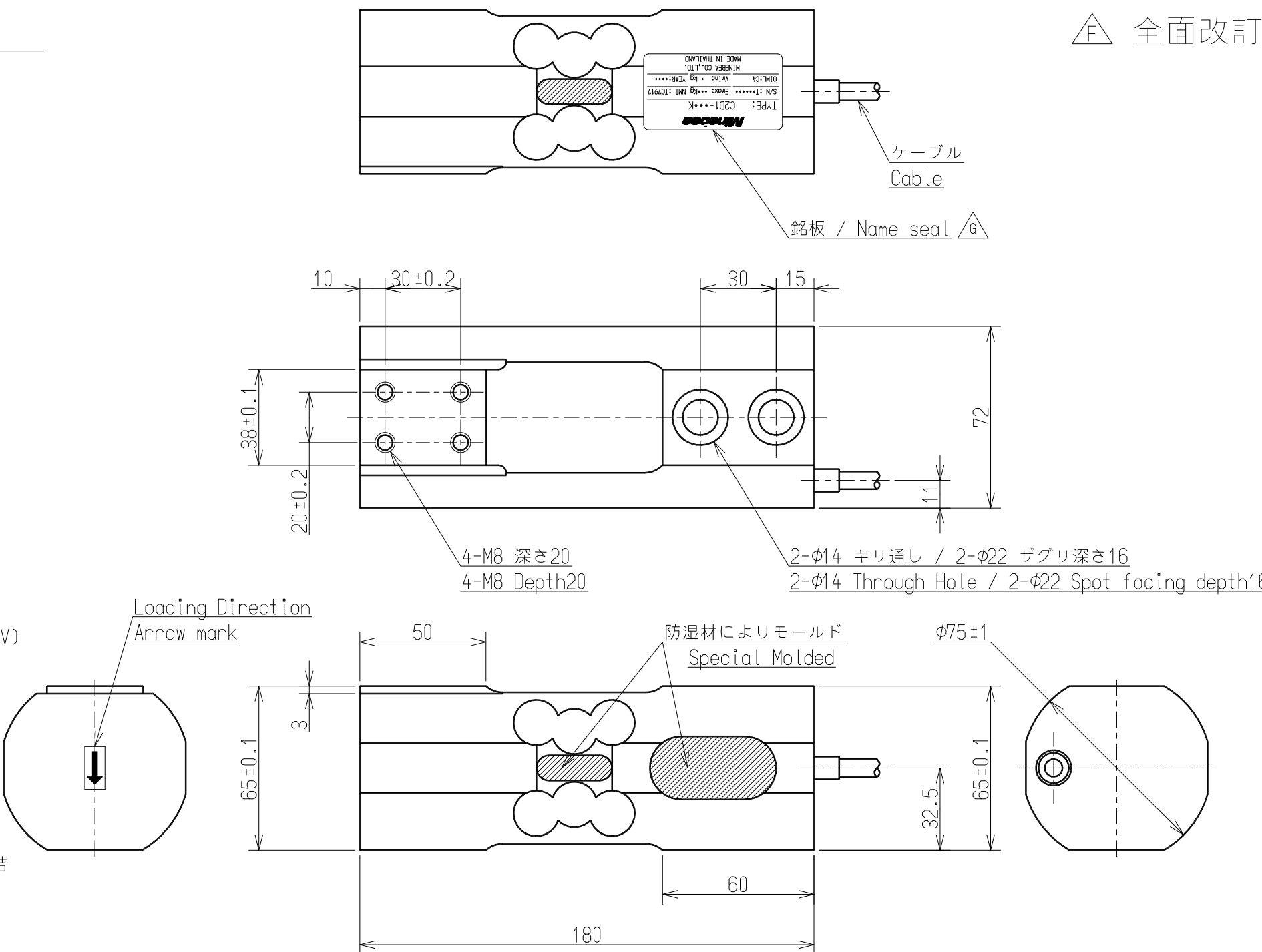
● その他 / THE OTHERS

- ケーブル / Cable : $\phi 6.3$ 4芯シールド付 6m直結
 $\phi 6.3$ 4core shield 6m
先端Y型圧着端子付
Cable end Y-shape terminal
- 保護等級 / Ingress Protection : IP65 △H
- 起歪体の材質 / Element Material : アルミニウム合金
ALUMINIUM
- 表面処理 / Finish : 黒色塗装
Paint finish (color:Black)
- 疲労寿命 / Fatigue Life : 定格容量で 10^6 回
 10^6 Times on rated load
- RoHS / RoHS : 適合
Compliant

● 回路 / Circuit



<<付属品/Accessories>>
試験成績表/Calibration Certificate 1



● 偏置誤差/ECCENTRIC LOAD ERROR

- 積載面の大きさ / Loading plate size : 最大で450 mm×650 mm
Maximum 450 mm × 650 mm
- 積載面の中心 / The center of loading plate : 積載面の中心とロードセルの中心は一致する様にする。 Be sure to adjust of loading plate to the center of load cell.
- 誤差 / Error : 偏置200 mmで定格荷重の1/2を負荷し、 $\pm 0.02\%$ R.O.以内 Accuracy within 0.02%R.O. with 1/2 of rated load applied of 200mm from center.

型式 TYPE	定格変位量(参考値) Rated Displacement(reference) (mm)	固有振動数 Natural Frequency (Hz)	質量 Weight (Approx. kg)
C2D1-100K	0.13	450	1.9
C2D1-120K	0.13	450	
C2D1-300K	0.24	570	
C2D1-450K	0.30	620	

I	2016.5.20	KN16-0233	
H	2013.7.8	KN13-0295	
G	2012.5.29	KN12-0193	
F	2011.5.10	KN11-0165	
符号 MARK	日付 DATE	変更事項 REASON	ECN NO.

ミネベア株式会社
Minebea Co.,Ltd.
センシングデバイス事業部
Sensing Device Business Unit

単位 UNIT mm	尺度 SCALE Free	
	公差 TOL	
一般公差	DIMENSION L	
	<L ≤ 4	±0.1
	4 <L ≤ 16	±0.2
	16 <L ≤ 63	±0.3
	63 <L ≤ 250	±0.5
公差 TOL	250 <L ≤ 1000	±0.8
	角度 DEG	±0.5

OIML R60 CLASS C4 APPROVED

材質 MATERIAL	作成日 DATE 2016.05.20
表面粗さ SURF.ROUGH.	品名 DESCRIPTION
熱処理 HEAT TREAT.	外観仕様図/OUTLINE
表面処理 FINISH	型式 MODEL NAME C2D1-100K~450K
	図番 DRAWING NO. K102872-2
	葉番 SHEET 改訂 REV. I