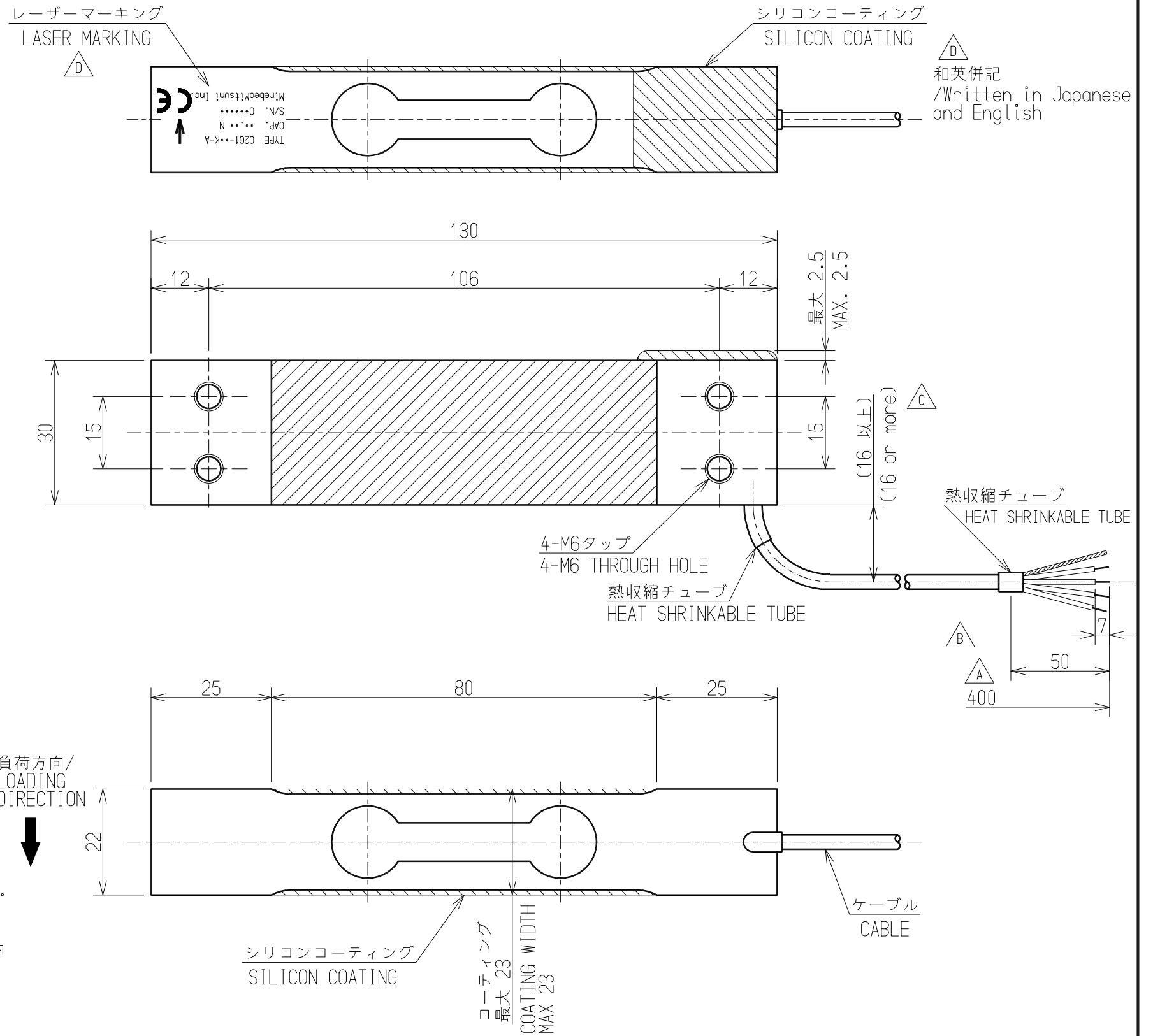
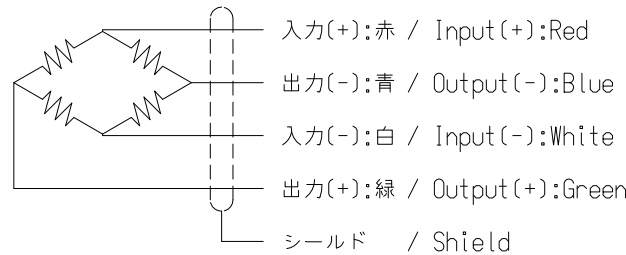


荷重変換器 型式/LOADCELL TYPE C2G1-6K~50K-A

仕様/SPECIFICATIONS

- 負荷特性/LOADING SPECIFICATIONS
 - 定格容量/Rated Capacity(R.C.) : 58.84 N { 6 kgf }, 98.07 N { 10 kgf }, 117.7 N { 12 kgf }, 147.1 N { 15 kgf }, 196.1 N { 20 kgf }, 245.2 N { 25 kgf }, 294.2 N { 30 kgf }, 343.2 N { 35 kgf }, 490.3 N { 50 kgf }
 - 許容過負荷/Safe Overload : 150 %R.C.
 - 限界過負荷/Ultimate Overload : 200 %R.C.
 - 定格出力/Rated Output(R.O.) : 2.0 mV/V±0.2 mV/V
 - 非直線性/Non-linearity : 0.015 %R.O.
 - ヒステリシス/Hysteresis : 0.015 %R.O.
 - 繰返し性/Repeatability : 0.02 %R.O.
 - クリープ/Creep : 0.02 %R.O./20 min
 - クリープ回復/Creep Recovery : 0.02 %R.O./20 min
- 電気特性/ELECTRICAL SPECIFICATIONS
 - 推奨印加電圧/Recommended Excitation : 12 V or less
 - 最大印加電圧/Maximum Excitation : 20 V
 - 零バランス/Zero Balance : ±0.1 mV/V
 - 入力抵抗/Input terminal Resistance : 400 Ω ~450 Ω
 - 出力抵抗/Output terminal Resistance : 350 Ω ±5 Ω
 - 絶縁抵抗(ブリッジ-本体) /Insulation Resistance(bridge-body) : 2000 MΩ 以上(DC50 V) 2000 MΩ or more(DC50 V)
- 温度特性/TEMPERATURE PERFORMANCE
 - 温度補償範囲 /Compensated temperature range : -10 ℃ to 50 ℃
 - 許容温度範囲 /Safe temperature range : -10 ℃ to 50 ℃
 - 零点の温度影響 /Temperature effect on zero balance : 0.04 %R.O./10 ℃
 - 出力の温度影響 /Temperature effect on output : 0.012 %LOAD/10 ℃
- その他/OTHERS
 - ケーブル/Cable : φ3.2 4芯シールド付 40 cm直結 ^A φ3.2 4-core shielded cable 40 cm
 - 保護等級/Class of protection : IP64
 - 起歪体の材質/Material : アルミニウム合金/Aluminum alloy
 - 質量/Weight : 約200 g/Approx. 200 g
 - RoHS : 適合/Compliant
- 偏置誤差/ECCENTRIC LOAD ERROR
 - 積載面の大きさ /Loading plate size : 最大で300 mm × 300 mm Maximum 300 mm × 300 mm
 - 積載面の中心 /The center of loading plate : 積載面の中心とロードセルの中心は一致するようにする事。 /Set the same position of loading plate and the center of loadcell.
 - 誤差/Error : 偏置75 mmで定格容量の1/2を負荷し、±0.02 %R.O.以内 /Accuracy within 0.02 %R.O. with 1/2 of rated load applied at 75 mm from center.

● 配線図/CIRCUIT DIAGRAM



D	2021/06/23	FN21-0355		ミネベアミツミ株式会社 MinebeaMitsumi Inc. センシングデバイス事業部 Sensing Device Business Unit	単位 UNIT mm 尺度 SCALE FREE	材質 MATERIAL 表面粗さ SURF.ROUGH. 熱処理 HEAT TREAT. 表面処理 FINISH	作成日 DATE 2021.06.23	
C	2012/05/21	KN12-0183					品名 DESCRIPTION	
B	2008/01/29	KN08-0021					外觀仕様図/OUTLINE 型式 MODEL NAME C2G1-6K~50K-A 図番 DRAWING NO. KT52301-2	葉番 SHEET 1 / 1
A	2006/10/05	KN06-0411						改訂 REV. D
-	2006/08/21	NEW						
符号 MARK	日付 DATE	変更事項 REASON	ECN NO.					