

# 落下式金属検出システム Vistus® FL型セパレーター

省スペースモデル



German Quality



## ① FL型セパレーターの主な特徴

- スペースを最大限節約
- 設置高さが低くシステム全体がコンパクト

## ① Vistus® の主な特徴

- 異物検知感度を最大化
- プロセス中で感度検証が可能
- 限られたスペースでも使用可能なコンパクト設計
- 設置、操作が容易

落下式金属検出システム Vistus®は、FL型セパレーターと組み合わせることで、省スペース性と信頼性の高い金属異物の検出を両立します。

## 最大限の安心を実現

① 落下式金属検出システムVistus®は、食品業界において最大の検出性能を発揮します。鉄および非鉄金属を含むすべての金属異物、さらには非磁性ステンレススチールについても検出し、生産ラインから除去します。

① オプションのバリデーション(検証)機構を使用し、本物のパフォーマンス検証を保証します。機器を稼働したままでサーチコイル中央における感度を検証できます。

① 省スペースの製品設計とメタルフリーゾーンの削減により、非常に限られた狭いスペースでも使用が可能になります。

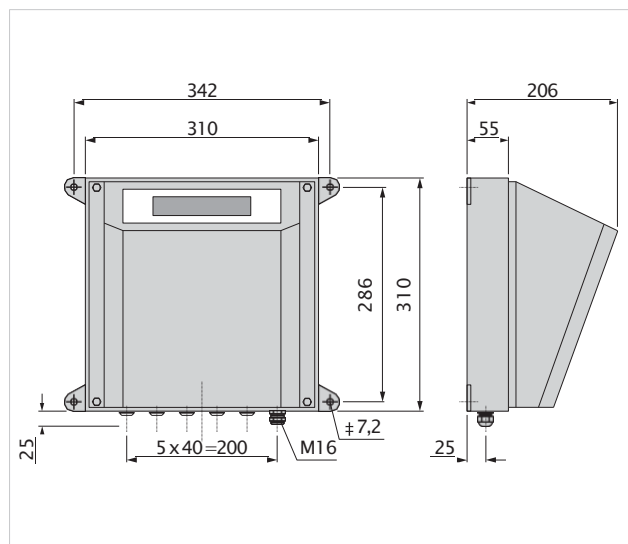
① 省スペースのFL型セパレーターと組み合わせることで、Vistus®システム全体の長さをより短く収めることが出来ます。またVistus®RMFZサーチコイルを選択することにより、設置高さをさらに削減することが出来ます。

# 落下式金属出システムVistus®FL型セパレーター

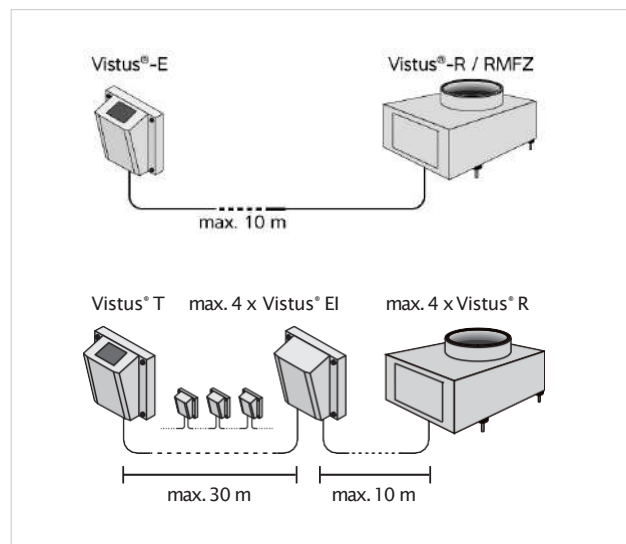
FL型セパレーターを使用することで、Vistus®システム全体のスペースを最大限節約した構成が可能です。またFL型セパレーターはVistus®RMFZサーチコイルと組み合わせることにより設置高さをさらに削減することが可能になります。サーチコイル、パイプ、およびオプションのバリデーション機構の組み合わせを選択することにより、特定のニーズに合わせてシステムをカスタマイズできます。

## コントローラー

コントローラーVistus® E  
図面

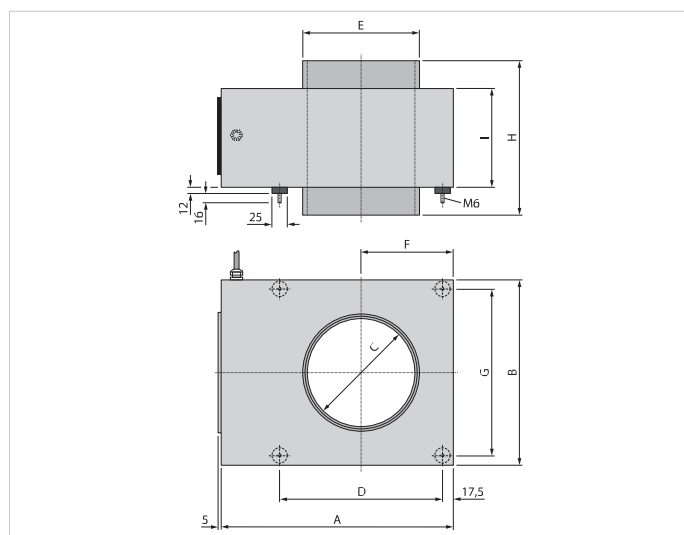


コントローラー1台で最高サーチコイル4台まで接続可能



## サーチコイル

Vistus® Rサーチコイル  
図面

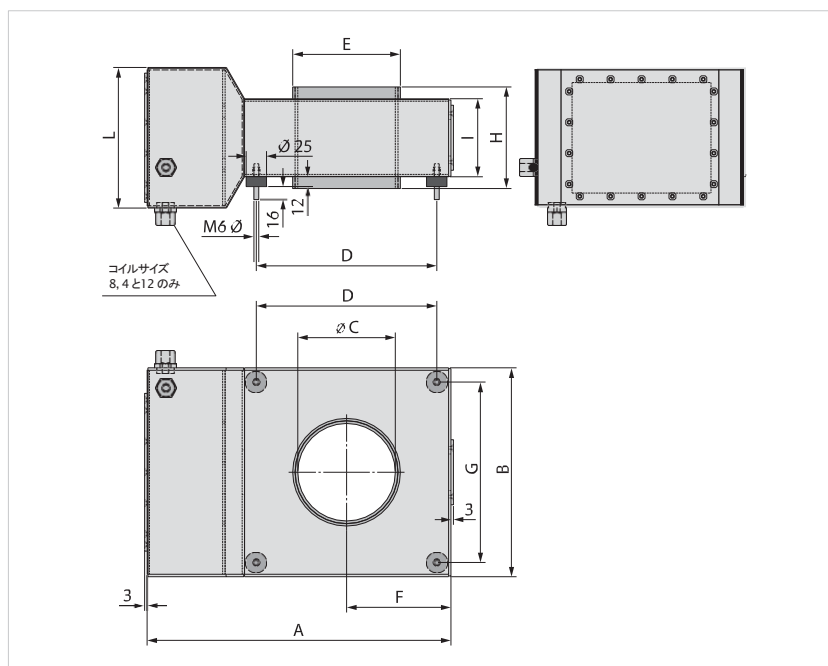


コイル径

Vistus® R	A	B	C	D	E	F	G	H	I	kg
2.8	289	195	28	160	39.5	97.5	160	175	160	12
5.9	289	195	59	160	70.5	97.5	160	185	160	10.7
8.4	289	195	84	160	97.5	97.5	160	195	160	9.2
12	289	195	120	160	132.5	97.5	160	205	160	7.7
17.2	393	300	172	256	187.5	150	265	250	160	16.5
21.6	393	300	216	256	232.5	150	265	260	160	14.6
26.9	523	430	269	359	288	215	395	310	200	28
34.1	523	430	341	359	363	215	395	320	200	30

## サーチコイル(オプション)

Vistus® RMFZ サーチコイル  
図面

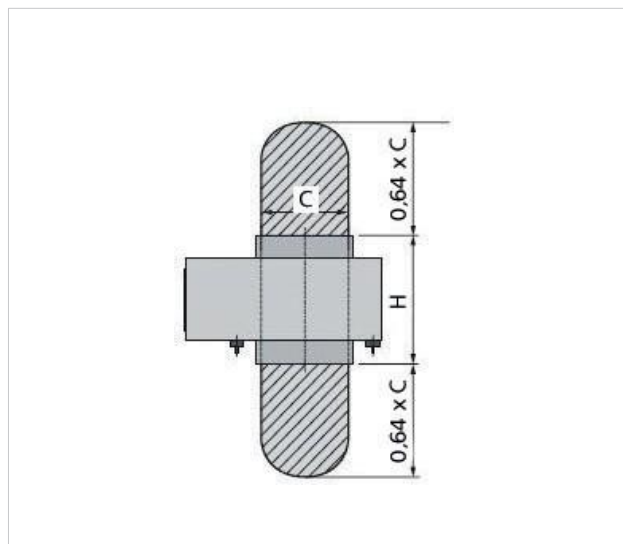
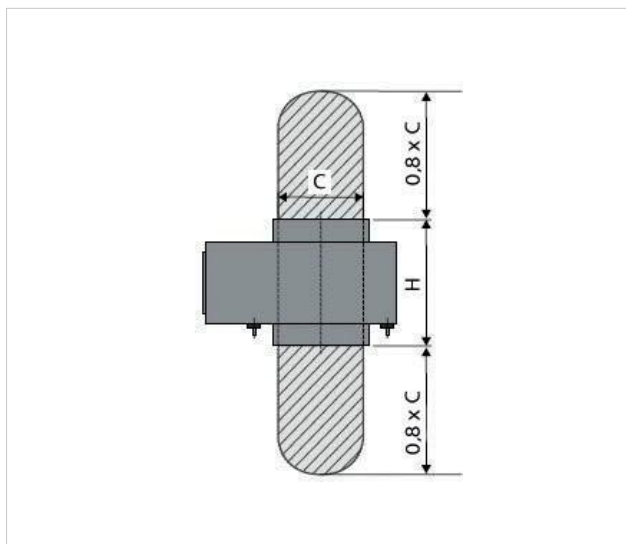


コイル径

Vistus®RMFZ	A	B	C	D	E	F	G	H	I	L	kg
8.4	337	212	84	177	97.5	106	177	88	68	173	9.5
12	374	257	120	222	132.5	129	222	125	96	173	13
17.2	427	322	172	287	187.5	161	287	180	138	173	19.5
21.6	473	380	216	345	232.5	190	345	225	173	173	25
26.9	538	445	269	410	288	223	410	280	215	215	36
34.1	627	534	341	499	363	267	499	355	273	273	55

### RMFZの利点

袋詰め機の計量皿など、アルミニウムまたはステンレススチール製の可動部品（VA .4301）をVistus®Rの付近で使用する場合は、開口径の0.8倍をメタルフリーゾーンとして確保する必要があります。Vistus®RMFZを使用すると、設置高さが非常に低いことに加えて、このメタルフリーゾーンを0.8倍から0.64倍に減らすことができます。



## 処理量

様々な設計が使用可能です

自然落下パイプ及びセパレーター			
公称セパレーター径 単位 mm	パイプ径 単位 mm	コイル開口径	処理量 kg/h
NW 80	Di 55.8	8.4	3,850
NW 100	Di 96.8	12	6,000
NW 150	Di 152.2	17.2	13,500
NW 200	Di 190.2	21.6	24,000
NW 250	Di 237.8	26.5	38,000
NW 300	Di 299.6	34.1	54,000

実際のスループットは、製品の流動特性と密度によって異なります。表の値は、 $\rho=1000\text{kg/m}^3$ の場合の密度を示しています。製品の流動特性が最適である場合、上記の値を50%上回る可能性があります。例として、この表にリストされているデータは、FL型セパレーターを使用した落下式金属検出システムの場合を示しています。テストピースストッパーを導入すると、通過可能なパイプの断面積が減少します。さらに、製品が落下するときに（例えば、流れが乱れることにより）ストッパー周囲で製品の蓄積が発生する可能性があります、結果パイプの閉塞につながる可能性があります。

従って、テストピースストッパーはテストピースを使用する間の短時間だけ使用することが望ましいです。試験前後の開口部を密閉しかつ製品の流れを妨げない様、収集トレイ(ストッパー)のないカバーが標準装備されています。

## パイプ

さまざまな材質からお選びいただけます

PP：標準ポリプロピレンパイプ：静電気を発生しない製品の異物検出に適した、放電の影響を受けにくい製品のための一般的なソリューションです。静電気放電用の外側グラファイトコーティングを施しています。

ESD：EU規制（10/2011および1935/2004）にて食品安全要件を満たしています。

ESDパイプは継続的に静電気を中和します。

セラミック：製品温度150℃まで対応（要相談）

		パイプ材質		
		PPグラファイトコート	ESD	セラミックス
製品温度 ☺ < 70 °C	帯電防止性	■	■	■
	耐摩耗性			■
製品温度 ☺ > 70 °C	帯電防止性			■
	耐摩耗性			■
外観				

## インストール手順

落下式金属検出システムは、製品温度が最大+70℃、環境温度が最大+55℃が標準です。

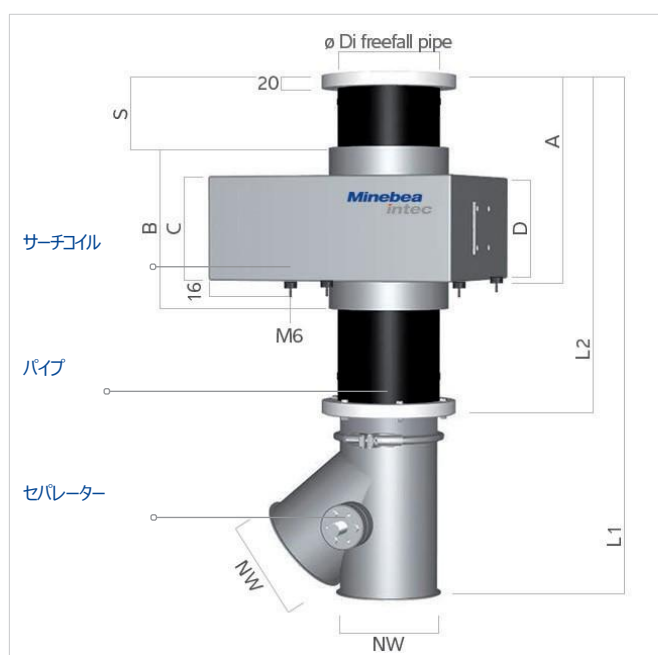
高温では空冷オプションが必要になる場合があります。お客様のプロセスにシステムを適用するサポートをさせていただきます。当社のエンジニアリングサポートチームにて、必要に応じて生産ラインに設置するためのカスタムフレームを作成します。

また、本シートに記載の製品を選択し、パイプの断面積を大きくしたり、セパレーターを使用しないことも可能です。

- 表に記載されている寸法は、製品の落下初速が0m/秒を条件とした上で、記載されている「フランジからの落下高さ」に適用されます。
- EXアプリケーションの場合、パイプを通る総落下距離は2.070mを超えてはなりません
- 表に記載のセラミックスパイプは、直径と壁の厚さにおいて以下の範囲で公差が出る可能性があります。

NW	80	100	150	200	250	300
セラミックス Di	80	100	150	200	250	300
+/- 公差 単位mm	4.5	5.5	7	9	10	11

## Vistus® システム FL型セパレーター



凡例	
NW	公称幅- TCU in mm
Di パイプ	パイプ内径
T	パイプ厚み
L1	パイプ長さ (セパレーター込み)
L2	パイプ長さ
A	フランジ～サーチコイル留め具長さ
B	通過部長さ
C	サーチコイル部長さ
D	サーチコイル電子機器収納部長さ
S	フランジ～サーチコイル入口長さ

材料の粒子サイズは2mm以上30mm未満である必要があります。例外的に、製品の密度によってはより大きな粒子も使用できる場合があります。粒子サイズが小さいと、製品ロスが発生する可能性があります。

Vistus® TCU-FLメタルフリーゾーン低減仕様 標準Ver.

金属検出機 開口部	8.4	12	17.2	21.6	26.9	34.1
-FL	8	10	15	20	25	30
NW	80	100	150	200	250	300
Di PP	55.8	96.8	152.2	190.2	237.8	299.6
Di ESD	55.8	97.4	141.8	177.2	221.6	279.2
Di ceramic	—	80	100	150	200	250
T PP	3.6	6.6	3.9	4.9	6.1	7.7
T ESD	3.6	6.3	9.1	11.4	14.2	17.9
T ceramic	—	10	10	10	10	10
L1	482	584	767	1201	1504	1801
L2	297	367	482	830	1017	1243
A	144	199	281	349	432	544
B	88	125	180	225	280	355
C	68	96	138	173	215	273
D	173	173	173	173	215	215
S	54	77	110	138	172	218

Vistus® TCU-FL標準Ver.

金属検出機 開口部	8.4	12	17.2	21.6	26.9	34.1
-FL	8	10	15	20	25	30
NW	80	100	150	200	250	300
Di PP	55.8	96.8	152.2	190.2	237.8	299.6
Di ESD	55.8	97.4	141.8	177.2	221.6	279.2
Di ceramic	—	80	100	150	200	250
T PP	3.6	6.6	3.9	4.9	6.1	7.7
T ESD	3.6	6.3	9.1	11.4	14.2	17.9
T ceramic	—	10	10	10	10	10
L1	565	653	810	1230	1523	1801
L2	380	436	525	859	1036	1243
A	274	308	355	395	482	545
B	230	240	250	260	310	320
C	160	160	160	160	200	200
D	160	160	160	160	200	200
S	67	96	138	173	215	273

## Vistus®システム セパレーターEX カテゴリー 3

Vistus® TCU-FL 特別仕様 カテゴリー3(屋外使用) Ver.

金属検出機 開口部	12	17.2	21.6
-FL	10	15	20
NW	100	150	200
Di PP	90	141.8	177.2
Di ESD	97.4	141.8	177.2
Di ceramic	80	100	150
T PP	10	9.1	11.4
T ESD	6.3	9.1	11.4
T ceramic	10	10	10
L1	724	877	1296
L2	507	592	957
A	308	355	395
B	240	250	260
C	160	160	160
D	160	160	160
S	96	138	173

Vistus® TCU-FL 特別仕様 空冷/シールドを備えた カテゴリー3(屋外使用) Ver.

金属検出機開口部	17.2	21.6
-FL	10	15
NW	100	150
Di PP	90	141.8
Di ESD	100	150
T PP	10	9.1
T ceramic	10	10
L1	763	1157
L2	546	872
A	355	395
B	250	260
C	160	160
D	160	160
S	138	173

Vistus® TCU-FL 特別仕様 メタルフリーゾーン低減 カテゴリー3 (屋外使用) Ver.

金属検出機 開口部	12	17.2	21.6
-FL	10	15	20
NW	100	150	200
Di PP	90	141.8	177.2
Di ESD	97.4	141.8	177.2
Di ceramic	80	100	150
T PP	10	9.1	11.4
T ESD	6.3	9.1	11.4
T ceramic	10	10	10
L1	650	843	1266
L2	433	558	895
A	199	281	349
B	125	180	225
C	160	160	160
D	160	160	160
S	77	110	138



Explosion protection

## Vistus®システム セパレーターと空冷/シールド

Vistus® TCU-FL 空冷/シールド Ver.

金属検出機開口部 34.1	12	17.2	21.6	26.9	34.1	
-FL	8	10	15	20	25	30
NW	80	100	150	200	250	300
Di PP	55.8	96.8	152.2	190.2	237.8	299.6
Di ceramic	80	100	150	200	250	300
T PP	3.6	6.6	3.9	4.9	6.1	7.7
T ceramic	10	10	10	10	10	10
L1	617	742	1095	1348	1664	1801
L2	432	525	810	977	1177	1243
A	308	355	395	482	545	545
B	240	250	260	310	320	320
C	160	160	160	200	200	200
D	160	160	160	200	200	200
S	96	138	173	215	273	273

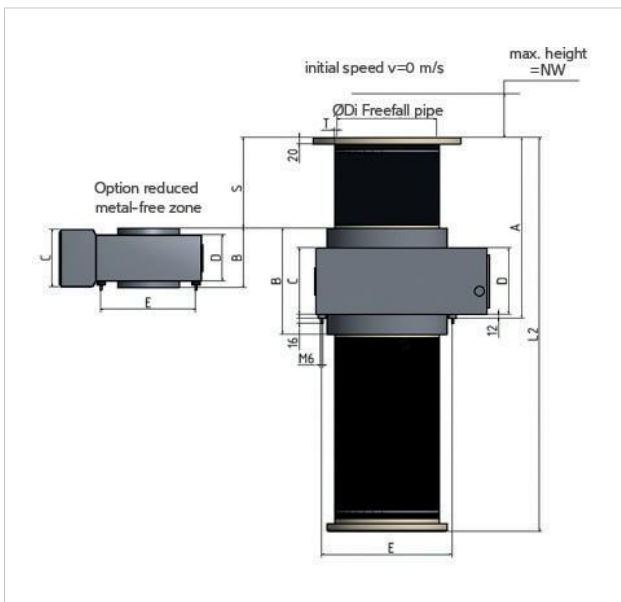
Vistus® TCU-FL メタルフリーゾーン 低減 空冷/シールド Ver.

金属検出機開口部	12	17.2	21.6	26.9	34.1	34.1
-FL	8	10	15	20	25	30
NW	80	100	150	200	250	300
Di PP	55.8	96.8	152.2	190.2	237.8	299.6
Di ceramic	80	100	150	200	250	300
T PP	3.6	6.6	3.9	4.9	6.1	7.7
T ceramic	10	10	10	10	10	10
L1	523	657	1065	1329	1664	1801
L2	338	440	780	958	1177	1243
A	199	281	349	432	544	544
B	125	180	225	280	355	355
C	96	138	173	215	273	273
D	173	173	173	215	215	215
S	77	110	138	172	218	218

金属検知機 開口部	17.2	21.6	26.9	34.1
-FL	10	15	20	25
NW	100	150	200	250
Di PP	102.2	147.6	199.4	248.2
T PP	11.4	6.2	12.8	15.9
L1	657	1040	1317	1664
L2	440	755	946	1177
A	281	349	432	544
B	180	225	280	355
C	160	160	200	200
D	160	160	200	200
S	110	138	172	218

金属検知機 開口部	17.2	21.6	26.9	34.1
-FL	10	15	20	25
NW	100	150	200	250
Di PP	102.2	147.6	199.4	248.2
T PP	11.4	6.2	12.8	15.9
L1	742	1045	1348	1664
L2	525	810	977	1177
A	355	395	482	545
B	250	260	310	320
C	160	160	200	200
D	160	160	200	200
S	138	173	215	273

Vistus® システム セパレーター無し



通常サーチコイル、パイプ

金属検出機 開口部	8.4	12	17.2	21.6	26.9	34.1
NW	80	100	150	200	250	300
Di PP	55.8	96.8	152.2	190.2	237.8	299.6
Di ESD	55.8	97.4	141.8	177.2	221.6	279.2
Di ceramic	-	80	100	150	200	250
T PP	3.6	6.6	3.9	4.9	6.1	7.7
T ESD	3.6	6.3	9.1	11.4	14.2	17.9
T ceramic	-	10	10	10	10	10
L2	364	432	525	606	740	866
A	274	308	355	395	482	545
B	230	240	250	260	310	320
C	160	160	160	160	200	200
D	160	160	160	160	200	200
D1	125	180	240	295	350	400
D2	18	18	22	22	22	22
D3	165	220	285	340	395	445
E	160	160	256	256	395	395
S	67	96	138	173	215	273

サーチコイルと自由落下、空冷/シールド Ver

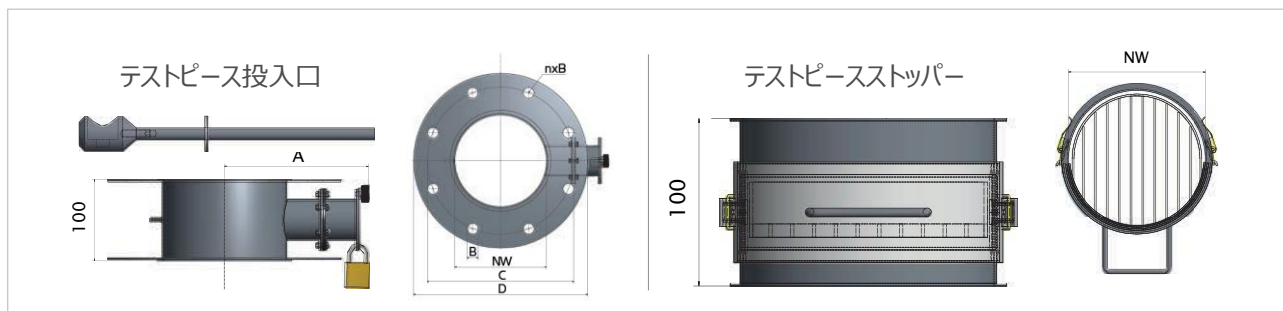
金属検出機 開口部	12	17.2	21.6	26.9	34.1	34.1
NW	80	100	150	200	250	300
Di PP	55.8	96.8	152.2	190.2	237.8	299.6
Di ceramic	80	100	150	200	250	300
T PP	3.6	6.6	3.9	4.9	6.1	7.7
T ceramic	10	10	10	10	10	10
L2	432	525	606	740	866	866
A	308	355	395	482	545	545
B	240	250	260	310	320	320
C	160	160	160	160	200	200
D	160	160	160	160	200	200
D1	125	180	240	295	350	400
D2	18	18	22	22	22	22
D3	165	220	285	340	395	445
E	160	160	256	256	395	395
S	96	138	173	215	273	273

メタルフリーゾーン低減コイル、パイプ

金属検出機 開口部	8.4	12	17.2	21.6	26.9	34.1
NW	80	100	150	200	250	300
Di PP	55.8	96.8	152.2	190.2	237.8	299.6
Di ESD	55.8	97.4	141.8	177.2	221.6	279.2
Di ceramic	-	80	100	150	200	250
T PP	3.6	6.6	3.9	4.9	6.1	7.7
T ESD	3.6	6.3	9.1	11.4	14.2	17.9
T ceramic	-	10	10	10	10	10
L2	196	279	400	501	624	791
A	144	199	281	349	432	544
B	88	125	180	225	280	355
C	68	96	138	173	215	273
D	173	173	173	173	215	215
D1	125	180	240	295	350	400
D2	18	18	22	22	22	22
D3	165	220	285	340	395	445
E	160	160	256	256	395	395
S	54	77	110	138	172	218

## 工程内バリデーション機構

外観図



NW	A	B	C	D	n
100	139	18	180	220	8
150	166	18	240	285	8
200	192.5	22	295	340	8
250	218	22	350	395	12
300	243.5	22	400	445	12

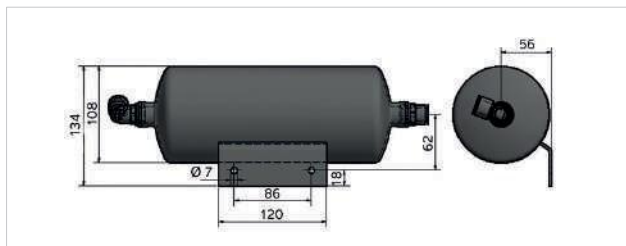
テストパーツの投入口とストッパーを閉じることができます。  
テストパーツ類の詳細については最後のページをご覧ください。

## 空圧モニタリングとコンプレッサー

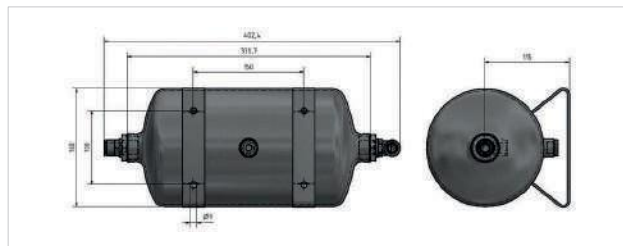


セパレーター付きの落下式Vistus®システムを購入すると、5L/2Lエアセル、空気圧監視、および圧力リリーフバルブが含まれます。(NW250以上は5L、それ未満は2L) 圧力リリーフバルブには吸音材が付いています。

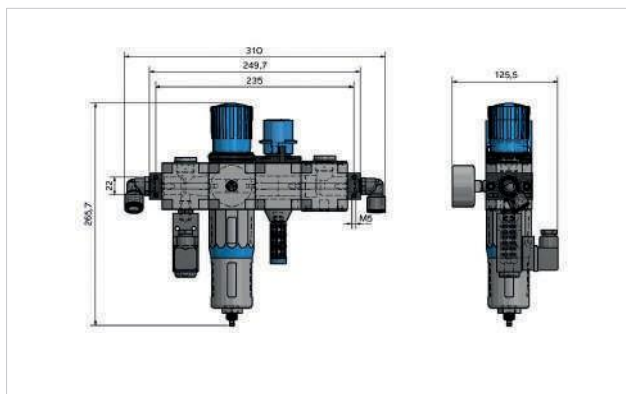
2L エアセル



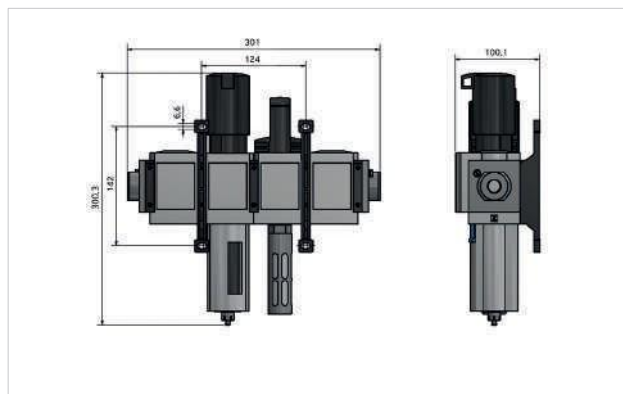
5L エアセル



標準メンテナンスユニット



カテゴリ-3 メンテナンスユニット

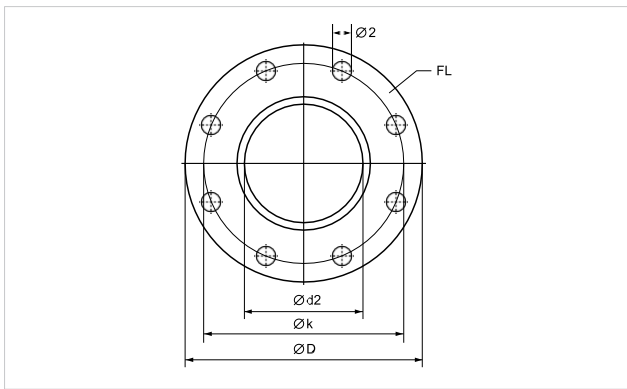


オプションでハイジエニック仕様保護カバーを選択できます



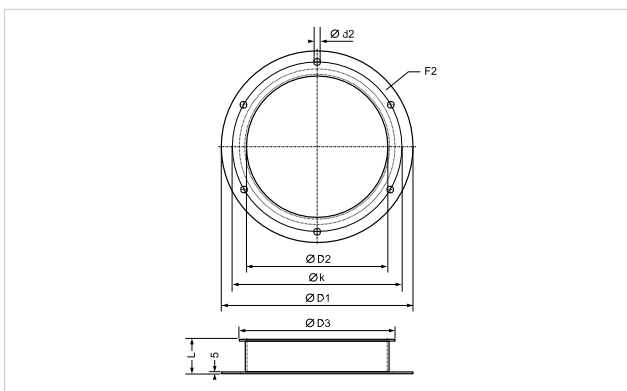
# 製品入口、出口用フランジ

## 入口用フランジ



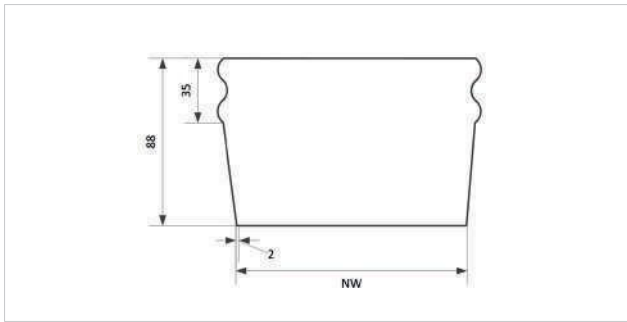
金属検出機 34.1 開口部	8.4	12	17.2	21.6	26.9	
-FL/-ST/-EC	8	10	15	20	25	30
NW	80	100	150	200	250	300
D	200	220	285	340	395	445
k	160	180	240	295	350	400
d2	18	18	22	22	22	22
E	8	8	8	8	12	12

## DIN or ANSI対応フランジ

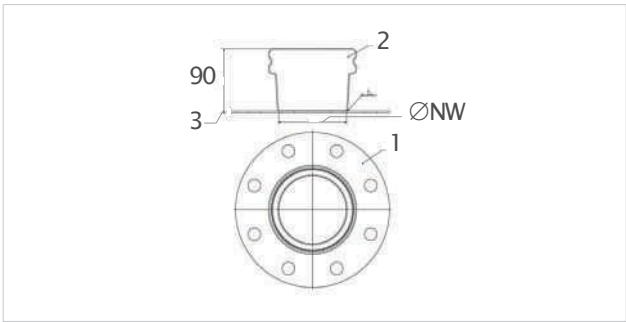


金属検出機 34.1 開口部	8.4	12	17.2	21.6	26.9	
-FL/-ST/-EC	8	10	15	20	25	30
NW	80	100	150	200	250	300
D	123	150	202	250	300	355
D2	78	99	149	199	249	299
D3	95	115	165	215	265	315
k	108	130	180	230	280	330
d2	6	6	6	6	6	8
E	8	8	8	8	12	12
L	35	28	36	37	48	50
S	1	2	2	2	2	2

## BFM フランジ (オプション)

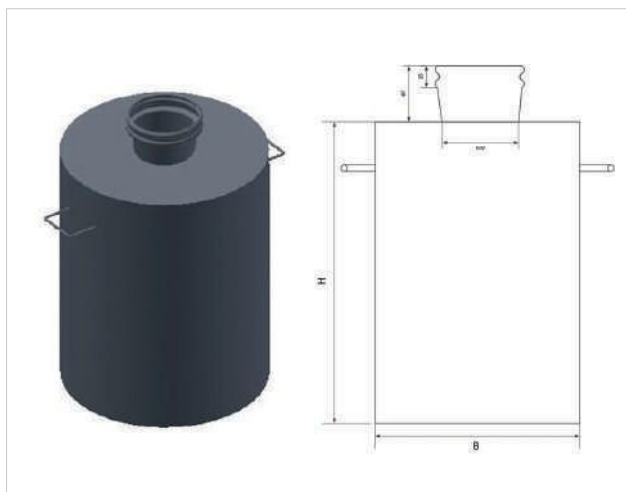


-FL/-ST/-EC	10	15	20	25	30
NW	97	147	200	250	300



-FL/-ST/-EC	10	15	20	25	30
NW	100	150	200	250	300

## 回収箱



容量	NW	H	B
50 L	97	555	340
50 L	146	555	340
50 L	200	555	340
50 L	250	555	340
50 L	300	55	340
75 L	97	620	400
75 L	146	620	400
75 L	200	620	400
75 L	250	620	400
75 L	300	620	400
100 L	97	670	450
100 L	146	670	450
100 L	200	670	450
100 L	250	670	450
100 L	300	670	450

全ての排出コンテナは BFM フランジで接続されます

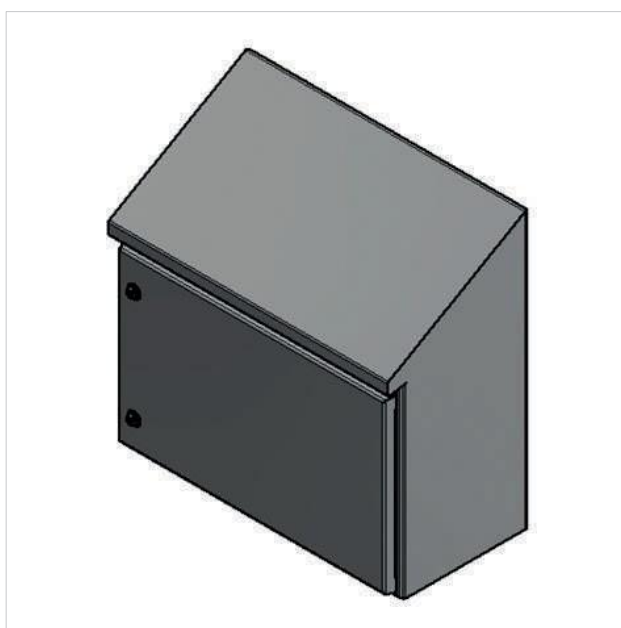
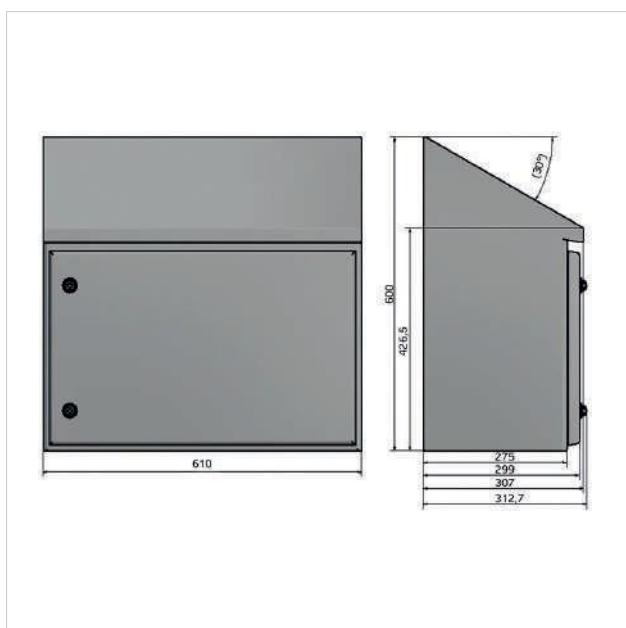
## フレックスパイプ



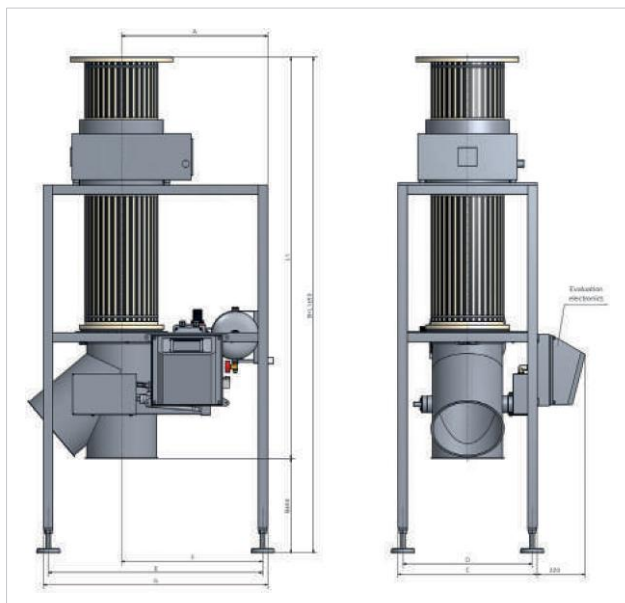
落下式システムを上流または下流のシステムに接続するため、また回収箱とダストフリーで接続するために、フレックス配管をオプションで選択できます。BFM接続フランジとの組み合わせることが理想的です。ポリエーテルベースのポリウレタンが使用されており、EU規制1935 / 2004, 10 / 2011, 2003-2023, およびFDA CFR21 177.2600 / 1680で設定された食品安全要件を満たしています。厚さは0.9 または 0.35 mm、耐熱性は-25 ~110 または -25℃~80℃です。

## エアコンプレッサー ユニット保護用ハイジエニックカバー

エアコンプレッサー周辺ユニットを衛生的なステンレスのキャビネットに統合することで汚れから保護します。これにより、必要なクリーニング作業の量を減らすことができます。



## フレーム



## フレームサイズ

金属検出機 開口部	8.4	12	17.2	21.6	26.9	34.1
-FL/-ST/-EC	8	10	15	20	25	30
NW	80	100	150	200	250	300
L1	型式による; 表1、2参照					
A	564	564	539	589	634	634
B	340	330	390	400	420	410
C	478	478	478	478	603	603
D	435	435	435	435	560	560
E	710	710	710	760	930	930
F	542.5	542.5	517.5	567.5	612.5	612.5
G	753	753	753	803	973	973

※カスタマイズされたソリューションが必要な場合は、エンジニアリングサポートチームを通じて専門的なサービスを提供できます。

## 技術データ Vistus® TCU セパレーターFL

圧縮空気圧	4.0 ~ 10.0 bar	
圧縮空気品質等級	ISO 8573-1:2010 [7:4:4]	
作動圧力	4.5 ~ 6.0 bar	
空気消費量 ~ ID 200 - ID 250 and ID 300	約 0.3 ℓ /セパレート1回あたり 約 0.5 ℓ /セパレート1回あたり	
圧縮空気接続用ソレノイドバルブ	G 1/4" プラスチックチューブ用 目ネジ10mm, 接続ベント開口部M5	
圧縮空気タンク	G 1/2" プラスチックチューブ用14mm (セパレーター付きのシステムを購入する際の購入価格に含む)	
圧力リリーバルブ	標準装備	
圧縮空気の推奨品質	粒状物質 class 4 水 class 2 オイル class 2	(PNEUROP 安全勧告 6611に従う)
落下高さ	初速度 $v = 0$ m/s 時のフランジ入口までの最大距離 mm (それぞれの公称幅 (NW) による) ※落下高さが高くなるほど、サーチコイルコイル-排出間を長くする必要があります。	
ソレノイドバルブ	5/2-方向制御弁	
- 電源電圧	電源 : 115 V <sub>AC</sub> 又は 230V <sub>AC</sub> (50/60 Hz) , or 24 V <sub>DC</sub> or 48 V <sub>DC</sub> *注文時に選択してください	
- アクティベーション	コントローラー経由	
保護等級	IP65	
電源電圧	90 V ~ 260 V	
防爆	認証Ver. II 1/3D c T120° 0 °C ≤ Ta ≤ +40 °C	
ユーザーインターフェース	5.7インチタッチスクリーン パスワードロック機能; 領域ごとにアクセス可能なユーザーグループを設定 自動学習機能	
リレー出力	リレー1、3、4 フリー設定 リレー2 エラー (固定)	
相対湿度	動作時 58 % (環境温度 55 °C) / 保管時 <30 % (環境温度 70 °C) , 0 % to 90 % (結露無し)	
環境温度	動作時 : -10 °C ~ +55 °C	
製品温度	-30 ~ +55 °C, 必要に応じて+150 °Cまで対応可能 (要空冷装置)	

## オプション

- エンドポジションモニタリング
- 警告灯、ブザー
- 回収箱容量検知センサー
- 指紋センサー



テストピース；ボール、ロッド等から選択可能

## インターフェース

- RS 232, RS 422
- USBプリント
- TCP-IP XML server/client
- リモートコントロール
- Profibus
- SPC@Enterprise

### ミネバアミツミ株式会社 センシングデバイスセールス

○東京事務所  
〒108-6314 東京都港区三田3-5-27 住友不動産三田ツインビル西館11F Tel.03-6758-6761 Fax.03-6758-6760

○大阪事務所  
〒541-0053 大阪府大阪市中央区本町1-7-7 WAKITA堺筋本町ビル6F Tel.06-6263-8331 Fax.06-6263-7388

○名古屋事務所  
〒460-0003 愛知県名古屋市中区錦1-6-5 名古屋錦シティビル4F Tel.052-231-1181 Fax.052-231-1157

記載されている技術データは、製品説明としてのみ  
有用であり、法的に保証されるものではありません。

仕様は予告なく変更する場合があります。

最終更新2018年11月