

フォースセンサー 型式/FORCE SENSOR TYPE LSMSB-20K/50K/100K B

● 仕様/SPECIFICATIONS

- 負荷特性/LOADING SPECIFICATIONS
- 定格容量/Rated Capacity(R.C.) : 196.1 N (20 kgf), 490.3 N(50 kgf), 980.7 N(100 kgf)
  - 許容過負荷/Safe Overload : 150 %R.C.
  - 限界過負荷/Ultimate Overload : 200 %R.C.
  - 定格出力/Rated Output(R.O.) : 0.6 mV/V±0.1 mV/V
  - 非直線性/Non-linearity : 1.0 %R.O.
  - ヒステリシス/Hysteresis : 1.0 %R.O.
  - 繰り返し性/Repeatability : 1.0 %R.O.

- 電気特性/ELECTRICAL SPECIFICATIONS
- 推奨印加電圧/Recommended Excitation : 5 V
  - 最大印加電圧/Maximum Excitation : 8 V
  - 零バランス/Zero Balance : ±0.1 mV/V
  - 入力抵抗/Input terminal Resistance : 355 Ω ±20 Ω
  - 出力抵抗/Output terminal Resistance : 355 Ω ±20 Ω
  - 絶縁抵抗(ブリッジ-本体) /Insulation Resistance(bridge-body) : 1000 MΩ 以上(DC50 V) / 1000 MΩ or more(DC50 V)

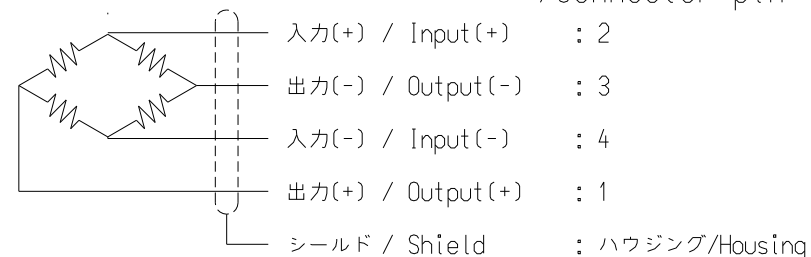
- 温度特性/TEMPERATURE PERFORMANCE
- 温度補償範囲 /Compensated temperature range : -10 ℃ to 150 ℃
  - 許容温度範囲 /Safe temperature range : -20 ℃ to 150 ℃
  - 零点の温度影響 /Temperature effect on zero balance : 1.0 %R.O./10 ℃
  - 出力の温度影響 /Temperature effect on output : 1.0 %LOAD/10 ℃

- その他/OTHERS
- ケーブル/Cable : φ1.5 4芯シールド付ケーブル /φ1.5 4-core shielded cable
  - ケーブル最小曲げ半径 /Minimum bending radius of cable : 10 mm
  - コネクタ型式/Type of connector : FGG.00.304.CLAD22 (レモ/LEMO)
  - 保護等級/Class of protection : IP64
  - 起歪体の材質/Material : ステンレス合金/Stainless steels / HRC 42 以上/ HRC 42 or more
  - 疲労寿命/Fatigue Life : 定格容量で10<sup>6</sup> 回/10<sup>6</sup> times with rated load
  - RoHS : 適合/Compliant

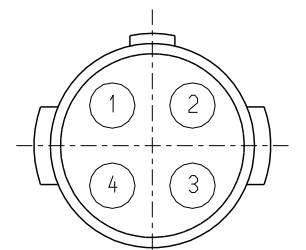
◀ 付属品/Accessories ▶

- 試験成績表/Calibration certificate : 1
- 注意書き/Notice of Load Cells : 1
- シリコンチューブ/Silicone tube : 5
- ・シリコンチューブ詳細/Detail of silicone tube : 外径φ4.2 mm、長さ12 mm / Outside dimension φ4.2 mm, length 12 mm

● 配線図/CIRCUIT DIAGRAM コネクタピン配列 /Connector pin

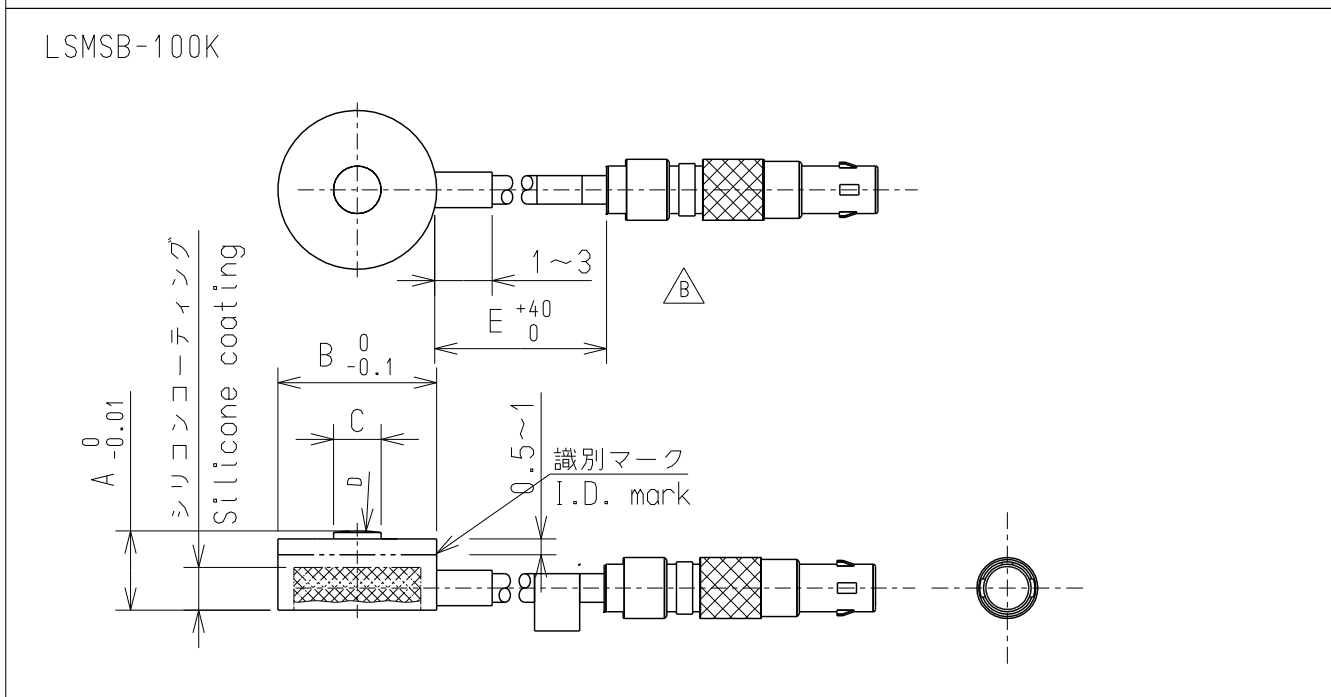
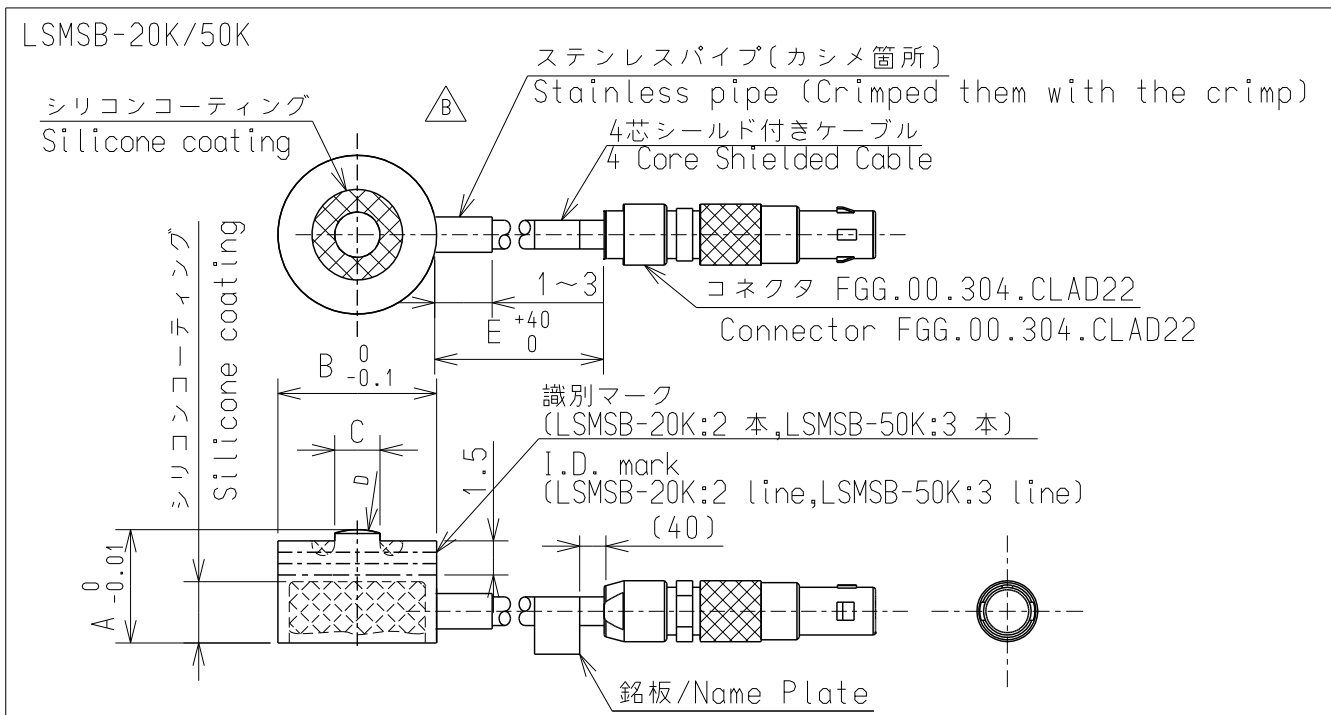


ネームシール /Detail of name seal.



A部詳細:コネクタピン配列 /Detail A:Connector pin

注記/NOTES  
 ・コネクタ部は温度補償範囲・許容温度範囲と保護等級の仕様に含まれません。  
 The connector parts are not included to "Compensated temperature range" and "Safe temperature range" and "Class of protection".



型式 Type	A	B	C	D	E	固有振動数(参考値) Natural Frequency (Reference)(Hz)	定格変位量(参考値) Rated Displacement (Reference)(mm)	質量(約g) Weight (Approx. g)
LSMSB-20K	5	φ7	φ2	SR3	1200	67 k	0.003	2
LSMSB-50K	5	φ7	φ2	SR3	1200	62 k	0.005	2
LSMSB-100K	5.5	φ10	φ3	SR10	1200	85 k	0.005	3

ミネベアミツミ株式会社 MinebeaMitsumi Inc. センシングデバイス事業部 Sensing Device Business Unit					単位 UNIT : mm 尺度 SCALE : FREE	材質 MATERIAL : 表面粗さ SURF.ROUGH. 熱処理 HEAT TREAT.	作成日 DATE : 2020/06/29 品名 DESCRIPTION : 外観仕様図/OUTLINE		
B	2020/06/29	FN20-0267	T.OKAMOTO	F.IDE	DIMENSION L TOL <L≤6 ±0.1 6<L≤30 ±0.2 30<L≤120 ±0.3 120<L≤400 ±0.5 400<L≤1000 ±0.8 角度 DEG ±0.5	表面処理 FINISH	型式 MODEL NAME : LSMSB-20K,50K,100K 図番 DRAWING NO. : KT55205-2	番番 SHEET : 1 / 2 改訂 REV. : B	
A	2020/01/06	FN20-0003	T.OKAMOTO	F.IDE			承認 APPROVED : F.IDE 確認 CHECKED : K.SHIBASAKI 図面 DRAWN : T.OKAMOTO	公差 TOL	
-	2019/10/29	NEW	T.OKAMOTO	F.IDE					
行号 MARK	日付 DATE	変更事項 REASON	ECN NO.	担当 ENGINEER	承認 APPROVED				

取り付け金型の推奨加工/The recommended processing dimensions of the mold side.

弊社取扱説明書"294-1889"に基づき金型を加工すること。  
 推奨取り付け環境以外ではセンサが仕様どおりに機能しない可能性があります。  
 /Process the mold according to our instruction manual "294-1889".  
 The sensor may not function as estimated value  
 in other way of the recommended installation environment.



A

B

C

D

<b>ミネベアミツミ株式会社</b> MinebeoMitsumi Inc.  <b>センシングデバイス事業部</b> Sensing Device Business Unit	作成日 DATE 2020/06/29	
	品名 DESCRIPTION	
	外観仕様図/OUTLINE	
	型式 MODEL NAME	葉番 SHEET
LSMSB-20K,50K,100K	2 / 2	
図番 DRAWING NO.	改訂 REV.	
KT55205-2	B	