

Minebea

可変式タイバーゲージリング

TGRU-***

取付要領書

はじめに

このたびは、可変式タイバーゲージリング TGRU-***をご採用いただき、誠にありがとうございます。本取扱説明書は、ご使用いただく場合の取り扱い、留意点について説明しています。誤った取り扱いは思わぬ不具合を引きおこしますので、ご使用前に必ず本取扱説明書を一読され、正しくご使用いただきますようお願いいたします。

本取扱説明書につきましては、ご使用になるお客様のお手元に届くようご配慮をお願いいたします。

本書で使用しているマークと約束事について

本書では絶対にしないでいただきたいことや、注意していただきたいこと、及び参考にしていただきたいことの説明には、次のようなマークを付けています。

これらのマークの箇所は必ずお読み下さい。

警告

取扱を誤った場合に使用者が死亡、又は重傷を負う危険性が想定される場合についての記述です。
ここに説明されているようなことは絶対に行わないで下さい。

注意

取扱を誤った場合に使用者が傷害を負う危険が想定される場合、及び物的損害のみの発生が想定される場合についての記述です。



操作や作業する上での注意や制限などです。
誤動作を防止する為に、必ずお読み下さい。

安全にお使いいただくために

ご使用になる前に、本文を必ずお読み下さい。

1. 設置場所について



注意

温度、湿度が以下の範囲内の場所でご使用下さい。

周囲温度: -10 °C to 75 °C

周囲湿度: 85 %RH 以下 (結露のなきこと)



警告

本器を次のような場所に設置しないで下さい。思わぬ故障の原因になることがあります。

① 設置してはいけない場所

直射日光の当たる場所や、高温な場所に設置しないで下さい。

腐食性ガス、塩分等を含んだ雰囲気での使用は避けて下さい。

急激な温度変化や湿度変化のある場所には設置しないで下さい。

磁気や電磁波を発生する機器の近くには設置しないで下さい。

放射能、放射線の影響を受ける場所には、設置しないで下さい。

実験室など、化学変化を起こすような場所には設置しないで下さい。

② 本器を設置するとき



注意

本器を設置するには、以下の内容を必ず厳守して下さい。

可変式タイバーゲージリングを取付ける面の油や汚れ等を清掃して下さい。

タイバーゲージの表面に汚れや異物が無いことを確認してから取り付けて下さい。

汚れや異物が付着している場合、アルコール等を染み込ませた布で清掃して下さい。

この際、タイバーゲージ表面を傷つけないように注意して下さい。

可変式タイバーゲージリングを取付ける際、指や手を挟まないように注意して下さい。

ねじをあまり強くねじ込みますとねじを破損する可能性が有りますので注意して下さい。

可変式タイバーゲージリングはまっすぐ取付けて下さい。傾き、ガタ、緩みがある場合は、

測定誤差を生じる可能性があります。

③ 本器を運搬するとき



注意

本器を運搬するには、以下の内容に注意して下さい。

運搬時タイバーゲージ表面を傷つけないように注意して下さい。

タイバーゲージのケーブルを持って運搬しないで下さい。

断線や落下の恐れが有ります。

落下による怪我等が無いように注意して下さい。

2. 使用上の注意



本器を使用するには、以下の内容に注意して下さい。

ケーブルに物をぶつかけたり、無理に引張ったり、曲げたりしないで下さい。

可変式タイバーゲージリング、タイバーゲージを分解・改造・修理をしないで下さい。

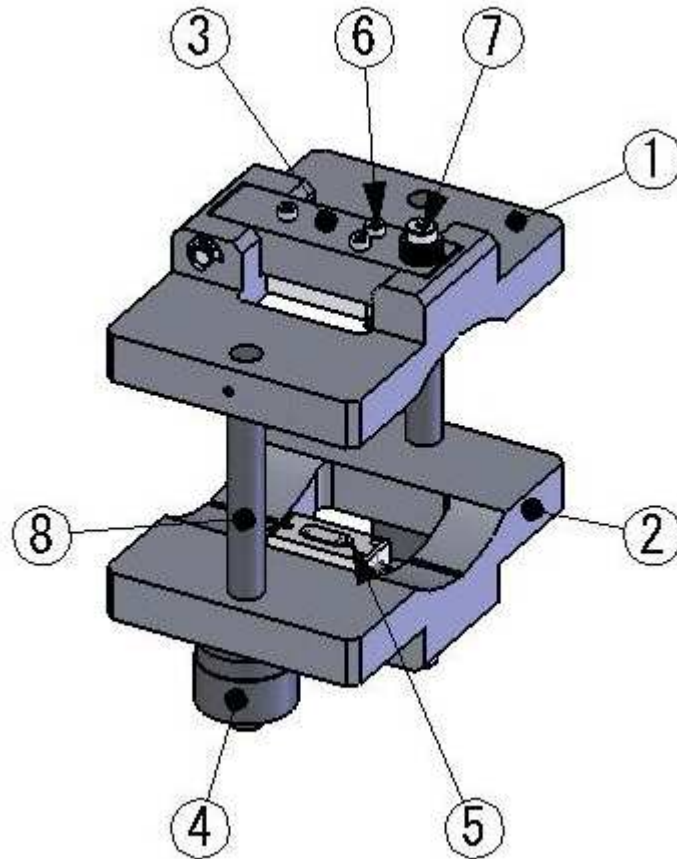
取扱説明書は大切に保管して下さい。

目 次

はじめに.....	I
本書で正在しているマークと約束事について.....	I
安全にお使いたくために.....	II
1. 設置場所について.....	II
2. 使用上の注意.....	III
改訂履歴.....	IV
1. 各部の名称.....	1
1-1. 可変式タイバーゲージリング.....	1
2. 設置手順例.....	2
2-1. タイバーゲージの取り付け.....	2
2-2. タイバーへの取り付け.....	3
3. 仕様.....	5
3-1. TGRU-XXX.....	5
4. 保証.....	5
4-1. 保証.....	5
4-2. 修理.....	5

1 各部の名称

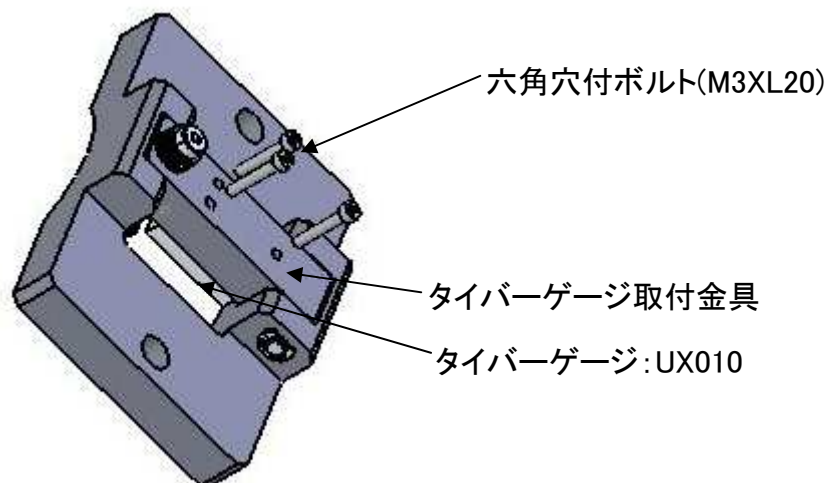
1-1.可変式タイバーゲージリング



品番	品名	個数	注記
1	アタッチメント A	1	
2	アタッチメント B	1	
3	タイバーゲージ取付金具	2	アタッチメント A・B に取付け済み
4	クランプノブ	2	
5	タイバーゲージ	2	
6	六角穴付ボルト(M3XL20)	6	タイバーゲージ取付け用
7	段付きボルト	2	アタッチメント A・B に取付け済み
8	可変用ネジ	2	アタッチメント A に取付け済み

2 設置手順例

2-1.タイバーゲージの取付け



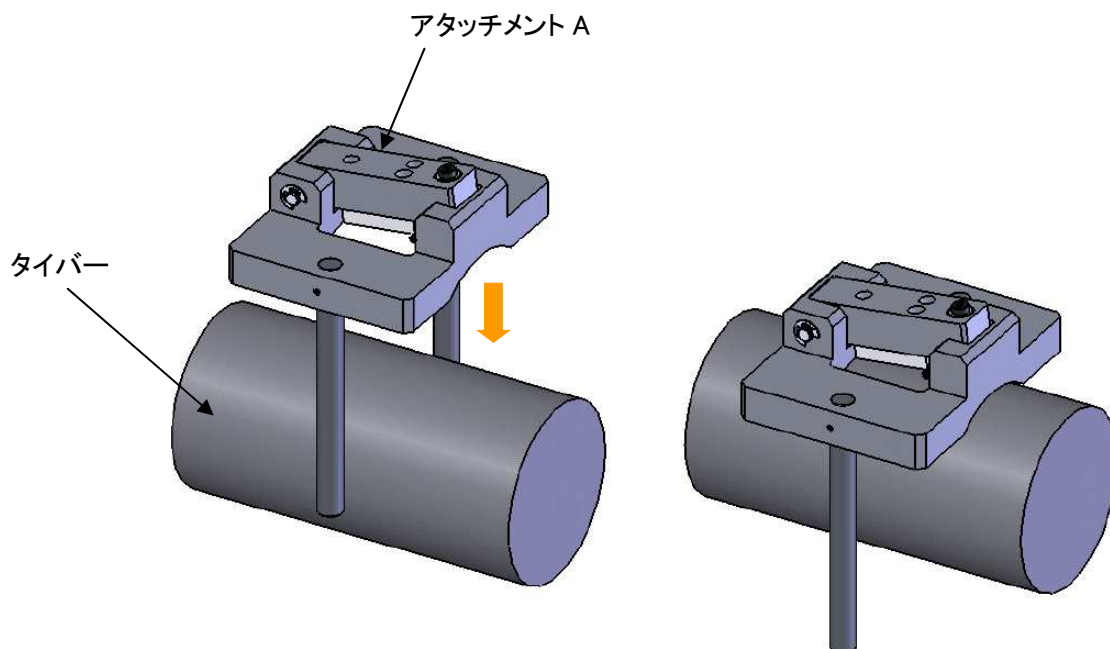
- ① タイバーゲージをタイバーゲージ取付金具に取付ける。
(可変式タイバーゲージリングとタイバーゲージを同時購入の場合、タイバーゲージを取付けて出荷していますのでこの作業は不要です。)
※タイバーゲージを取り付ける際、ゲージ面(フォイル面)を傷つけないように注意して下さい。

2-2.タイバーへの取り付け

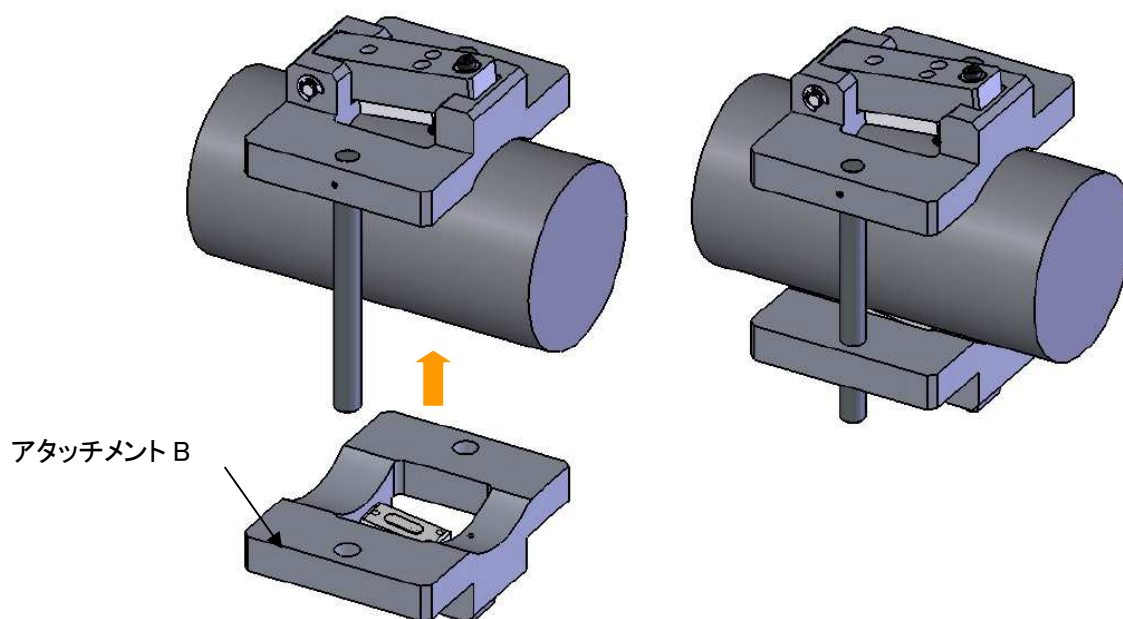
※ 取付け前にタイバーゲージの取付け面の油、汚れ等を清掃して下さい。また、ゲージ表面をアルコール等で染み込ませた布で清掃して下さい。

① アタッチメント A をタイバーに載せます。

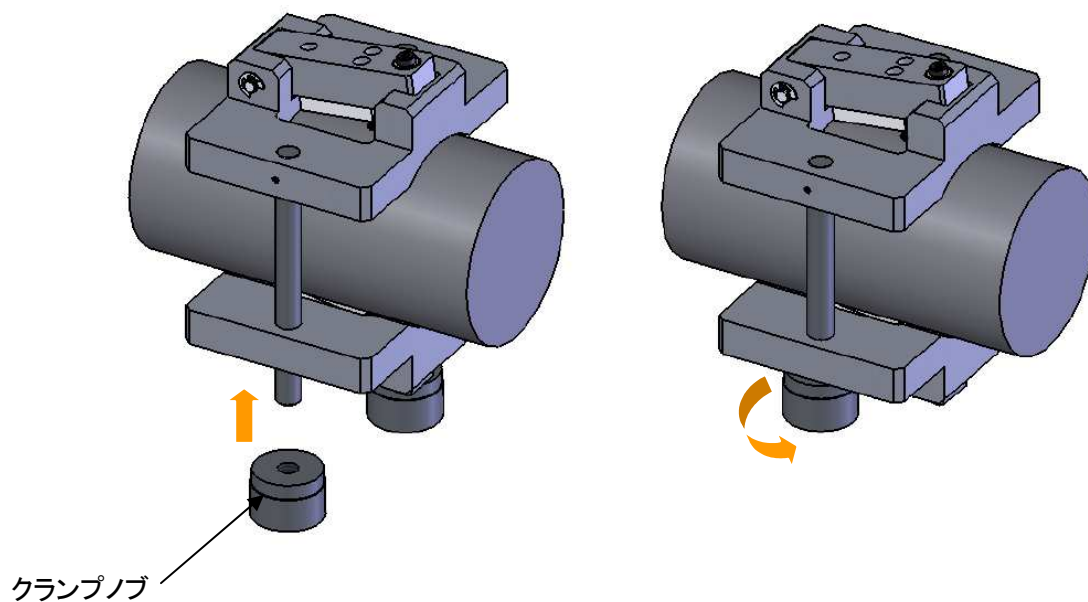
※ 取付け角度は、下向直角にして下さい。(目視判断)



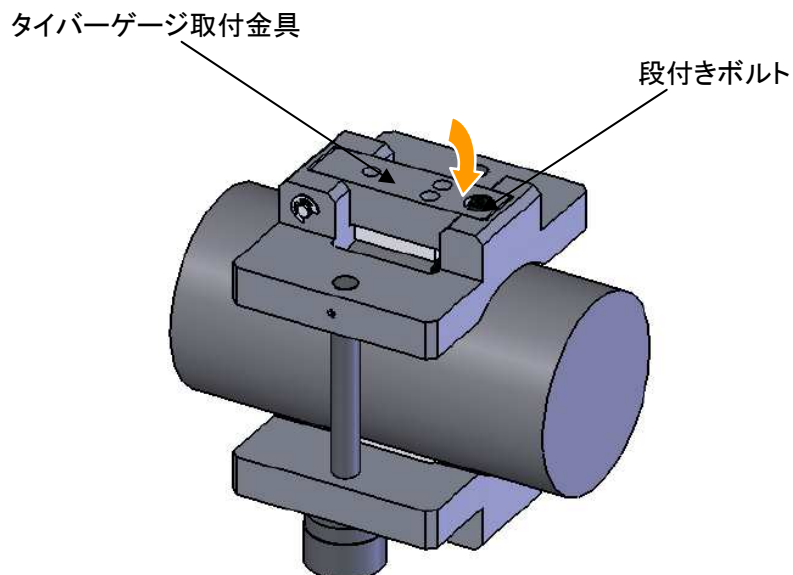
② アタッチメント A の可変用ネジにアタッチメント B を差込みます。



- ③ クランプノブでアタッチメントをタイバーに固定する。(2箇所)
- (ア) 2箇所のクランプノブは均等に固定して下さい。
- (イ) 手で締め付けれる程度でしっかりと固定して下さい。
- (ウ) アタッチメントA・Bがタイバーの中心に固定されていることを確認して下さい。
- ※ガタ・緩みがないようにしっかりと固定してください。



- ④ タイバーゲージ取付け金具を軽く押し付けながら段付きボルトをネジが回らなくなるまで締め付けて下さい。(推奨締め付けトルク 2.98 N・m:2箇所)
- ※強く締め付け過ぎると破損する可能性があります。



5.仕様

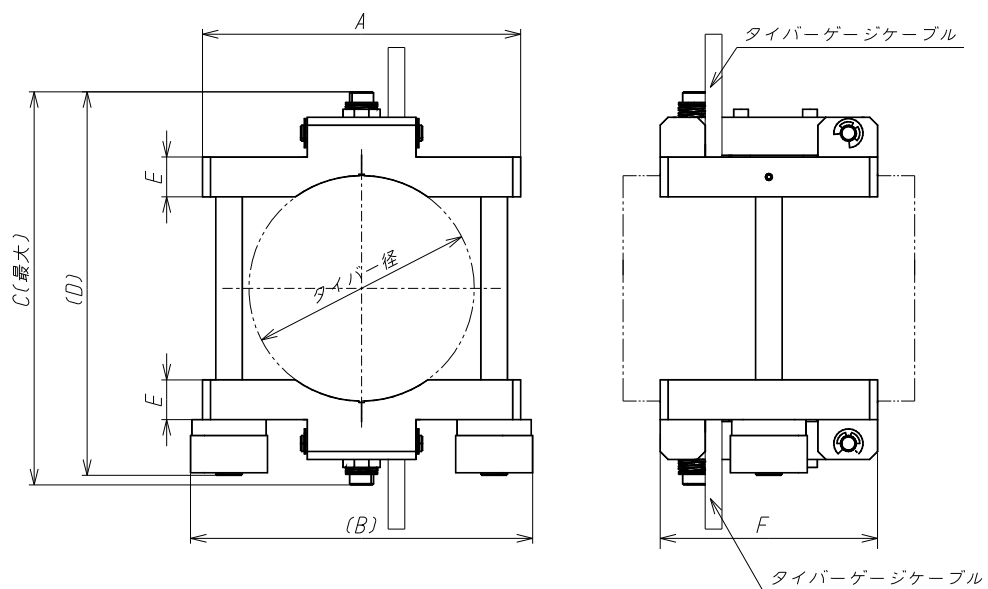
TGRU-XXX

適用タイバー直径 : $\phi 35 \sim \phi 230$ (4種類)

材質 : アルミニウム合金(本体)、鋼(その他)

タイバーゲージ : UX010

適用 AMP : TSD-591、CSA-591、CSD-592、CSA-592



外観寸法表

型式	適用タイバー径	A	B	C	D	E	F	質量(約 kg)
TGRU-35/85	$\phi 35 \sim \phi 85$	120	129	149	145	15	82	0.95
TGRU-85/120	$\phi 85 \sim \phi 120$	155	164	183.2	180	15	82	1.3
TGRU-120/170	$\phi 120 \sim \phi 170$	205	214	232.3	231.6	18	90	2.2
TGRU-170/230	$\phi 170 \sim \phi 230$	265	274	293.2	291.6	18	90	2.6

保証

保証

本器の保証期間は、本器納入後1年間です。

保証期間中の修理、アフターサービスは、購入された弊社営業所、又は代理店等にご相談下さい。

修理

修理を依頼される場合は、もう一度、取付、調整が確実にされているか確認して下さい。

確認の結果、それでも異常があると認められた時は、本器を購入された弊社営業所、又は代理店に依頼して下さい。

※記載されている内容は、改良のため予告なく変更することがあります。

ミネベアミツミ株式会社

本社 〒389-0293 長野県北佐久郡御代田町大字御代田 4106-73

☎0267-32-2200 FAX 0267-31-1350

センシングデバイスセールス

東京事務所 〒105-8317 東京都港区東新橋 1-9-3

☎03-6758-6748 FAX 03-6758-6760

名古屋事務所 〒460-0003 名古屋市中区錦 1-6-5 (名古屋錦シティビル 4F)

☎052-231-1181 FAX 052-231-1157

大阪事務所 〒532-0003 大阪市淀川区宮原 4-2-10 PMO EX 新大阪 10F(総合受付)

☎06-6150-1242 FAX 06-6152-7501

センシングデバイス事業部

藤沢工場 〒251-8531 神奈川県藤沢市片瀬 1-1-1

☎0466-22-7151 FAX 0466-22-1701

軽井沢工場 〒389-0293 長野県北佐久郡御代田町大字御代田 4106-73

☎0267-31-1309 FAX 0267-31-1353

ホームページアドレス

<https://product.minebeamitsumi.com/product/category/mcd/>