

仕様書

CSA-592

仕様書 No. 351592-D

1/3

トランスミッタ

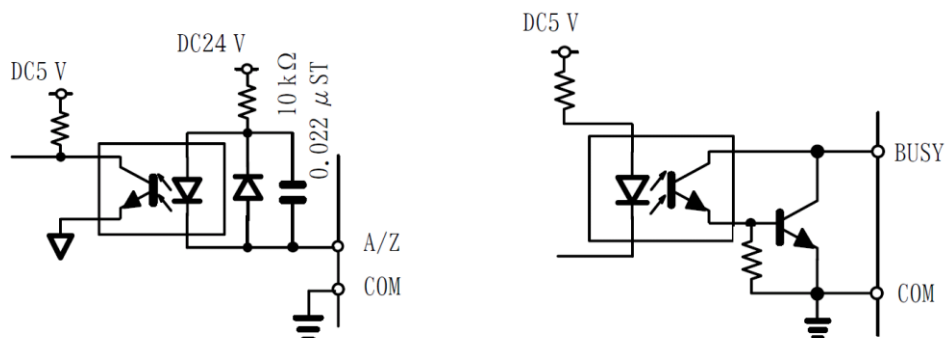
1. 概要

本器は、タイバーゲージ(Tie Bar Gage) (2個1組)用のトランスミッタです。

2. 仕様

- ブリッジ電源 DC8 V \pm 0.3 V 30 mA以内
- 適用変換器 タイバーゲージ(Tie Bar Gage) (350 Ω タイプ 2個1組) 1台
- 入力範囲 \pm 300 μ ST to \pm 2 000 μ ST
- 出力電圧 \pm 10 V出力
- 出力負荷抵抗 2 k Ω 以上
- 零点調整範囲
 - 粗調整 約 \pm 10 000 μ ST 16段ロータリスイッチにより調整
 - 微調整 約 \pm 3 000 μ ST 粗調整、微調整トリマにより調整
- 感度調整範囲
 - 粗調整 16段ロータリスイッチにより調整
 - 微調整 トリマにより調整
- 非直線性 0.1 %F. S.
- 温度変化による影響
 - 零点 \pm 10 μ V/ $^{\circ}$ C(入力換算)
 - 感度 \pm 0.05 %F. S. / $^{\circ}$ C
- CALIB 300 μ ST \pm 15 μ ST 1点
- 周波数応答範囲 約100 Hz、又は約30 Hz(基板上ディップスイッチにて選択)
- オートゼロ仕様
 - オートゼロ範囲 約 \pm 2 000 μ ST
 - オートゼロ所要時間 約1 s 以内
 - オートゼロ精度 \pm 20 mV 以内
 - バッテリーバックアップ時間 室温にて約10年(リチウム電池使用)
 - 外部オートゼロ入力 1点
 - BUSY出力 1点 オートゼロ動作中出力
オープンコレクタ出力 V_{ce} =DC30 V I_c =DC20 mA

外部オートゼロ入力、BUSY出力等価回路



仕様書

トランスミッタ

CSA-592

仕様書 No. 351592-D

2/3

3. 一般仕様

- 使用温度湿度範囲

温度 0 °C to 50 °C
湿度 80 %RH 以下 (結露なきこと)

- 電源

電源電圧 DC24 V (DC18 V to DC36 V)
消費電流 約 0.15 A (DC24 V 時)

- 外形寸法 (W×H×D)

160 mm×110 mm×20 mm

質量 約 0.5 kg

4. 標準出荷仕様

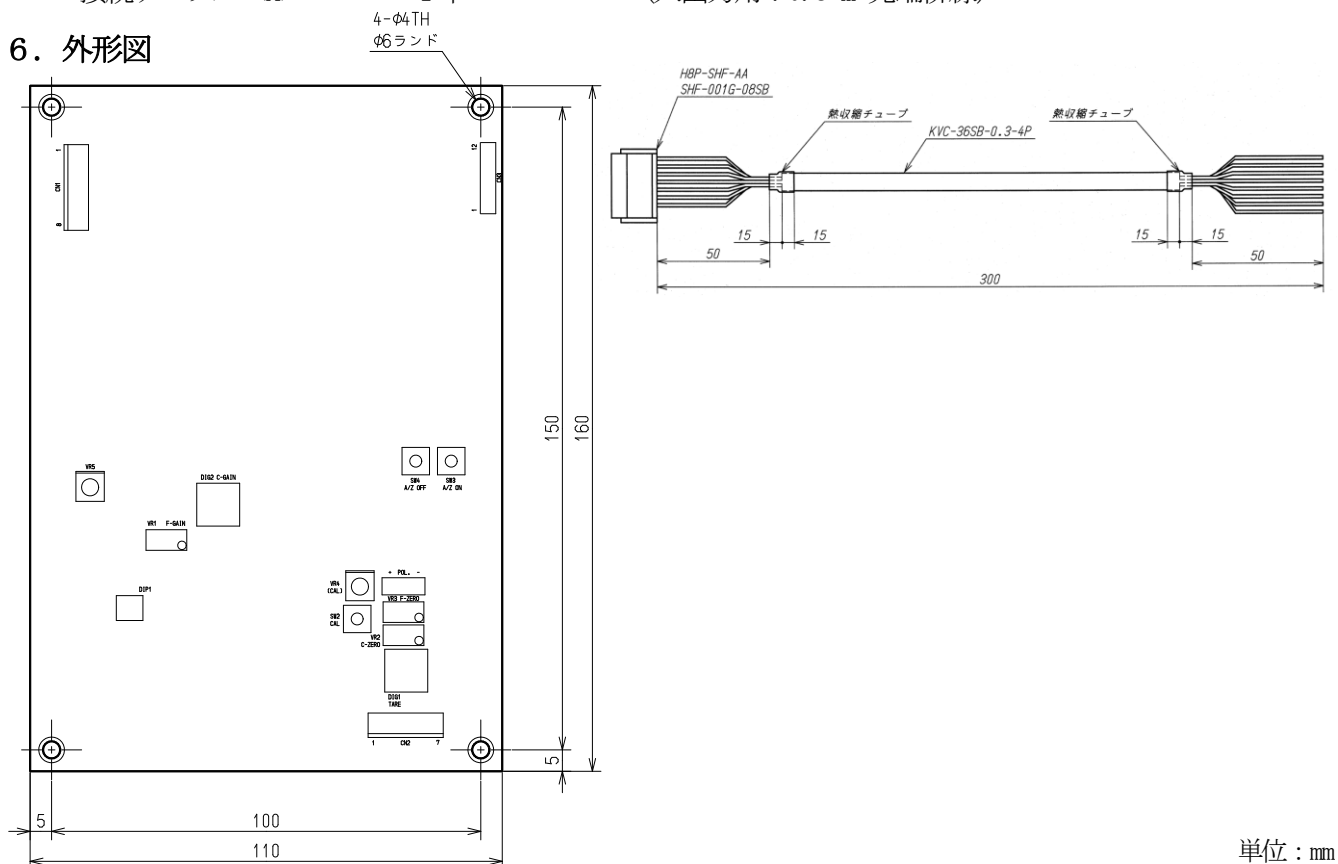
- 感度 300 μ ST 入力にて 10 V 出力
- 周波数応答範囲 約 100 Hz

5. 付属品

- 取扱説明書 1 冊
- ヒューズ (2 A) 1 個
- 接続ケーブル <A> 1 本

(入出力用 : 0.3 m 先端柳線)

6. 外形図



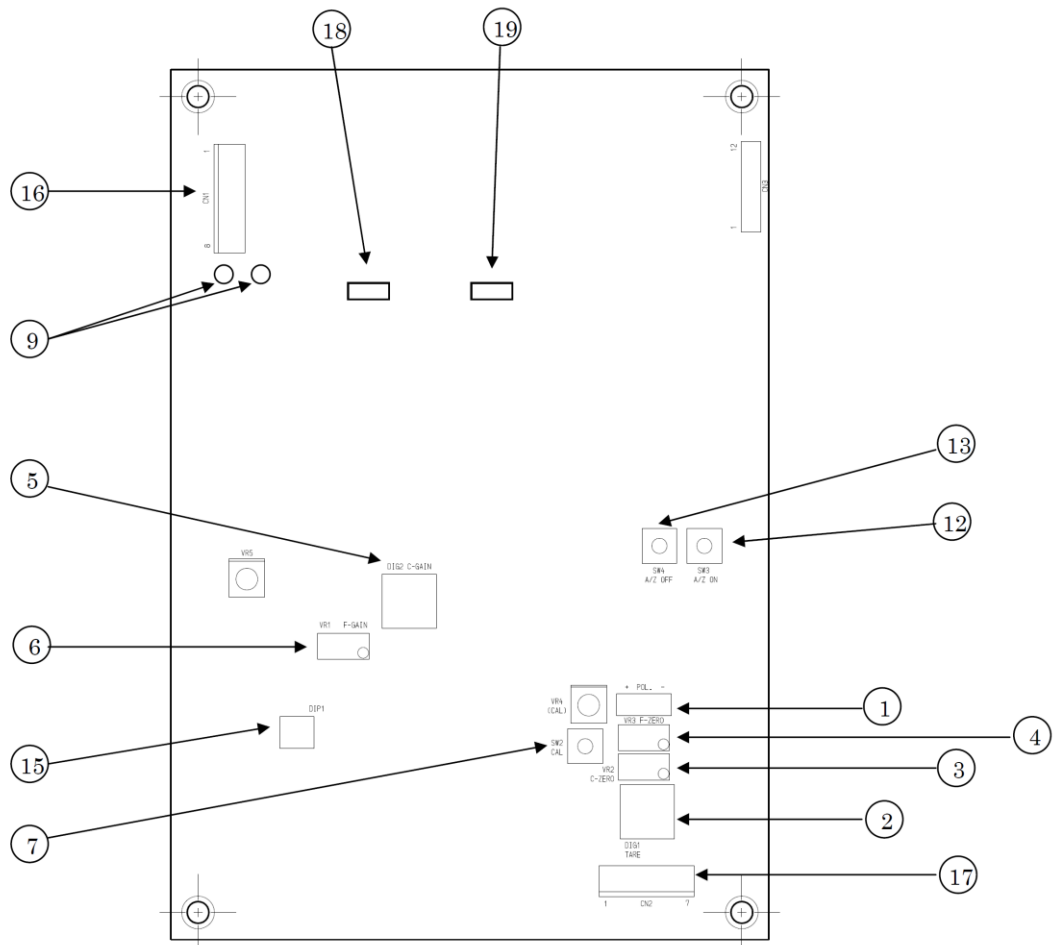
単位 : mm

※ タイパーゲージ延長用ケーブル (型式 : FA409-413-*M) を別途販売しております。<A>

※ 記載されている仕様、外観等は改良のため予告なく変更する場合があります。

CSA-592 各部の名称と機能

基板部品面



NO.	CSA-592部品名称	CSA-591取説表現
①	SW1(POL)	「ZERO」調整極性スイッチ 零点調整時の極性スイッチです
②	DIG1(TARE)	「ZERO」粗調整ロータリースwitch 零点粗調整用ロータリースwitchです
③	VR2(C-ZERO)	「ZERO」粗調整トリマ 零点粗調整用トリマです
④	VR3(F-ZERO)	「ZERO」微調整トリマ 零点微調整用トリマです
⑤	DIG2(C-GAIN)	「GAIN」粗調整ロータリースwitch 感度粗調整用ロータリースwitchです
⑥	VR1(F-GAIN)	「GAIN」微調整トリマ 感度微調整用トリマです
⑦	SW2(CAL)	CALスイッチ スイッチONにてCAL値が出力されます アナログ出力チェック
⑨	TP1,TP2(スルーホール)	V-OUTと同一電圧が出力されます
⑫	SW3(A/Z ON)	オートゼロ ON スwitch ONにてA/Z動作を行います
⑬	SW4(A/Z OFF)	オートゼロ OFF スwitch OFFにてA/Zキャンセルを行います
⑮	DIP1 (周波数応答選択)	ON:約100Hz、OFF:約30Hz
⑯	CN1(入出力コネクタ)	コネクタピン配置 参照
⑰	CN2(ケーブル接続コネクタ)	コネクタピン配置 参照
⑱	LED4	A/Z ON時に点灯
⑲	LED3	A/Z 動作中(BUSY)に点灯

⑯入出力コネクタ

Pin No.	名称
1	+24V
2	+24VCOM
3	V-OUT+
4	V-OUT-
5	A/Z ON
6	BUSY
7	外部出力用COM
8	NC

適合コネクタ型式: H8P-SHF-AA

⑰タイバーゲージ用コネクタ

Pin No.	名称
1	A
2	B
3	B'
4	C
5	D
6	D'
7	シールド

適合コネクタ型式: H7P-SHF-AA