

仕様書

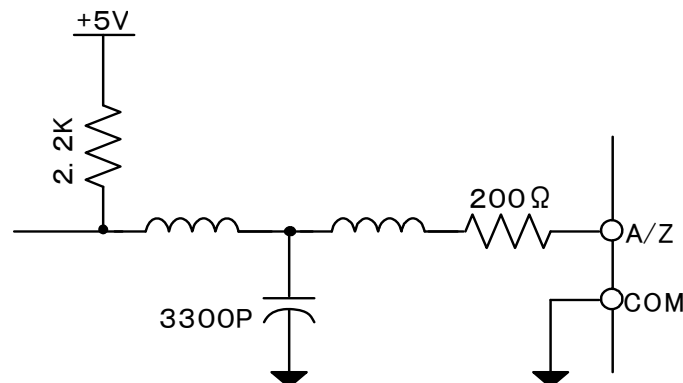
タイバーゲージ用トランスミッター

1. 概要

本器は、タイバーゲージ(Tie Bar Gage)(2 個 1 組)用のトランスミッターです。

2. 仕様

- ブリッジ電源 DC5 V±0.3 V 30 mA 以内
- 適用変換器 タイバーゲージ(Tie Bar Gage) (350 Ωタイプ 2 個 1 組) 1 台
- 入力範囲 ±500 ×10⁻⁶ひずみ
- 出力電圧 ±10 V
- 出力負荷抵抗 10 kΩ 以上
- 感度 500 ×10⁻⁶ひずみ入力にて 10 V 出力
- 非直線性 0.02 %F.S.(トランスミッター単体)
- 温度変化による影響
 - 零点 ±10 μV/°C(入力換算)
 - 感度 ±0.05 %F.S./°C
- 周波数応答範囲 約 100 Hz(固定)
- A/D サンプリング 2 000 回/s
- A/D 内部分解能 24 ビット
- 出力回数 2 000 回/s(A/D サンプリングに同期)
- 出力分解能 約 1/10 000
- オートゼロ仕様
 - オートゼロ範囲 約±3 000 ×10⁻⁶ひずみ
 - オートゼロ所要時間 約 50 ms
 - オートゼロ精度 ±5 mV 以内
 - 外部オートゼロ入力 1 点
 - ※オートゼロ結果は停電保持致しません。
- チェック機能
 - チェック出力 約 5 V
 - 外部チェック入力 1 点
 - ※メンテナンス用の機能です。
- 外部オートゼロ入力、外部チェック入力等価回路



仕様書

CSA-593

仕様書 No.351593-D

2/4

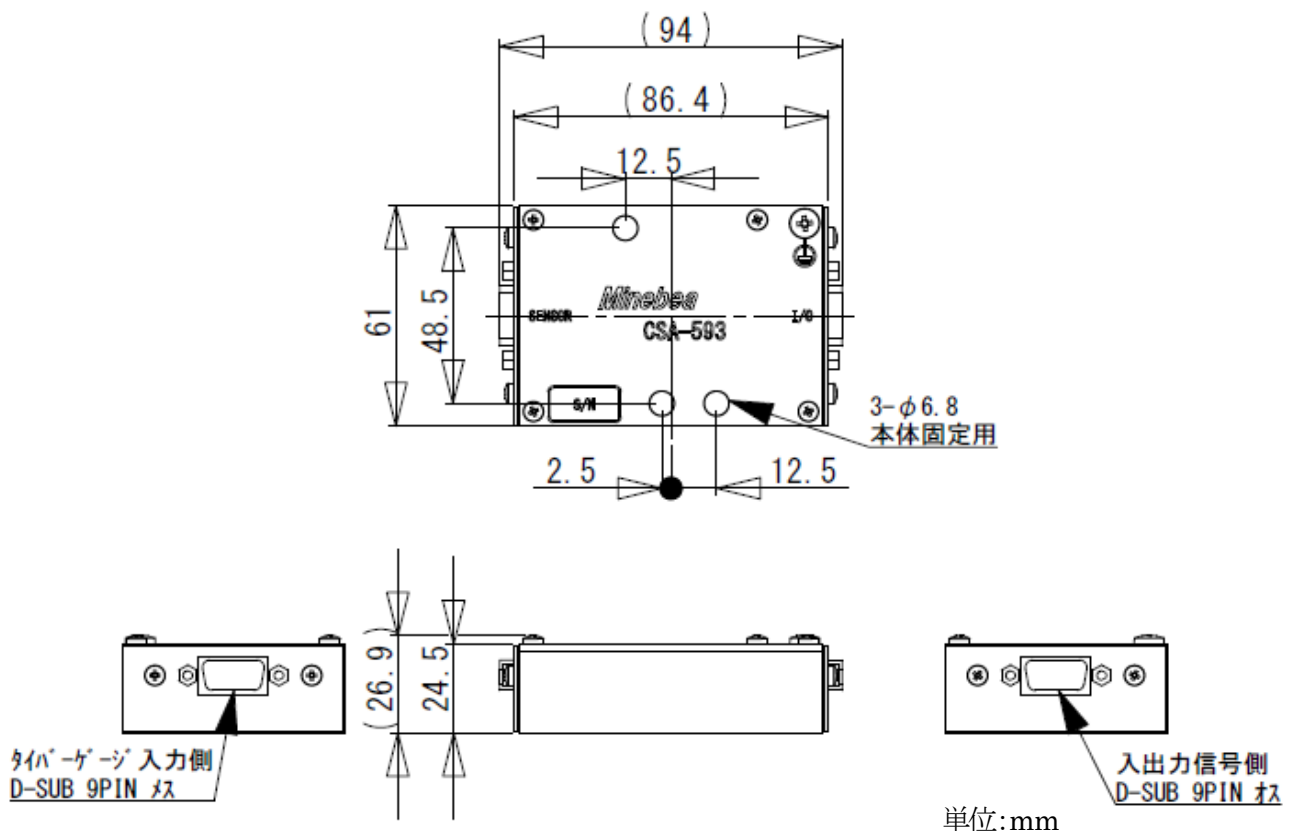
3. 一般仕様

- 使用温度湿度範囲
 - 温度 -10 °C~70 °C
 - 湿度 80 %RH 以下(結露なきこと)
- 電源
 - 電源電圧 DC24 V(許容可変範囲 DC20 V~DC26 V)
 - 消費電流 約 50 mA 以内 (DC24 V 時)
- 外形寸法(W×H×D) 86.4 mm×61 mm×24.5 mm (コネクタ、突起部含まず)
 - 質量 約 230 g

4. 付属品

- 取扱説明書 1冊

5. 外形図



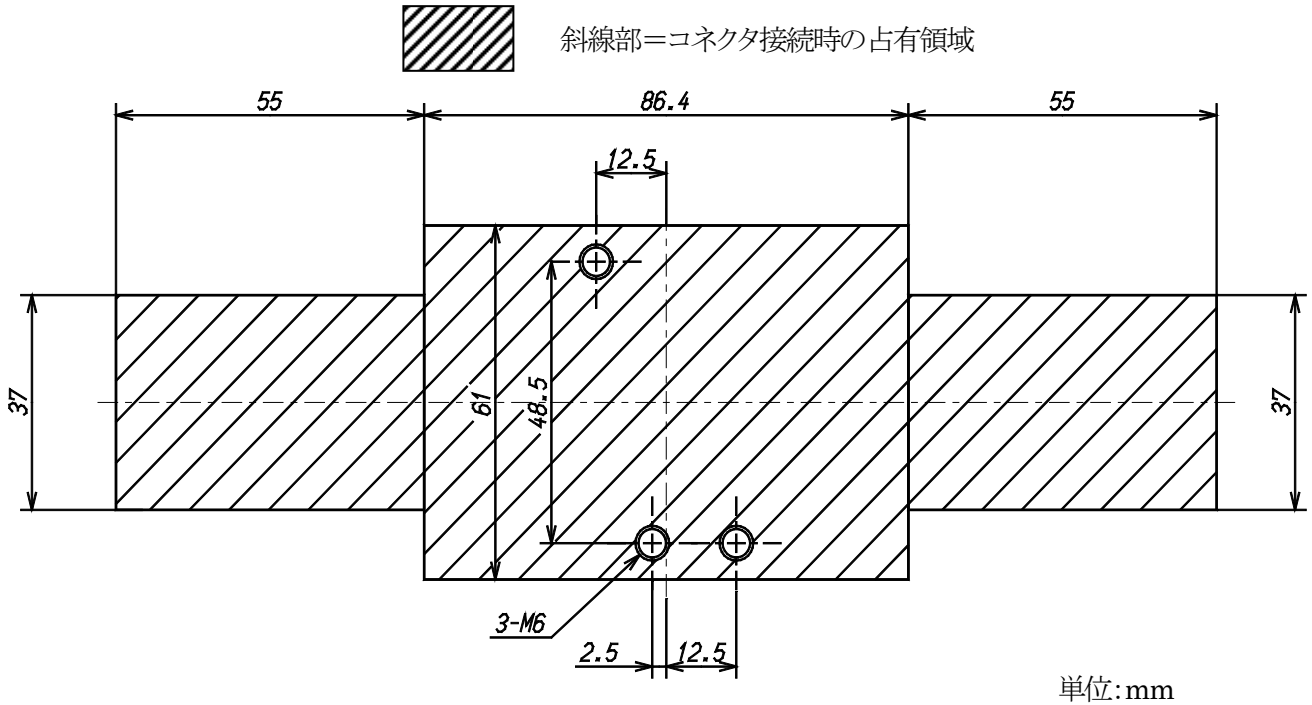
仕様書

CSA-593

仕様書 No.351593-D

3/4

6. 取付穴寸法図



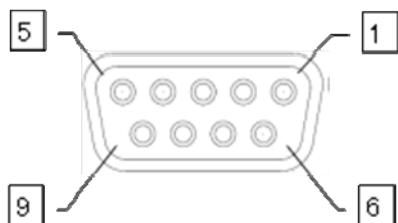
仕様書

CSA-593

仕様書 No.351593-D

4/4

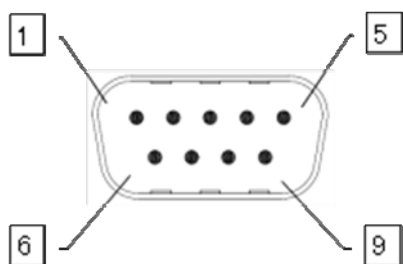
7. コネクタピン配置図



※タイバーゲージ用コネクタ(ソケット側インサート)を結合側から見た図です

タイバーゲージ用 コネクタ (SENSOR)

Pin No.	名称	用途
1	A	タイバーゲージを接続
2	B	タイバーゲージを接続
3	B'	タイバーゲージを接続
4	D	タイバーゲージを接続
5	D'	タイバーゲージを接続
6	シールド	タイバーゲージを接続
7	C	タイバーゲージを接続
8	N.C	接続しないで下さい
9	シールド	タイバーゲージを接続



※入出力コネクタ(ピン側インサート)を結合側から見た図です

入出力 コネクタ (I/O)

Pin No.	名称	用途
1	+24V	DC24V を接続
2	V-OUT+	電圧出力
3	V-OUT-	
4	調整用端子 1	接続しないで下さい
5	調整用端子 2	
6	+24V COM	DC24V を接続(コモン)
7	A/Z	オートゼロ入力
8	CHECK	チェック入力
9	COM	A/Z,CHECK 入力用コモン

適合プラグ(タイバーゲージ接続コネクタ用) : DE-9PF-N(JAE)相当品

適合プラグ(入出力コネクタ用) : DE-9SF-N(JAE)相当品

※コネクタプラグは付属されません。

※かん合固定台ネジはインチネジです。

※N.C.ピン及び調整用端子 1、調整用端子 2 は配線しないで下さい。

※記載されている仕様、外観等は改良のため予告なく変更する場合があります。